

Дзвінок електричний FBE



Технічні характеристики

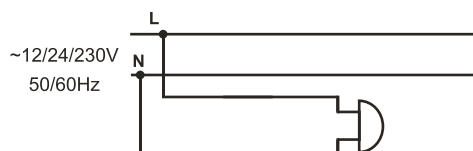
Тип	FBE
Номинальна напруга U_e , V	~12/24/230
Номинальна частота, Hz	50/60
Номинальна напруга ізоляції U_i , V	500
Номинальна імпульсна напруга U_{imp} , V	5000
Споживча потужність, W	8
Максимальна гучність, dB	75
Перетин провідників, що під`єднуються, mm ²	до 6
Кріплення на DIN-рейку	35x7.5
Момент затиску болтів, Nm	1.3
Ступінь захисту	IP20
Підключення гребінчатою шиною	ні
Робоче положення	будь-яке
Висота над рівнем моря, m	2000
Діапазон робочих температур, °C	-25...+55
Температура зберігання, °C	-25...+70

Функції

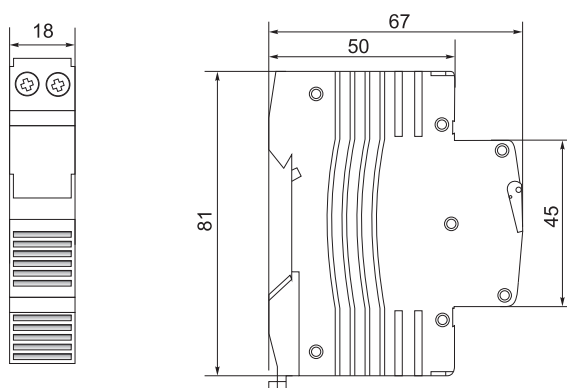
Застосовується в різних схемах контролю та автоматизації, як звуковий сигнальний пристрій.

Використовується в якості побутового дзвінка.

Принципова схема



Габаритні розміри FBE



Код замовлення	Найменування	Номинальна напруга, ~V	Пакування, шт	Маса брутто, кг
FBE012	Дзвінок електричний FBE 12V	12	1/12/120	0.062/0.83/7.90
FBE024	Дзвінок електричний FBE 24V	24	1/12/120	0.064/0.85/8.13
FBE230	Дзвінок електричний FBE 230V	230	1/12/120	0.067/0.89/8.50