

Модульні сигнальні лампи FMI



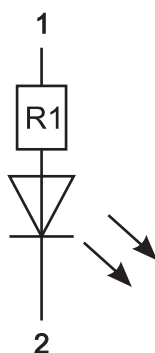
Технічні характеристики

Тип	FMI
Стандарт	IEC 60947-5-1
Номинальна напруга U_e , V	~230
Номинальний струм I_e , mA	≤ 3
Номинальна частота, Hz	50/60
Номинальна напруга ізоляції U_i , V	500
Номинальна імпульсна напруга U_{imp} , V	5000
Перетин провідників, що під'єднуються, mm ²	до 25
Кріплення на DIN-рейку	35x7.5
Момент затиску болтів, Nm	2.5
Підключення гребінчатою шиною	так
Ступінь захисту	IP20
Робоче положення	будь-яке
Колір індикації	червоний, жовтий, зелений
Тип світловипромінювача	LED
Висота над рівнем моря, m	2000
Діапазон робочих температур, °C	-25...+55
Температура зберігання, °C	-25...+70

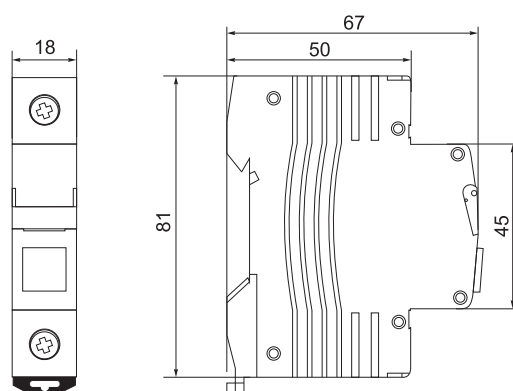
Призначення

Світлова індикація напруги в ланцюгах керування змінним струмом.

Принципова схема



Габаритні розміри FMI



Код замовлення	Найменування	Номинальна напруга, ~V	Пакування, шт	Маса брутто, кг
FMIG230	Модульна сигнальна лампа FMI зелена	230	1/12/120	0.056/0.75/7.17
FMIR230	Модульна сигнальна лампа FMI червона	230	1/12/120	0.056/0.75/7.17
FMIY230	Модульна сигнальна лампа FMI жовта	230	1/12/120	0.056/0.75/7.17