

Модульний понижуючий трансформатор TRF



Технічні характеристики

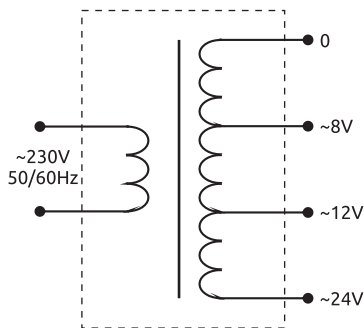
Тип	TRF
Відповідність стандарту	IEC 61558-2-6
Номинальна напруга $\sim U_{e1}$, V (первинна обмотка)	~ 230
Номинальна напруга $\sim U_{e2}$, V (вторинна обмотка)	8, 12, 24
Номинальна напруга ізоляції U_i , V	500
Номинальна імпульсна напруга U_{imp} , V	5000
Номинальна частота, Hz	50/60
Вихідна потужність, W	8
Перетин провідників, що під'єднуються, mm ²	до 10
Кріплення на DIN-рейку	35x7.5
Момент затиску болтів, Nm	1.5
Ступінь захисту	IP20
Підключення гребінчатою шиною	ні
Висота над рівнем моря, m	2000
Діапазон робочих температур, °C	-25...+55
Температура зберігання, °C	-25...+70

Модульна
техніка

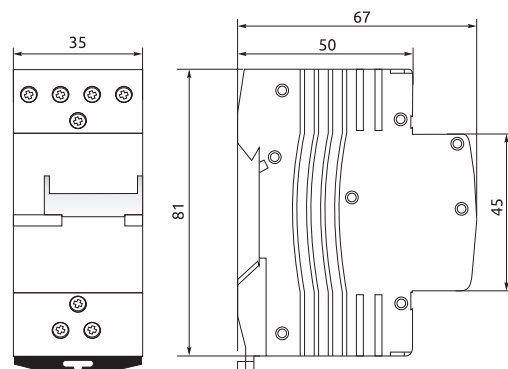
Функції

- Пониження напруги у колах змінного струму.

Принципова схема



Габаритні розміри TRF



Код
замовлення

Найменування

Пакування, рсс

Маса
брутто, kg

TRF24

Модульний понижуючий трансформатор TRF 230V/24V 8W

1/6/60

0.319/1.99/19.6