

## Модульні сигнальні лампи FMI



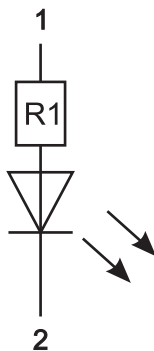
### Технічні характеристики

Тип	FMI
Відповідність стандарту	IEC 60947-5-1
Номінальна напруга $U_e$ , V	~230
Номінальний струм $I_e$ , mA	≤ 3
Номінальна частота, Hz	50/60
Номінальна напруга ізоляції $U_i$ , V	500
Номінальна імпульсна напруга $U_{imp}$ , V	5000
Перетин провідників, що під'єднуються, mm <sup>2</sup>	до 25
Кріплення на DIN-рейку	35x7.5
Момент затиску болтів, Nm	2.5
Підключення гребінчатою шиною	так
Ступінь захисту	IP20
Робоче положення	будь-яке
Колір індикації	червоний, жовтий, зелений
Тип світловипромінювача	LED
Висота над рівнем моря, m	2000
Діапазон робочих температур, °C	-25...+55
Температура зберігання, °C	-25...+70

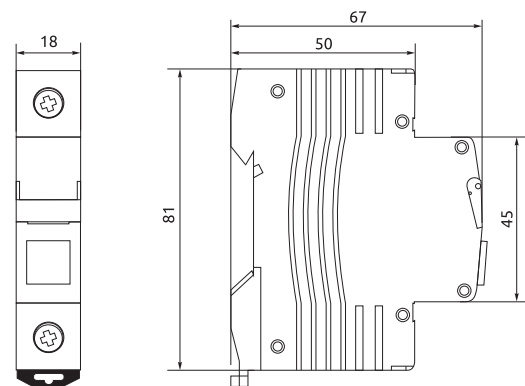
### Функції

- Світлова індикація напруги в ланцюгах керування змінним струмом.

### Принципова схема



### Габаритні розміри FMI



Код замовлення	Найменування	Номінальна напруга, ~V	Пакування, pcc	Маса брутто, kg
FMIG230	Модульна сигнальна лампа FMI зелена	230	1/12/120	0.056/0.75/7.17
FMIR230	Модульна сигнальна лампа FMI червона	230	1/12/120	0.056/0.75/7.17
FMIY230	Модульна сигнальна лампа FMI жовта	230	1/12/120	0.056/0.75/7.17