

## Модульні кнопки керування FPS



### Технічні характеристики

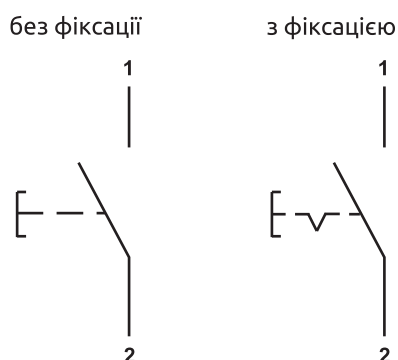
Тип	FPS
Відповідність стандарту	IEC 60947-5-1
Номинальна робоча напруга контактів $U_e$ , V	~230
Номинальний робочий струм контактів $I_e$ , A (AC12)	3
Номинальна напруга ізоляції $U_i$ , V	500
Номинальна імпульсна напруга $U_{imp}$ , V	5000
Категорія застосування	AC12
Номинальна частота, Hz	50/60
Тип і колір кнопки	зелений/червоний (без фіксації/з фіксацією)
Контактна група	1NO
Перетин провідників, що під'єднуються, $mm^2$	до 25
Кріплення на DIN-рейку	35x7.5
Підключення гребінчатою шиною	так
Ступінь захисту	IP20
Момент затиску болтів, Nm	2.5
Висота над рівнем моря, m	2000
Діапазон робочих температур, °C	-25...+55
Температура зберігання, °C	-25...+70

Модульна  
техніка

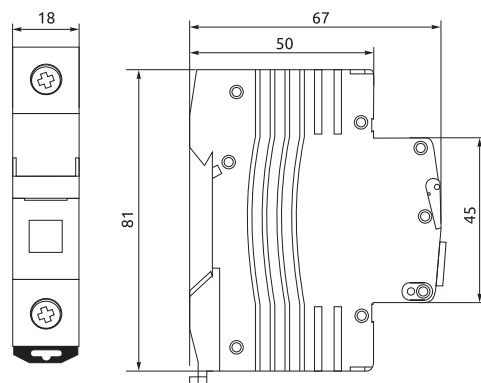
### Функції

- Комутація електричних кіл ланцюгів керування електрообладнання.

### Принципова схема



### Габаритні розміри FPS



Код замовлення	Найменування	Номинальна напруга, ~V	Пакування, psc	Маса брутто, kg
FPSR	Модульна кнопка керування FPS червона з фіксацією	230	1/12/120	0.055/0.74/7.05
FPSC	Модульна кнопка керування FPS зелена без фіксації	230	1/12/120	0.054/0.73/6.93