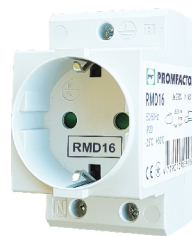


Модульна розетка RMD16



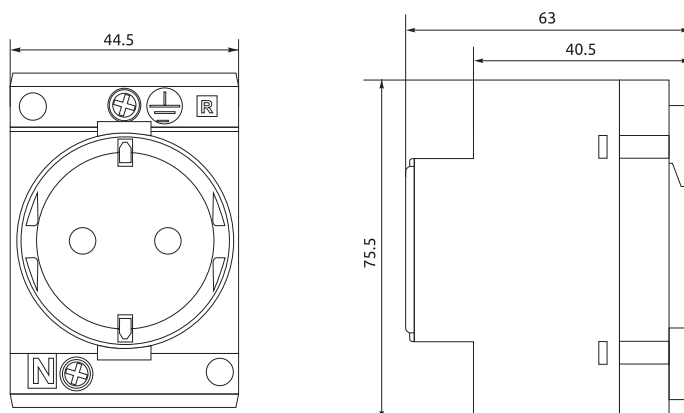
Технічні характеристики

Тип	RMD16
Відповідність стандарту	IEC 60947-5-1
Номінальна робоча напруга контактів U_e , V	~250
Номінальний струм I_n , A	16
Номінальна частота, Hz	50/60
Перетин провідників, що під'єднуються, mm^2	до 6
Кріплення на DIN-рейку	35x7.5
Підключення гребінчатою шиною	ні
Ступінь захисту	IP20
Момент затиску болтів, Nm	2
Висота над рівнем моря, m	2000
Діапазон робочих температур, °C	-25...+60
Температура зберігання, °C	-40...+80

Функції

- Забезпечення електроенергією під час ремонтних або профілактичних робіт.

Габаритні розміри RMD16



Код замовлення	Найменування	Номінальна напруга, ~V	Пакування, psc	Маса брутто, kg
RMD16	Модульна розетка RMD16	250	1/5	0.130/0.650