

Кнопки управління FPS



PF PROMFACTOR

Модульні
пристрої

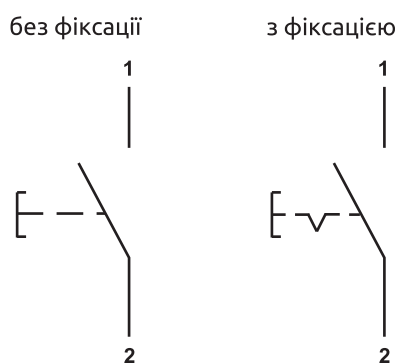
Технічні характеристики

Тип	FPS	
Стандарт	IEC 60947-5-1	
Номинальна робоча напруга контактів U_e , V	~230	
Номинальний робочий струм контактів I_e , A (AC12)	3	
Номинальна напруга ізоляції U_i , V	500	
Номинальна імпульсна напруга U_{imp} , V	5000	
Категорія застосування	AC12	
Номинальна частота, Hz	50/60	
Тип і колір кнопки	без фіксації	зелений
	з фіксацією	червоний
Комбінація контактів	1NO	
Перетин провідників, що під'єднуються, mm^2	до 25	
Кріплення на DIN-рейку	35x7.5	
Підключення гребінчатою шиною	так	
Ступінь захисту	IP20	
Момент затиску болтів, Nm	2.5	
Висота над рівнем моря, m	2000	
Діапазон робочих температур, °C	-25...+55	
Температура зберігання, °C	-25...+70	

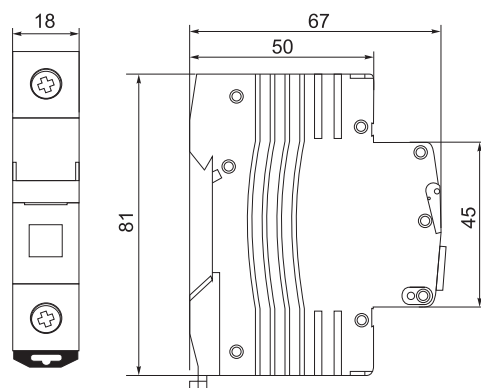
Функції

Комутація електричних кіл ланцюгів керування електрообладнання.

Принципові схеми



Габаритні розміри FPS



Код замовлення	Найменування	Номинальна напруга, ~V	Пакування, шт	Маса брутто, кг
FPSR	Кнопки управління FPS червона з фіксацією	230	1/12/120	0.055/0.74/7.05
FPSG	Кнопки управління FPS зелена без фіксації	230	1/12/120	0.054/0.73/6.93