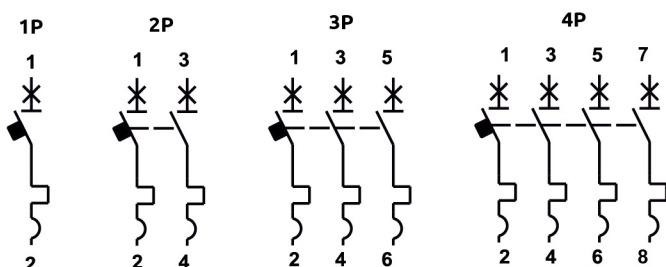




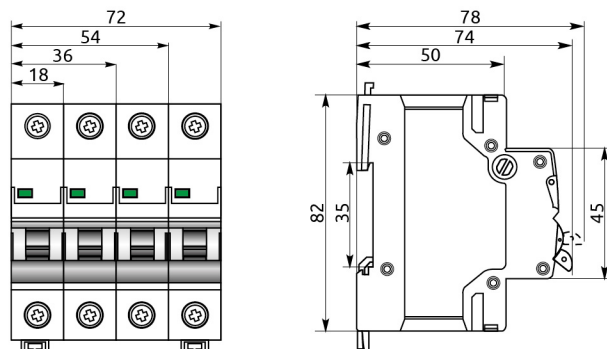
### Технічні характеристики

Тип	FB1-63
Відповідність стандарту	IEC/EN 60898 IEC/EN 60947-2
Кількість полюсів	1, 2, 3, 4
Часо-струмова характеристика	B, C
Номинальна напруга $U_n$ , V	~230/400
Номинальний струм $I_n$ , A	1, 2, 3, 4, 5, 6, 8, 10, 13, 16, 20, 25, 32, 40, 50, 63
Номинальна частота $f$ , Hz	50/60
Номинальна напруга ізоляції $U_i$ , V	500
Номинальна імпульсна напруга $U_{imp}$ , V	4000
Селективний клас	3
Гранична комутаційна здатність $I_{cu}$ , A	6 000
Комутаційна зносостійкість (кількість циклів on/off)	10 000/20 000 (електрична/механічна)
Підключення додаткових пристроїв	ні
Перетин провідників, що під'єднуються, mm <sup>2</sup>	до 25
Ступінь захисту	IP20
Кріплення на DIN-рейку	TN35
Підключення гребінчатою шиною	PIN/FORK
Ширина полюса, mm	18
Можливість пломбування ON/OFF	так
Тип розчіплювача	електромагнітний/тепловий

### Принципові схеми



### Габаритні розміри FB1-63



**Характеристика В**  
**1P**



Код замовлення	Повне найменування	Номинальний струм I <sub>n</sub> , А	Пакування, pcs		Маса бруutto, kg		
			Упаковка	Ящик	Одиниця	Упаковка	Ящик
FB1B1001	Автоматичний вимикач FB1-63 1P В 1А 6kА ECO	1	12	240	0,103	1,236	24,720
FB1B1002	Автоматичний вимикач FB1-63 1P В 2А 6kА ECO	2	12	240	0,103	1,236	24,720
FB1B1003	Автоматичний вимикач FB1-63 1P В 3А 6kА ECO	3	12	240	0,103	1,236	24,720
FB1B1004	Автоматичний вимикач FB1-63 1P В 4А 6kА ECO	4	12	240	0,105	1,260	25,200
FB1B1005	Автоматичний вимикач FB1-63 1P В 5А 6kА ECO	5	12	240	0,107	1,284	25,680
FB1B1006	Автоматичний вимикач FB1-63 1P В 6А 6kА ECO	6	12	240	0,108	1,296	25,920
FB1B1008	Автоматичний вимикач FB1-63 1P В 8А 6kА ECO	8	12	240	0,110	1,320	26,400
FB1B1010	Автоматичний вимикач FB1-63 1P В 10А 6kА ECO	10	12	240	0,109	1,308	26,160
FB1B1013	Автоматичний вимикач FB1-63 1P В 13А 6kА ECO	13	12	240	0,109	1,308	26,160
FB1B1016	Автоматичний вимикач FB1-63 1P В 16А 6kА ECO	16	12	240	0,110	1,320	26,400
FB1B1020	Автоматичний вимикач FB1-63 1P В 20А 6kА ECO	20	12	240	0,110	1,320	26,400
FB1B1025	Автоматичний вимикач FB1-63 1P В 25А 6kА ECO	25	12	240	0,110	1,320	26,400
FB1B1032	Автоматичний вимикач FB1-63 1P В 32А 6kА ECO	32	12	240	0,111	1,332	26,640
FB1B1040	Автоматичний вимикач FB1-63 1P В 40А 6kА ECO	40	12	240	0,111	1,332	26,640
FB1B1050	Автоматичний вимикач FB1-63 1P В 50А 6kА ECO	50	12	240	0,111	1,332	26,640
FB1B1063	Автоматичний вимикач FB1-63 1P В 63А 6kА ECO	63	12	240	0,112	1,344	26,880

**2P**



FB1B2001	Автоматичний вимикач FB1-63 2P В 1А 6kА ECO	1	6	120	0,206	1,236	24,720
FB1B2002	Автоматичний вимикач FB1-63 2P В 2А 6kА ECO	2	6	120	0,206	1,236	24,720
FB1B2003	Автоматичний вимикач FB1-63 2P В 3А 6kА ECO	3	6	120	0,206	1,236	24,720
FB1B2004	Автоматичний вимикач FB1-63 2P В 4А 6kА ECO	4	6	120	0,210	1,260	25,200
FB1B2005	Автоматичний вимикач FB1-63 2P В 5А 6kА ECO	5	6	120	0,214	1,284	25,680
FB1B2006	Автоматичний вимикач FB1-63 2P В 6А 6kА ECO	6	6	120	0,216	1,296	25,920
FB1B2008	Автоматичний вимикач FB1-63 2P В 8А 6kА ECO	8	6	120	0,218	1,308	26,160
FB1B2010	Автоматичний вимикач FB1-63 2P В 10А 6kА ECO	10	6	120	0,218	1,308	26,160
FB1B2013	Автоматичний вимикач FB1-63 2P В 13А 6kА ECO	13	6	120	0,218	1,308	26,160
FB1B2016	Автоматичний вимикач FB1-63 2P В 16А 6kА ECO	16	6	120	0,220	1,320	26,400
FB1B2020	Автоматичний вимикач FB1-63 2P В 20А 6kА ECO	20	6	120	0,220	1,320	26,400
FB1B2025	Автоматичний вимикач FB1-63 2P В 25А 6kА ECO	25	6	120	0,220	1,320	26,400
FB1B2032	Автоматичний вимикач FB1-63 2P В 32А 6kА ECO	32	6	120	0,222	1,332	26,640
FB1B2040	Автоматичний вимикач FB1-63 2P В 40А 6kА ECO	40	6	120	0,222	1,332	26,640
FB1B2050	Автоматичний вимикач FB1-63 2P В 50А 6kА ECO	50	6	120	0,224	1,344	26,880
FB1B2063	Автоматичний вимикач FB1-63 2P В 63А 6kА ECO	63	6	120	0,224	1,344	26,880

**3P**



FB1B3001	Автоматичний вимикач FB1-63 3P В 1А 6kА ECO	1	4	80	0,309	1,236	24,720
FB1B3002	Автоматичний вимикач FB1-63 3P В 2А 6kА ECO	2	4	80	0,309	1,236	24,720
FB1B3003	Автоматичний вимикач FB1-63 3P В 3А 6kА ECO	3	4	80	0,309	1,236	24,720
FB1B3004	Автоматичний вимикач FB1-63 3P В 4А 6kА ECO	4	4	80	0,315	1,260	25,200
FB1B3005	Автоматичний вимикач FB1-63 3P В 5А 6kА ECO	5	4	80	0,321	1,284	25,680
FB1B3006	Автоматичний вимикач FB1-63 3P В 6А 6kА ECO	6	4	80	0,324	1,296	25,920
FB1B3008	Автоматичний вимикач FB1-63 3P В 8А 6kА ECO	8	4	80	0,327	1,308	26,160
FB1B3010	Автоматичний вимикач FB1-63 3P В 10А 6kА ECO	10	4	80	0,327	1,308	26,160
FB1B3013	Автоматичний вимикач FB1-63 3P В 13А 6kА ECO	13	4	80	0,327	1,308	26,160
FB1B3016	Автоматичний вимикач FB1-63 3P В 16А 6kА ECO	16	4	80	0,330	1,320	26,400
FB1B3020	Автоматичний вимикач FB1-63 3P В 20А 6kА ECO	20	4	80	0,330	1,320	26,400
FB1B3025	Автоматичний вимикач FB1-63 3P В 25А 6kА ECO	25	4	80	0,330	1,320	26,400
FB1B3032	Автоматичний вимикач FB1-63 3P В 32А 6kА ECO	32	4	80	0,333	1,332	26,640
FB1B3040	Автоматичний вимикач FB1-63 3P В 40А 6kА ECO	40	4	80	0,333	1,332	26,640
FB1B3050	Автоматичний вимикач FB1-63 3P В 50А 6kА ECO	50	4	80	0,336	1,344	26,880
FB1B3063	Автоматичний вимикач FB1-63 3P В 63А 6kА ECO	63	4	80	0,336	1,344	26,880



**Характеристика В**  
**4P**



Код замовлення	Повне найменування	Номінальний струм I <sub>n</sub> , А	Пакування, pcs			Маса брутто, kg		
			Упаковка	Ящик	Одиниця	Упаковка	Ящик	
FB1B4001	Автоматичний вимикач FB1-63 4P В 1А 6kA ECO	1	3	60	0,412	1,236	24,720	
FB1B4002	Автоматичний вимикач FB1-63 4P В 2А 6kA ECO	2	3	60	0,412	1,236	24,720	
FB1B4003	Автоматичний вимикач FB1-63 4P В 3А 6kA ECO	3	3	60	0,412	1,236	24,720	
FB1B4004	Автоматичний вимикач FB1-63 4P В 4А 6kA ECO	4	3	60	0,420	1,260	25,200	
FB1B4005	Автоматичний вимикач FB1-63 4P В 5А 6kA ECO	5	3	60	0,428	1,284	25,680	
FB1B4006	Автоматичний вимикач FB1-63 4P В 6А 6kA ECO	6	3	60	0,432	1,296	25,920	
FB1B4008	Автоматичний вимикач FB1-63 4P В 8А 6kA ECO	8	3	60	0,436	1,308	26,160	
FB1B4010	Автоматичний вимикач FB1-63 4P В 10А 6kA ECO	10	3	60	0,436	1,308	26,160	
FB1B4013	Автоматичний вимикач FB1-63 4P В 13А 6kA ECO	13	3	60	0,436	1,308	26,160	
FB1B4016	Автоматичний вимикач FB1-63 4P В 16А 6kA ECO	16	3	60	0,440	1,320	26,400	
FB1B4020	Автоматичний вимикач FB1-63 4P В 20А 6kA ECO	20	3	60	0,440	1,320	26,400	
FB1B4025	Автоматичний вимикач FB1-63 4P В 25А 6kA ECO	25	3	60	0,440	1,320	26,400	
FB1B4032	Автоматичний вимикач FB1-63 4P В 32А 6kA ECO	32	3	60	0,444	1,332	26,640	
FB1B4040	Автоматичний вимикач FB1-63 4P В 40А 6kA ECO	40	3	60	0,444	1,332	26,640	
FB1B4050	Автоматичний вимикач FB1-63 4P В 50А 6kA ECO	50	3	60	0,448	1,344	26,880	
FB1B4063	Автоматичний вимикач FB1-63 4P В 63А 6kA ECO	63	3	60	0,448	1,344	26,880	

**Характеристика С**  
**1P**



FB1C1001	Автоматичний вимикач FB1-63 1P С 1А 6kA ECO	1	12	240	0,103	1,236	24,720
FB1C1002	Автоматичний вимикач FB1-63 1P С 2А 6kA ECO	2	12	240	0,103	1,236	24,720
FB1C1003	Автоматичний вимикач FB1-63 1P С 3А 6kA ECO	3	12	240	0,103	1,236	24,720
FB1C1004	Автоматичний вимикач FB1-63 1P С 4А 6kA ECO	4	12	240	0,105	1,260	25,200
FB1C1005	Автоматичний вимикач FB1-63 1P С 5А 6kA ECO	5	12	240	0,107	1,284	25,680
FB1C1006	Автоматичний вимикач FB1-63 1P С 6А 6kA ECO	6	12	240	0,108	1,296	25,920
FB1C1008	Автоматичний вимикач FB1-63 1P С 8А 6kA ECO	8	12	240	0,109	1,308	26,160
FB1C1010	Автоматичний вимикач FB1-63 1P С 10А 6kA ECO	10	12	240	0,109	1,308	26,160
FB1C1013	Автоматичний вимикач FB1-63 1P С 13А 6kA ECO	13	12	240	0,109	1,308	26,160
FB1C1016	Автоматичний вимикач FB1-63 1P С 16А 6kA ECO	16	12	240	0,110	1,320	26,400
FB1C1020	Автоматичний вимикач FB1-63 1P С 20А 6kA ECO	20	12	240	0,110	1,320	26,400
FB1C1025	Автоматичний вимикач FB1-63 1P С 25А 6kA ECO	25	12	240	0,110	1,320	26,400
FB1C1032	Автоматичний вимикач FB1-63 1P С 32А 6kA ECO	32	12	240	0,111	1,332	26,640
FB1C1040	Автоматичний вимикач FB1-63 1P С 40А 6kA ECO	40	12	240	0,111	1,332	26,640
FB1C1050	Автоматичний вимикач FB1-63 1P С 50А 6kA ECO	50	12	240	0,112	1,344	26,880
FB1C1063	Автоматичний вимикач FB1-63 1P С 63А 6kA ECO	63	12	240	0,112	1,344	26,880

**2P**



FB1C2001	Автоматичний вимикач FB1-63 2P С 1А 6kA ECO	1	6	120	0,206	1,236	24,720
FB1C2002	Автоматичний вимикач FB1-63 2P С 2А 6kA ECO	2	6	120	0,206	1,236	24,720
FB1C2003	Автоматичний вимикач FB1-63 2P С 3А 6kA ECO	3	6	120	0,206	1,236	24,720
FB1C2004	Автоматичний вимикач FB1-63 2P С 4А 6kA ECO	4	6	120	0,210	1,260	25,200
FB1C2005	Автоматичний вимикач FB1-63 2P С 5А 6kA ECO	5	6	120	0,214	1,284	25,680
FB1C2006	Автоматичний вимикач FB1-63 2P С 6А 6kA ECO	6	6	120	0,216	1,296	25,920
FB1C2008	Автоматичний вимикач FB1-63 2P С 8А 6kA ECO	8	6	120	0,218	1,308	26,160
FB1C2010	Автоматичний вимикач FB1-63 2P С 10А 6kA ECO	10	6	120	0,218	1,308	26,160
FB1C2013	Автоматичний вимикач FB1-63 2P С 13А 6kA ECO	13	6	120	0,218	1,308	26,160
FB1C2016	Автоматичний вимикач FB1-63 2P С 16А 6kA ECO	16	6	120	0,220	1,320	26,400
FB1C2020	Автоматичний вимикач FB1-63 2P С 20А 6kA ECO	20	6	120	0,220	1,320	26,400
FB1C2025	Автоматичний вимикач FB1-63 2P С 25А 6kA ECO	25	6	120	0,220	1,320	26,400
FB1C2032	Автоматичний вимикач FB1-63 2P С 32А 6kA ECO	32	6	120	0,222	1,332	26,640
FB1C2040	Автоматичний вимикач FB1-63 2P С 40А 6kA ECO	40	6	120	0,222	1,332	26,640
FB1C2050	Автоматичний вимикач FB1-63 2P С 50А 6kA ECO	50	6	120	0,224	1,344	26,880
FB1C2063	Автоматичний вимикач FB1-63 2P С 63А 6kA ECO	63	6	120	0,224	1,344	26,880

**Характеристика С**  
**3P**



Код замовлення	Повне найменування	Номінальний струм I <sub>n</sub> , А	Пакування, pcs			Маса брутто, kg		
			Упаковка	Ящик	Одиниця	Упаковка	Ящик	
FB1C3001	Автоматичний вимикач FB1-63 3P C 1A 6kA ECO	1	4	80	0,309	1,236	24,720	
FB1C3002	Автоматичний вимикач FB1-63 3P C 2A 6kA ECO	2	4	80	0,309	1,236	24,720	
FB1C3003	Автоматичний вимикач FB1-63 3P C 3A 6kA ECO	3	4	80	0,309	1,236	24,720	
FB1C3004	Автоматичний вимикач FB1-63 3P C 4A 6kA ECO	4	4	80	0,315	1,260	25,200	
FB1C3005	Автоматичний вимикач FB1-63 3P C 5A 6kA ECO	5	4	80	0,321	1,284	25,680	
FB1C3006	Автоматичний вимикач FB1-63 3P C 6A 6kA ECO	6	4	80	0,324	1,296	25,920	
FB1C3008	Автоматичний вимикач FB1-63 3P C 8A 6kA ECO	8	4	80	0,327	1,308	26,160	
FB1C3010	Автоматичний вимикач FB1-63 3P C 10A 6kA ECO	10	4	80	0,327	1,308	26,160	
FB1C3013	Автоматичний вимикач FB1-63 3P C 13A 6kA ECO	13	4	80	0,327	1,308	26,160	
FB1C3016	Автоматичний вимикач FB1-63 3P C 16A 6kA ECO	16	4	80	0,330	1,320	26,400	
FB1C3020	Автоматичний вимикач FB1-63 3P C 20A 6kA ECO	20	4	80	0,330	1,320	26,400	
FB1C3025	Автоматичний вимикач FB1-63 3P C 25A 6kA ECO	25	4	80	0,330	1,320	26,400	
FB1C3032	Автоматичний вимикач FB1-63 3P C 32A 6kA ECO	32	4	80	0,333	1,332	26,640	
FB1C3040	Автоматичний вимикач FB1-63 3P C 40A 6kA ECO	40	4	80	0,333	1,332	26,640	
FB1C3050	Автоматичний вимикач FB1-63 3P C 50A 6kA ECO	50	4	80	0,336	1,344	26,880	
FB1C3063	Автоматичний вимикач FB1-63 3P C 63A 6kA ECO	63	4	80	0,336	1,344	26,880	

**4P**



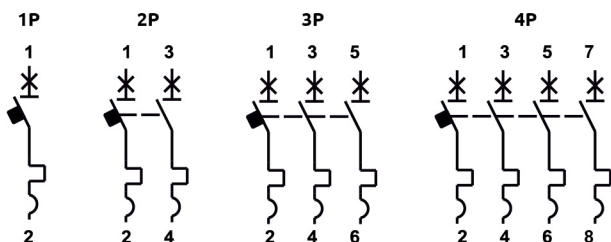
FB1C4001	Автоматичний вимикач FB1-63 4P C 1A 6kA ECO	1	3	60	0,412	1,236	24,720
FB1C4002	Автоматичний вимикач FB1-63 4P C 2A 6kA ECO	2	3	60	0,412	1,236	24,720
FB1C4003	Автоматичний вимикач FB1-63 4P C 3A 6kA ECO	3	3	60	0,412	1,236	24,720
FB1C4004	Автоматичний вимикач FB1-63 4P C 4A 6kA ECO	4	3	60	0,420	1,260	25,200
FB1C4005	Автоматичний вимикач FB1-63 4P C 5A 6kA ECO	5	3	60	0,428	1,284	25,680
FB1C4006	Автоматичний вимикач FB1-63 4P C 6A 6kA ECO	6	3	60	0,432	1,296	25,920
FB1C4008	Автоматичний вимикач FB1-63 4P C 8A 6kA ECO	8	3	60	0,436	1,308	26,160
FB1C4010	Автоматичний вимикач FB1-63 4P C 10A 6kA ECO	10	3	60	0,436	1,308	26,160
FB1C4013	Автоматичний вимикач FB1-63 4P C 13A 6kA ECO	13	3	60	0,436	1,308	26,160
FB1C4016	Автоматичний вимикач FB1-63 4P C 16A 6kA ECO	16	3	60	0,440	1,320	26,400
FB1C4020	Автоматичний вимикач FB1-63 4P C 20A 6kA ECO	20	3	60	0,440	1,320	26,400
FB1C4025	Автоматичний вимикач FB1-63 4P C 25A 6kA ECO	25	3	60	0,440	1,320	26,400
FB1C4032	Автоматичний вимикач FB1-63 4P C 32A 6kA ECO	32	3	60	0,444	1,332	26,640
FB1C4040	Автоматичний вимикач FB1-63 4P C 40A 6kA ECO	40	3	60	0,444	1,332	26,640
FB1C4050	Автоматичний вимикач FB1-63 4P C 50A 6kA ECO	50	3	60	0,448	1,344	26,880
FB1C4063	Автоматичний вимикач FB1-63 4P C 63A 6kA ECO	63	3	60	0,448	1,344	26,880



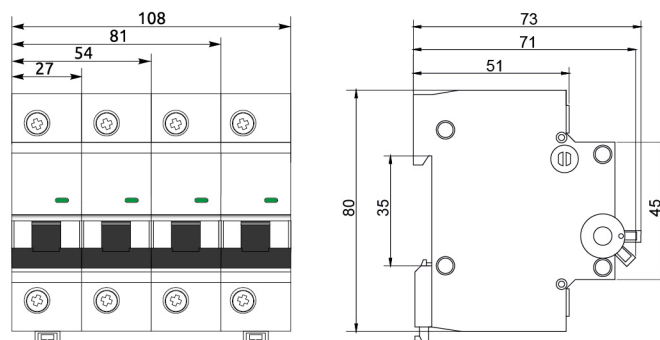
### Технічні характеристики

Тип	FB1-125
Відповідність стандарту	IEC/EN 60898 IEC/EN 60947-2
Кількість полюсів	1, 2, 3, 4
Часо-струмова характеристика	C, D
Номинальна напруга $U_n$ , V	~230/400
Номинальний струм $I_n$ A	10, 16, 20, 25, 32, 40, 50, 63, 80, 100, 125
Номинальна частота $f$ , Hz	50/60
Номинальна напруга ізоляції $U_i$ , V	500
Номинальна імпульсна напруга $U_{imp}$ , V	4000
Селективний клас	3
Гранична комутаційна здатність $I_{cu}$ , A	10 000
Комутаційна зносостійкість (кількість циклів on/off)	8 000/20 000 (електрична/механічна)
Підключення додаткових пристроїв	ні
Перетин провідників, що під'єднуються, $mm^2$	до 50
Ступінь захисту	IP20
Момент затиску болтів, Nm	3.0
Кріплення на DIN-рейку	TN35
Підключення гребінчатою шиною	PIN
Робоче положення	будь-яке
Ширина полюса, mm	27
Можливість пломбування ON/OFF	так
Тип розчіплювача	електромагнітний/тепловий

### Принципові схеми



### Габаритні розміри FB1-125





**Характеристика С**  
**1P**



Код замовлення	Повне найменування	Номінальний струм I <sub>n</sub> , А	Пакування, рс		Маса бруто, kg		
			Упаковка	Ящик	Одиниця	Упаковка	Ящик
FB1C10010	Автоматичний вимикач FB1-125 1P C 10A 10kA ECO	10	12	120	0,153	1,836	18,360
FB1C10016	Автоматичний вимикач FB1-125 1P C 16A 10kA ECO	16	12	120	0,153	1,836	18,360
FB1C10020	Автоматичний вимикач FB1-125 1P C 20A 10kA ECO	20	12	120	0,153	1,836	18,360
FB1C10025	Автоматичний вимикач FB1-125 1P C 25A 10kA ECO	25	12	120	0,153	1,836	18,360
FB1C10032	Автоматичний вимикач FB1-125 1P C 32A 10kA ECO	32	12	120	0,153	1,836	18,360
FB1C10040	Автоматичний вимикач FB1-125 1P C 40A 10kA ECO	40	12	120	0,153	1,836	18,360
FB1C10050	Автоматичний вимикач FB1-125 1P C 50A 10kA ECO	50	12	120	0,153	1,836	18,360
FB1C10063	Автоматичний вимикач FB1-125 1P C 63A 10kA ECO	63	12	120	0,153	1,836	18,360
FB1C1080	Автоматичний вимикач FB1-125 1P C 80A 10kA ECO	80	12	120	0,153	1,836	18,360
FB1C1100	Автоматичний вимикач FB1-125 1P C 100A 10kA ECO	100	12	120	0,158	1,896	18,960
FB1C1125	Автоматичний вимикач FB1-125 1P C 125A 10kA ECO	125	12	120	0,162	1,944	19,440

**2P**



FB1C20010	Автоматичний вимикач FB1-125 2P C 10A 10kA ECO	10	6	60	0,316	1,896	18,960
FB1C20016	Автоматичний вимикач FB1-125 2P C 16A 10kA ECO	16	6	60	0,316	1,896	18,960
FB1C20020	Автоматичний вимикач FB1-125 2P C 20A 10kA ECO	20	6	60	0,316	1,896	18,960
FB1C20025	Автоматичний вимикач FB1-125 2P C 25A 10kA ECO	25	6	60	0,316	1,896	18,960
FB1C20032	Автоматичний вимикач FB1-125 2P C 32A 10kA ECO	32	6	60	0,316	1,896	18,960
FB1C20040	Автоматичний вимикач FB1-125 2P C 40A 10kA ECO	40	6	60	0,316	1,896	18,960
FB1C20050	Автоматичний вимикач FB1-125 2P C 50A 10kA ECO	50	6	60	0,316	1,896	18,960
FB1C20063	Автоматичний вимикач FB1-125 2P C 63A 10kA ECO	63	6	60	0,316	1,896	18,960
FB1C2080	Автоматичний вимикач FB1-125 2P C 80A 10kA ECO	80	6	60	0,316	1,896	18,960
FB1C2100	Автоматичний вимикач FB1-125 2P C 100A 10kA ECO	100	6	60	0,320	1,920	19,200
FB1C2125	Автоматичний вимикач FB1-125 2P C 125A 10kA ECO	125	6	60	0,324	1,944	19,440

**3P**



FB1C30010	Автоматичний вимикач FB1-125 3P C 10A 10kA ECO	10	4	40	0,445	1,780	17,800
FB1C30016	Автоматичний вимикач FB1-125 3P C 16A 10kA ECO	16	4	40	0,445	1,780	17,800
FB1C30020	Автоматичний вимикач FB1-125 3P C 20A 10kA ECO	20	4	40	0,445	1,780	17,800
FB1C30025	Автоматичний вимикач FB1-125 3P C 25A 10kA ECO	25	4	40	0,445	1,780	17,800
FB1C30032	Автоматичний вимикач FB1-125 3P C 32A 10kA ECO	32	4	40	0,445	1,780	17,800
FB1C30040	Автоматичний вимикач FB1-125 3P C 40A 10kA ECO	40	4	40	0,445	1,780	17,800
FB1C30050	Автоматичний вимикач FB1-125 3P C 50A 10kA ECO	50	4	40	0,445	1,780	17,800
FB1C30063	Автоматичний вимикач FB1-125 3P C 63A 10kA ECO	63	4	40	0,445	1,780	17,800
FB1C3080	Автоматичний вимикач FB1-125 3P C 80A 10kA ECO	80	4	40	0,445	1,780	17,800
FB1C3100	Автоматичний вимикач FB1-125 3P C 100A 10kA ECO	100	4	40	0,450	1,800	18,000
FB1C3125	Автоматичний вимикач FB1-125 3P C 125A 10kA ECO	125	4	40	0,457	1,828	18,280

**4P**



FB1C40010	Автоматичний вимикач FB1-125 4P C 10A 10kA ECO	10	3	30	0,612	1,836	18,360
FB1C40016	Автоматичний вимикач FB1-125 4P C 16A 10kA ECO	16	3	30	0,612	1,836	18,360
FB1C40020	Автоматичний вимикач FB1-125 4P C 20A 10kA ECO	20	3	30	0,612	1,836	18,360
FB1C40025	Автоматичний вимикач FB1-125 4P C 25A 10kA ECO	25	3	30	0,612	1,836	18,360
FB1C40032	Автоматичний вимикач FB1-125 4P C 32A 10kA ECO	32	3	30	0,612	1,836	18,360
FB1C40040	Автоматичний вимикач FB1-125 4P C 40A 10kA ECO	40	3	30	0,612	1,836	18,360
FB1C40050	Автоматичний вимикач FB1-125 4P C 50A 10kA ECO	50	3	30	0,612	1,836	18,360
FB1C40063	Автоматичний вимикач FB1-125 4P C 63A 10kA ECO	63	3	30	0,612	1,836	18,360
FB1C4080	Автоматичний вимикач FB1-125 4P C 80A 10kA ECO	80	3	30	0,612	1,836	18,360
FB1C4100	Автоматичний вимикач FB1-125 4P C 100A 10kA ECO	100	3	30	0,615	1,845	18,450
FB1C4125	Автоматичний вимикач FB1-125 4P C 125A 10kA ECO	125	3	30	0,700	2,100	21,000

**Характеристика D**  
**1P**



Код замовлення	Повне найменування	Номінальний струм I <sub>n</sub> , А	Пакування, рс			Маса брутто, kg		
			Упаковка	Ящик	Одиниця	Упаковка	Ящик	
FB1D10010	Автоматичний вимикач FB1-125 1P D 10A 10kA ECO	10	12	120	0,153	1,836	18,360	
FB1D10016	Автоматичний вимикач FB1-125 1P D 16A 10kA ECO	16	12	120	0,153	1,836	18,360	
FB1D10020	Автоматичний вимикач FB1-125 1P D 20A 10kA ECO	20	12	120	0,153	1,836	18,360	
FB1D10025	Автоматичний вимикач FB1-125 1P D 25A 10kA ECO	25	12	120	0,153	1,836	18,360	
FB1D10032	Автоматичний вимикач FB1-125 1P D 32A 10kA ECO	32	12	120	0,153	1,836	18,360	
FB1D10040	Автоматичний вимикач FB1-125 1P D 40A 10kA ECO	40	12	120	0,153	1,836	18,360	
FB1D10050	Автоматичний вимикач FB1-125 1P D 50A 10kA ECO	50	12	120	0,153	1,836	18,360	
FB1D10063	Автоматичний вимикач FB1-125 1P D 63A 10kA ECO	63	12	120	0,153	1,836	18,360	
FB1D1080	Автоматичний вимикач FB1-125 1P D 80A 10kA ECO	80	12	120	0,153	1,836	18,360	
FB1D1100	Автоматичний вимикач FB1-125 1P D 100A 10kA ECO	100	12	120	0,158	1,896	18,960	
FB1D1125	Автоматичний вимикач FB1-125 1P D 125A 10kA ECO	125	12	120	0,162	1,944	19,440	

**2P**



FB1D20010	Автоматичний вимикач FB1-125 2P D 10A 10kA ECO	10	6	60	0,316	1,896	18,960
FB1D20016	Автоматичний вимикач FB1-125 2P D 16A 10kA ECO	16	6	60	0,316	1,896	18,960
FB1D20020	Автоматичний вимикач FB1-125 2P D 20A 10kA ECO	20	6	60	0,316	1,896	18,960
FB1D20025	Автоматичний вимикач FB1-125 2P D 25A 10kA ECO	25	6	60	0,316	1,896	18,960
FB1D20032	Автоматичний вимикач FB1-125 2P D 32A 10kA ECO	32	6	60	0,316	1,896	18,960
FB1D20040	Автоматичний вимикач FB1-125 2P D 40A 10kA ECO	40	6	60	0,316	1,896	18,960
FB1D20050	Автоматичний вимикач FB1-125 2P D 50A 10kA ECO	50	6	60	0,316	1,896	18,960
FB1D20063	Автоматичний вимикач FB1-125 2P D 63A 10kA ECO	63	6	60	0,316	1,896	18,960
FB1D2080	Автоматичний вимикач FB1-125 2P D 80A 10kA ECO	80	6	60	0,316	1,896	18,960
FB1D2100	Автоматичний вимикач FB1-125 2P D 100A 10kA ECO	100	6	60	0,320	1,920	19,200
FB1D2125	Автоматичний вимикач FB1-125 2P D 125A 10kA ECO	125	6	60	0,324	1,944	19,440

**3P**



FB1D30010	Автоматичний вимикач FB1-125 3P D 10A 10kA ECO	10	4	40	0,445	1,780	17,800
FB1D30016	Автоматичний вимикач FB1-125 3P D 16A 10kA ECO	16	4	40	0,445	1,780	17,800
FB1D30020	Автоматичний вимикач FB1-125 3P D 20A 10kA ECO	20	4	40	0,445	1,780	17,800
FB1D30025	Автоматичний вимикач FB1-125 3P D 25A 10kA ECO	25	4	40	0,445	1,780	17,800
FB1D30032	Автоматичний вимикач FB1-125 3P D 32A 10kA ECO	32	4	40	0,445	1,780	17,800
FB1D30040	Автоматичний вимикач FB1-125 3P D 40A 10kA ECO	40	4	40	0,445	1,780	17,800
FB1D30050	Автоматичний вимикач FB1-125 3P D 50A 10kA ECO	50	4	40	0,445	1,780	17,800
FB1D30063	Автоматичний вимикач FB1-125 3P D 63A 10kA ECO	63	4	40	0,445	1,780	17,800
FB1D3080	Автоматичний вимикач FB1-125 3P D 80A 10kA ECO	80	4	40	0,445	1,780	17,800
FB1D3100	Автоматичний вимикач FB1-125 3P D 100A 10kA ECO	100	4	40	0,450	1,800	18,000
FB1D3125	Автоматичний вимикач FB1-125 3P D 125A 10kA ECO	125	4	40	0,457	1,828	18,280

**4P**



FB1D40010	Автоматичний вимикач FB1-125 4P D 10A 10kA ECO	10	3	30	0,612	1,836	18,360
FB1D40016	Автоматичний вимикач FB1-125 4P D 16A 10kA ECO	16	3	30	0,612	1,836	18,360
FB1D40020	Автоматичний вимикач FB1-125 4P D 20A 10kA ECO	20	3	30	0,612	1,836	18,360
FB1D40025	Автоматичний вимикач FB1-125 4P D 25A 10kA ECO	25	3	30	0,612	1,836	18,360
FB1D40032	Автоматичний вимикач FB1-125 4P D 32A 10kA ECO	32	3	30	0,612	1,836	18,360
FB1D40040	Автоматичний вимикач FB1-125 4P D 40A 10kA ECO	40	3	30	0,612	1,836	18,360
FB1D40050	Автоматичний вимикач FB1-125 4P D 50A 10kA ECO	50	3	30	0,612	1,836	18,360
FB1D40063	Автоматичний вимикач FB1-125 4P D 63A 10kA ECO	63	3	30	0,612	1,836	18,360
FB1D4080	Автоматичний вимикач FB1-125 4P D 80A 10kA ECO	80	3	30	0,612	1,836	18,360
FB1D4100	Автоматичний вимикач FB1-125 4P D 100A 10kA ECO	100	3	30	0,615	1,845	18,450
FB1D4125	Автоматичний вимикач FB1-125 4P D 125A 10kA ECO	125	3	30	0,700	2,100	21,000

max  
63A

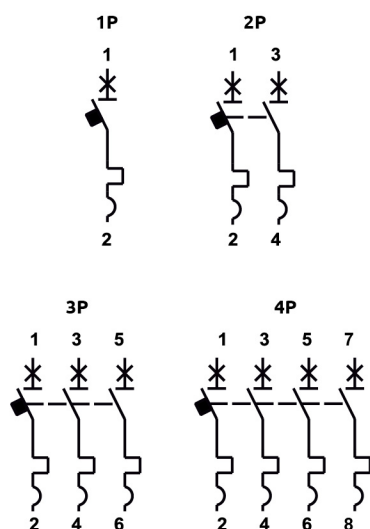
6kA



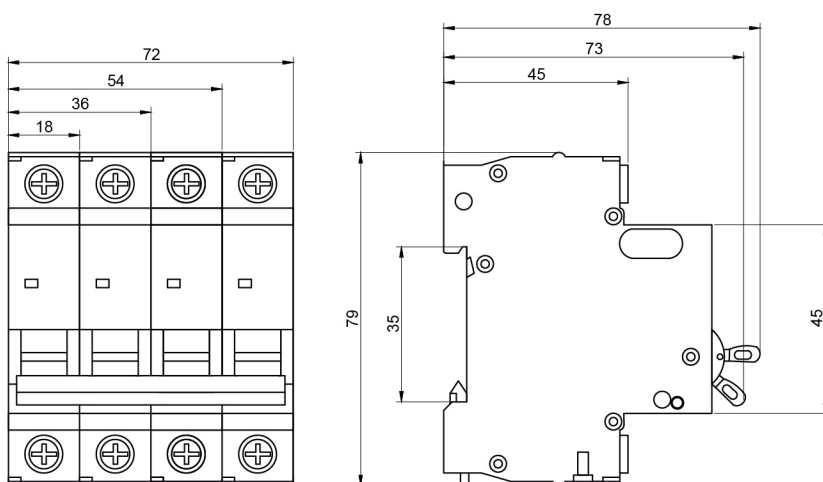
### Технічні характеристики

Тип	FB1-63
Відповідність стандарту	IEC/EN 60898 IEC/EN 60947-2
Кількість полюсів	1, 2, 3, 4
Часо-струмова характеристика	B, C
Номинальна напруга $U_n$ , V	~230/400
Номинальний струм $I_n$ , A	1, 2, 3, 4, 5, 6, 8, 10, 13, 16, 20, 25, 32, 40, 50, 63
Номинальна частота $f$ , Hz	50/60
Номинальна напруга ізоляції $U_i$ , V	500
Номинальна імпульсна напруга $U_{imp}$ , V	4000
Селективний клас	3
Гранична комутаційна здатність $I_{cu}$ , A	6 000
Комутаційна зносостійкість (кількість циклів on/off)	10 000/20 000 (електрична/механічна)
Підключення додаткових пристроїв	ні
Перетин провідників, що під'єднуються, $mm^2$	до 25
Ступінь захисту	IP20
Кріплення на DIN-рейку	TN35
Підключення гребінчатою шиною	PIN
Ширина полюса, mm	18
Тип розчіплювача	електромагнітний/тепловий

### Принципові схеми



### Габаритні розміри FB1-63





Характеристика В

1P



Код замовлення	Повне найменування	Номінальний струм I <sub>n</sub> , А	Пакування, рсс			Маса бруutto, kg		
			Упаковка	Ящик	Одиниця	Упаковка	Ящик	
FB1CIB1001	Автоматичний вимикач FB1-63 1P В 1А 6kA CITY	1	12	240	0,076	0,912	18,24	
FB1CIB1002	Автоматичний вимикач FB1-63 1P В 2А 6kA CITY	2	12	240	0,076	0,912	18,24	
FB1CIB1003	Автоматичний вимикач FB1-63 1P В 3А 6kA CITY	3	12	240	0,076	0,912	18,24	
FB1CIB1004	Автоматичний вимикач FB1-63 1P В 4А 6kA CITY	4	12	240	0,076	0,912	18,24	
FB1CIB1005	Автоматичний вимикач FB1-63 1P В 5А 6kA CITY	5	12	240	0,076	0,912	18,24	
FB1CIB1006	Автоматичний вимикач FB1-63 1P В 6А 6kA CITY	6	12	240	0,076	0,912	18,24	
FB1CIB1008	Автоматичний вимикач FB1-63 1P В 8А 6kA CITY	8	12	240	0,076	0,912	18,24	
FB1CIB1010	Автоматичний вимикач FB1-63 1P В 10А 6kA CITY	10	12	240	0,076	0,912	18,24	
FB1CIB1013	Автоматичний вимикач FB1-63 1P В 13А 6kA CITY	13	12	240	0,076	0,912	18,24	
FB1CIB1016	Автоматичний вимикач FB1-63 1P В 16А 6kA CITY	16	12	240	0,076	0,912	18,24	
FB1CIB1020	Автоматичний вимикач FB1-63 1P В 20А 6kA CITY	20	12	240	0,078	0,936	18,72	
FB1CIB1025	Автоматичний вимикач FB1-63 1P В 25А 6kA CITY	25	12	240	0,077	0,924	18,48	
FB1CIB1032	Автоматичний вимикач FB1-63 1P В 32А 6kA CITY	32	12	240	0,078	0,936	18,72	
FB1CIB1040	Автоматичний вимикач FB1-63 1P В 40А 6kA CITY	40	12	240	0,079	0,948	18,96	
FB1CIB1050	Автоматичний вимикач FB1-63 1P В 50А 6kA CITY	50	12	240	0,085	1,020	20,40	
FB1CIB1063	Автоматичний вимикач FB1-63 1P В 63А 6kA CITY	63	12	240	0,081	0,972	19,44	

2P



FB1CIB2001	Автоматичний вимикач FB1-63 2P В 1А 6kA CITY	1	6	120	0,153	0,918	18,36
FB1CIB2002	Автоматичний вимикач FB1-63 2P В 2А 6kA CITY	2	6	120	0,153	0,918	18,36
FB1CIB2003	Автоматичний вимикач FB1-63 2P В 3А 6kA CITY	3	6	120	0,153	0,918	18,36
FB1CIB2004	Автоматичний вимикач FB1-63 2P В 4А 6kA CITY	4	6	120	0,153	0,918	18,36
FB1CIB2005	Автоматичний вимикач FB1-63 2P В 5А 6kA CITY	5	6	120	0,153	0,918	18,36
FB1CIB2006	Автоматичний вимикач FB1-63 2P В 6А 6kA CITY	6	6	120	0,153	0,918	18,36
FB1CIB2008	Автоматичний вимикач FB1-63 2P В 8А 6kA CITY	8	6	120	0,153	0,918	18,36
FB1CIB2010	Автоматичний вимикач FB1-63 2P В 10А 6kA CITY	10	6	120	0,153	0,918	18,36
FB1CIB2013	Автоматичний вимикач FB1-63 2P В 13А 6kA CITY	13	6	120	0,153	0,918	18,36
FB1CIB2016	Автоматичний вимикач FB1-63 2P В 16А 6kA CITY	16	6	120	0,154	0,924	18,48
FB1CIB2020	Автоматичний вимикач FB1-63 2P В 20А 6kA CITY	20	6	120	0,157	0,942	18,84
FB1CIB2025	Автоматичний вимикач FB1-63 2P В 25А 6kA CITY	25	6	120	0,157	0,942	18,84
FB1CIB2032	Автоматичний вимикач FB1-63 2P В 32А 6kA CITY	32	6	120	0,156	0,942	18,72
FB1CIB2040	Автоматичний вимикач FB1-63 2P В 40А 6kA CITY	40	6	120	0,158	0,948	18,96
FB1CIB2050	Автоматичний вимикач FB1-63 2P В 50А 6kA CITY	50	6	120	0,161	0,966	19,32
FB1CIB2063	Автоматичний вимикач FB1-63 2P В 63А 6kA CITY	63	6	120	0,161	0,966	19,32

3P



FB1CIB3001	Автоматичний вимикач FB1-63 3P В 1А 6kA CITY	1	4	80	0,229	0,916	18,32
FB1CIB3002	Автоматичний вимикач FB1-63 3P В 2А 6kA CITY	2	4	80	0,229	0,916	18,32
FB1CIB3003	Автоматичний вимикач FB1-63 3P В 3А 6kA CITY	3	4	80	0,229	0,916	18,32
FB1CIB3004	Автоматичний вимикач FB1-63 3P В 4А 6kA CITY	4	4	80	0,229	0,916	18,32
FB1CIB3005	Автоматичний вимикач FB1-63 3P В 5А 6kA CITY	5	4	80	0,229	0,916	18,32
FB1CIB3006	Автоматичний вимикач FB1-63 3P В 6А 6kA CITY	6	4	80	0,229	0,916	18,32
FB1CIB3008	Автоматичний вимикач FB1-63 3P В 8А 6kA CITY	8	4	80	0,229	0,916	18,32
FB1CIB3010	Автоматичний вимикач FB1-63 3P В 10А 6kA CITY	10	4	80	0,229	0,916	18,32
FB1CIB3016	Автоматичний вимикач FB1-63 3P В 16А 6kA CITY	16	4	80	0,230	0,920	18,4
FB1CIB3020	Автоматичний вимикач FB1-63 3P В 20А 6kA CITY	20	4	80	0,234	0,936	18,72
FB1CIB3025	Автоматичний вимикач FB1-63 3P В 25А 6kA CITY	25	4	80	0,235	0,940	18,8
FB1CIB3032	Автоматичний вимикач FB1-63 3P В 32А 6kA CITY	32	4	80	0,234	0,936	18,72
FB1CIB3040	Автоматичний вимикач FB1-63 3P В 40А 6kA CITY	40	4	80	0,237	0,948	18,96
FB1CIB3050	Автоматичний вимикач FB1-63 3P В 50А 6kA CITY	50	4	80	0,242	0,968	19,36
FB1CIB3063	Автоматичний вимикач FB1-63 3P В 63А 6kA CITY	63	4	80	0,242	0,968	19,36

Характеристика В  
4P



Код замовлення	Повне найменування	Номинальний струм I <sub>n</sub> , А	Пакування, рс			Маса бруто, kg		
			Упаковка	Ящик	Одиниця	Упаковка	Ящик	
FB1CIB4001	Автоматичний вимикач FB1-63 4P В 1А 6kA CITY	1	3	60	0,228	0,864	17,28	
FB1CIB4002	Автоматичний вимикач FB1-63 4P В 2А 6kA CITY	2	3	60	0,228	0,864	17,28	
FB1CIB4002	Автоматичний вимикач FB1-63 4P В 3А 6kA CITY	3	3	60	0,228	0,864	17,28	
FB1CIB4004	Автоматичний вимикач FB1-63 4P В 4А 6kA CITY	4	3	60	0,292	0,876	17,52	
FB1CIB4005	Автоматичний вимикач FB1-63 4P В 5А 6kA CITY	5	3	60	0,292	0,876	17,52	
FB1CIB4006	Автоматичний вимикач FB1-63 4P В 6А 6kA CITY	6	3	60	0,300	0,900	18,00	
FB1CIB4008	Автоматичний вимикач FB1-63 4P В 8А 6kA CITY	8	3	60	0,304	0,912	18,24	
FB1CIB4010	Автоматичний вимикач FB1-63 4P В 10А 6kA CITY	10	3	60	0,304	0,912	18,24	
FB1CIB4013	Автоматичний вимикач FB1-63 4P В 13А 6kA CITY	13	3	60	0,304	0,912	18,24	
FB1CIB4016	Автоматичний вимикач FB1-63 4P В 16А 6kA CITY	16	3	60	0,308	0,924	18,48	
FB1CIB4020	Автоматичний вимикач FB1-63 4P В 20А 6kA CITY	20	3	60	0,308	0,924	18,48	
FB1CIB4025	Автоматичний вимикач FB1-63 4P В 25А 6kA CITY	25	3	60	0,312	0,936	18,72	
FB1CIB4032	Автоматичний вимикач FB1-63 4P В 32А 6kA CITY	32	3	60	0,316	0,948	18,96	
FB1CIB4040	Автоматичний вимикач FB1-63 4P В 40А 6kA CITY	40	3	60	0,320	0,960	19,20	
FB1CIB4050	Автоматичний вимикач FB1-63 3P В 50А 6kA CITY	50	3	60	0,328	0,984	19,68	
FB1CIB4063	Автоматичний вимикач FB1-63 4P В 63А 6kA CITY	63	3	60	0,336	1,008	20,16	

Характеристика С  
1P



FB1CI1001	Автоматичний вимикач FB1-63 1P С 1А 6kA CITY	1	12	240	0,076	0,912	18,24
FB1CI1002	Автоматичний вимикач FB1-63 1P С 2А 6kA CITY	2	12	240	0,076	0,912	18,24
FB1CI1003	Автоматичний вимикач FB1-63 1P С 3А 6kA CITY	3	12	240	0,076	0,912	18,24
FB1CI1004	Автоматичний вимикач FB1-63 1P С 4А 6kA CITY	4	12	240	0,076	0,912	18,24
FB1CI1005	Автоматичний вимикач FB1-63 1P С 5А 6kA CITY	5	12	240	0,076	0,912	18,24
FB1CI1006	Автоматичний вимикач FB1-63 1P С 6А 6kA CITY	6	12	240	0,076	0,912	18,24
FB1CI1008	Автоматичний вимикач FB1-63 1P С 8А 6kA CITY	8	12	240	0,076	0,912	18,24
FB1CI1010	Автоматичний вимикач FB1-63 1P С 10А 6kA CITY	10	12	240	0,076	0,912	18,24
FB1CI1013	Автоматичний вимикач FB1-63 1P С 13А 6kA CITY	13	12	240	0,076	0,912	18,24
FB1CI1016	Автоматичний вимикач FB1-63 1P С 16А 6kA CITY	16	12	240	0,076	0,912	18,24
FB1CI1020	Автоматичний вимикач FB1-63 1P С 20А 6kA CITY	20	12	240	0,078	0,936	18,72
FB1CI1025	Автоматичний вимикач FB1-63 1P С 25А 6kA CITY	25	12	240	0,077	0,924	18,48
FB1CI1032	Автоматичний вимикач FB1-63 1P С 32А 6kA CITY	32	12	240	0,078	0,936	18,72
FB1CI1040	Автоматичний вимикач FB1-63 1P С 40А 6kA CITY	40	12	240	0,079	0,948	18,96
FB1CI1050	Автоматичний вимикач FB1-63 1P С 50А 6kA CITY	50	12	240	0,085	1,020	20,40
FB1CI1063	Автоматичний вимикач FB1-63 1P С 63А 6kA CITY	63	12	240	0,081	0,972	19,44

2P



FB1CI2001	Автоматичний вимикач FB1-63 2P С 1А 6kA CITY	1	6	120	0,153	0,918	18,36
FB1CI2002	Автоматичний вимикач FB1-63 2P С 2А 6kA CITY	2	6	120	0,153	0,918	18,36
FB1CI2003	Автоматичний вимикач FB1-63 2P С 3А 6kA CITY	3	6	120	0,153	0,918	18,36
FB1CI2004	Автоматичний вимикач FB1-63 2P С 4А 6kA CITY	4	6	120	0,153	0,918	18,36
FB1CI2005	Автоматичний вимикач FB1-63 2P С 5А 6kA CITY	5	6	120	0,153	0,918	18,36
FB1CI2006	Автоматичний вимикач FB1-63 2P С 6А 6kA CITY	6	6	120	0,153	0,918	18,36
FB1CI2008	Автоматичний вимикач FB1-63 2P С 8А 6kA CITY	8	6	120	0,153	0,918	18,36
FB1CI2010	Автоматичний вимикач FB1-63 2P С 10А 6kA CITY	10	6	120	0,153	0,918	18,36
FB1CI2013	Автоматичний вимикач FB1-63 2P С 13А 6kA CITY	13	6	120	0,153	0,918	18,36
FB1CI2016	Автоматичний вимикач FB1-63 2P С 16А 6kA CITY	16	6	120	0,154	0,924	18,48
FB1CI2020	Автоматичний вимикач FB1-63 2P С 20А 6kA CITY	20	6	120	0,157	0,942	18,84
FB1CI2025	Автоматичний вимикач FB1-63 2P С 25А 6kA CITY	25	6	120	0,157	0,942	18,84
FB1CI2032	Автоматичний вимикач FB1-63 2P С 32А 6kA CITY	32	6	120	0,156	0,942	18,72
FB1CI2040	Автоматичний вимикач FB1-63 2P С 40А 6kA CITY	40	6	120	0,158	0,948	18,96
FB1CI2050	Автоматичний вимикач FB1-63 2P С 50А 6kA CITY	50	6	120	0,161	0,966	19,32
FB1CI2063	Автоматичний вимикач FB1-63 2P С 63А 6kA CITY	63	6	120	0,161	0,966	19,32

Характеристика С  
3P



Код замовлення	Повне найменування	Номінальний струм I <sub>n</sub> , А	Пакування, рс			Маса брутто, kg		
			Упаковка	Ящик	Одиниця	Упаковка	Ящик	
FB1CI3001	Автоматичний вимикач FB1-63 3P C 1A 6kA CITY	1	4	80	0,229	0,916	18,32	
FB1CI3002	Автоматичний вимикач FB1-63 3P C 2A 6kA CITY	2	4	80	0,229	0,916	18,32	
FB1CI3003	Автоматичний вимикач FB1-63 3P C 3A 6kA CITY	3	4	80	0,229	0,916	18,32	
FB1CI3004	Автоматичний вимикач FB1-63 3P C 4A 6kA CITY	4	4	80	0,229	0,916	18,32	
FB1CI3005	Автоматичний вимикач FB1-63 3P C 5A 6kA CITY	5	4	80	0,229	0,916	18,32	
FB1CI3006	Автоматичний вимикач FB1-63 3P C 6A 6kA CITY	6	4	80	0,229	0,916	18,32	
FB1CI3010	Автоматичний вимикач FB1-63 3P C 10A 6kA CITY	10	4	80	0,229	0,916	18,32	
FB1CI3013	Автоматичний вимикач FB1-63 3P C 13A 6kA CITY	13	4	80	0,229	0,916	18,32	
FB1CI3016	Автоматичний вимикач FB1-63 3P C 16A 6kA CITY	16	4	80	0,230	0,920	18,40	
FB1CI3020	Автоматичний вимикач FB1-63 3P C 20A 6kA CITY	20	4	80	0,234	0,936	18,72	
FB1CI3025	Автоматичний вимикач FB1-63 3P C 25A 6kA CITY	25	4	80	0,235	0,940	18,80	
FB1CI3032	Автоматичний вимикач FB1-63 3P C 32A 6kA CITY	32	4	80	0,234	0,936	18,72	
FB1CI3040	Автоматичний вимикач FB1-63 3P C 40A 6kA CITY	40	4	80	0,237	0,948	18,96	
FB1CI3050	Автоматичний вимикач FB1-63 3P C 50A 6kA CITY	50	4	80	0,242	0,968	19,36	
FB1CI3063	Автоматичний вимикач FB1-63 3P C 63A 6kA CITY	63	4	80	0,242	0,968	19,36	

4P



FB1CI4001	Автоматичний вимикач FB1-63 4P C 1A 6kA CITY	1	3	60	0,228	0,864	17,28
FB1CI4002	Автоматичний вимикач FB1-63 4P C 2A 6kA CITY	2	3	60	0,228	0,864	17,28
FB1CI4002	Автоматичний вимикач FB1-63 4P C 3A 6kA CITY	3	3	60	0,228	0,864	17,28
FB1CI4004	Автоматичний вимикач FB1-63 4P C 4A 6kA CITY	4	3	60	0,292	0,876	17,52
FB1CI4005	Автоматичний вимикач FB1-63 4P C 5A 6kA CITY	5	3	60	0,292	0,876	17,52
FB1CI4006	Автоматичний вимикач FB1-63 4P C 6A 6kA CITY	6	3	60	0,300	0,900	18,00
FB1CI4008	Автоматичний вимикач FB1-63 4P C 8A 6kA CITY	8	3	60	0,304	0,912	18,24
FB1CI4010	Автоматичний вимикач FB1-63 4P C 10A 6kA CITY	10	3	60	0,304	0,912	18,24
FB1CI4013	Автоматичний вимикач FB1-63 4P C 13A 6kA CITY	13	3	60	0,304	0,912	18,24
FB1CI4013	Автоматичний вимикач FB1-63 4P C 16A 6kA CITY	16	3	60	0,308	0,924	18,48
FB1CI4020	Автоматичний вимикач FB1-63 4P C 20A 6kA CITY	20	3	60	0,308	0,924	18,48
FB1CI4025	Автоматичний вимикач FB1-63 4P C 25A 6kA CITY	25	3	60	0,312	0,936	18,72
FB1CI4032	Автоматичний вимикач FB1-63 4P C 32A 6kA CITY	32	3	60	0,316	0,948	18,96
FB1CI4040	Автоматичний вимикач FB1-63 4P C 40A 6kA CITY	40	3	60	0,320	0,960	19,20
FB1CI4050	Автоматичний вимикач FB1-63 4P C 50A 6kA CITY	50	3	60	0,328	0,984	19,68
FB1CI4063	Автоматичний вимикач FB1-63 4P C 63A 6kA CITY	63	3	60	0,336	1,008	20,16



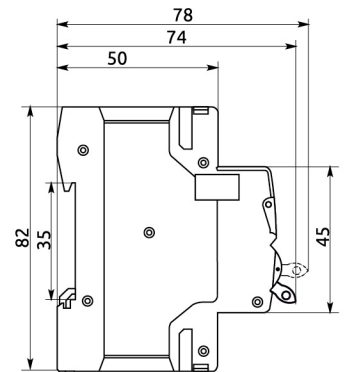
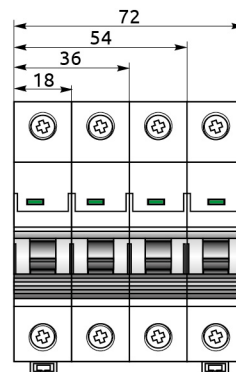
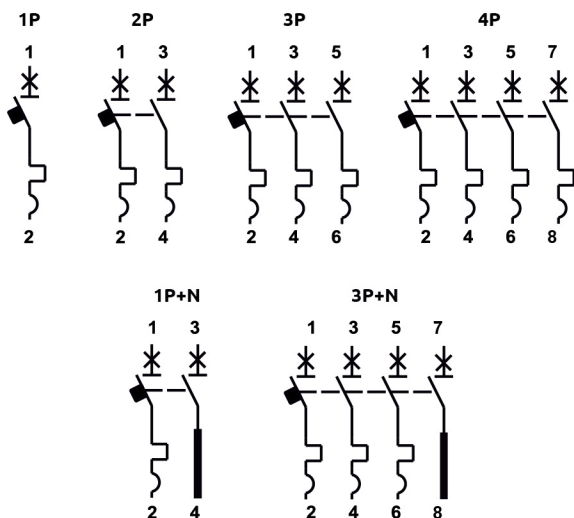


**Технічні характеристики**

Тип	FB2-63
Відповідність стандарту	IEC/EN 60898 IEC/EN 60947-2
Кількість полюсів	1P, 1P+N, 2P, 3P, 3P+N, 4P
Часо-струмова характеристика	B, C, D
Номінальна напруга $U_n$ , V	~230/400
Номінальний струм $I_n$ , A	1, 2, 3, 4, 5, 6, 8, 10, 13, 16, 20, 25, 32, 40, 50, 63
Номінальна частота $f$ , Hz	50/60
Номінальна напруга ізоляції $U_i$ , V	500
Номінальна імпульсна напруга $U_{imp}$ , V	4000
Селективний клас	3
Гранична комутаційна здатність $I_{cu}$ , A	6 000
Комутаційна зносостійкість (кількість циклів on/off)	10 000/20 000 (електрична/механічна)
Підключення додаткових пристроїв	так
Перетин провідників, що під'єднуються, mm <sup>2</sup>	до 25
Ступінь захисту	IP20
Кріплення на DIN-рейку	TN35
Підключення гребінчатою шиною	PIN/FORK
Робоче положення	будь-яке
Ширина модуля, mm	18
Можливість пломбування ON/OFF	так
Тип розчіплювача	електромагнітний/тепловий

**Принципові схеми**

**Габаритні розміри FB2-63**



# Модульні автоматичні вимикачі FB2-63 Standart

Standart

## Характеристика В 1P



Код замовлення	Повне найменування	Номинальний струм I <sub>n</sub> , А	Пакування, рс		Маса бруто, кг		
			Упаковка	Ящик	Одиниця	Упаковка	Ящик
FB2B1001	Автоматичний вимикач FB2-63 1P В 1А 6kA STANDART	1	12	240	0,109	1,308	26,160
FB2B1002	Автоматичний вимикач FB2-63 1P В 2А 6kA STANDART	2	12	240	0,109	1,308	26,160
FB2B1003	Автоматичний вимикач FB2-63 1P В 3А 6kA STANDART	3	12	240	0,109	1,308	26,160
FB2B1004	Автоматичний вимикач FB2-63 1P В 4А 6kA STANDART	4	12	240	0,110	1,320	26,400
FB2B1005	Автоматичний вимикач FB2-63 1P В 5А 6kA STANDART	5	12	240	0,110	1,320	26,400
FB2B1006	Автоматичний вимикач FB2-63 1P В 6А 6kA STANDART	6	12	240	0,110	1,320	26,400
FB2B1008	Автоматичний вимикач FB2-63 1P В 8А 6kA STANDART	8	12	240	0,110	1,320	26,400
FB2B1010	Автоматичний вимикач FB2-63 1P В 10А 6kA STANDART	10	12	240	0,109	1,308	26,160
FB2B1013	Автоматичний вимикач FB2-63 1P В 13А 6kA STANDART	13	12	240	0,113	1,356	27,120
FB2B1016	Автоматичний вимикач FB2-63 1P В 16А 6kA STANDART	16	12	240	0,114	1,368	27,360
FB2B1020	Автоматичний вимикач FB2-63 1P В 20А 6kA STANDART	20	12	240	0,114	1,368	27,360
FB2B1025	Автоматичний вимикач FB2-63 1P В 25А 6kA STANDART	25	12	240	0,114	1,368	27,360
FB2B1032	Автоматичний вимикач FB2-63 1P В 32А 6kA STANDART	32	12	240	0,115	1,380	27,600
FB2B1040	Автоматичний вимикач FB2-63 1P В 40А 6kA STANDART	40	12	240	0,115	1,380	27,600
FB2B1050	Автоматичний вимикач FB2-63 1P В 50А 6kA STANDART	50	12	240	0,116	1,392	27,840
FB2B1063	Автоматичний вимикач FB2-63 1P В 63А 6kA STANDART	63	12	240	0,116	1,392	27,840

## 1P+N



FB2BN2001	Автоматичний вимикач FB2-63 1P+N В 1А 6kA STANDART	1	6	120	0,218	1,308	26,160
FB2BN2002	Автоматичний вимикач FB2-63 1P+N В 2А 6kA STANDART	2	6	120	0,218	1,308	26,160
FB2BN2003	Автоматичний вимикач FB2-63 1P+N В 3А 6kA STANDART	3	6	120	0,218	1,308	26,160
FB2BN2004	Автоматичний вимикач FB2-63 1P+N В 4А 6kA STANDART	4	6	120	0,220	1,320	26,400
FB2BN2005	Автоматичний вимикач FB2-63 1P+N В 5А 6kA STANDART	5	6	120	0,220	1,320	26,400
FB2BN2006	Автоматичний вимикач FB2-63 1P+N В 6А 6kA STANDART	6	6	120	0,220	1,320	26,400
FB2BN2008	Автоматичний вимикач FB2-63 1P+N В 8А 6kA STANDART	8	6	120	0,220	1,320	26,400
FB2BN2010	Автоматичний вимикач FB2-63 1P+N В 10А 6kA STANDART	10	6	120	0,224	1,344	26,880
FB2BN2013	Автоматичний вимикач FB2-63 1P+N В 13А 6kA STANDART	13	6	120	0,226	1,356	27,120
FB2BN2016	Автоматичний вимикач FB2-63 1P+N В 16А 6kA STANDART	16	6	120	0,228	1,368	27,360
FB2BN2020	Автоматичний вимикач FB2-63 1P+N В 20А 6kA STANDART	20	6	120	0,228	1,368	27,360
FB2BN2025	Автоматичний вимикач FB2-63 1P+N В 25А 6kA STANDART	25	6	120	0,228	1,368	27,360
FB2BN2032	Автоматичний вимикач FB2-63 1P+N В 32А 6kA STANDART	32	6	120	0,230	1,380	27,600
FB2BN2040	Автоматичний вимикач FB2-63 1P+N В 40А 6kA STANDART	40	6	120	0,230	1,380	27,600
FB2BN2050	Автоматичний вимикач FB2-63 1P+N В 50А 6kA STANDART	50	6	120	0,232	1,392	27,840
FB2BN2063	Автоматичний вимикач FB2-63 1P+N В 63А 6kA STANDART	63	6	120	0,232	1,392	27,840

## 2P



FB2B2001	Автоматичний вимикач FB2-63 2P В 1А 6kA STANDART	1	6	120	0,218	1,308	26,160
FB2B2002	Автоматичний вимикач FB2-63 2P В 2А 6kA STANDART	2	6	120	0,218	1,308	26,160
FB2B2003	Автоматичний вимикач FB2-63 2P В 3А 6kA STANDART	3	6	120	0,218	1,308	26,160
FB2B2004	Автоматичний вимикач FB2-63 2P В 4А 6kA STANDART	4	6	120	0,220	1,320	26,400
FB2B2005	Автоматичний вимикач FB2-63 2P В 5А 6kA STANDART	5	6	120	0,220	1,320	26,400
FB2B2006	Автоматичний вимикач FB2-63 2P В 6А 6kA STANDART	6	6	120	0,220	1,320	26,400
FB2B2008	Автоматичний вимикач FB2-63 2P В 8А 6kA STANDART	8	6	120	0,220	1,320	26,400
FB2B2010	Автоматичний вимикач FB2-63 2P В 10А 6kA STANDART	10	6	120	0,224	1,344	26,880
FB2B2013	Автоматичний вимикач FB2-63 2P В 13А 6kA STANDART	13	6	120	0,226	1,356	27,120
FB2B2016	Автоматичний вимикач FB2-63 2P В 16А 6kA STANDART	16	6	120	0,228	1,368	27,360
FB2B2020	Автоматичний вимикач FB2-63 2P В 20А 6kA STANDART	20	6	120	0,228	1,368	27,360
FB2B2025	Автоматичний вимикач FB2-63 2P В 25А 6kA STANDART	25	6	120	0,228	1,368	27,360
FB2B2032	Автоматичний вимикач FB2-63 2P В 32А 6kA STANDART	32	6	120	0,230	1,380	27,600
FB2B2040	Автоматичний вимикач FB2-63 2P В 40А 6kA STANDART	40	6	120	0,230	1,380	27,600
FB2B2050	Автоматичний вимикач FB2-63 2P В 50А 6kA STANDART	50	6	120	0,232	1,392	27,840
FB2B2063	Автоматичний вимикач FB2-63 2P В 63А 6kA STANDART	63	6	120	0,232	1,392	27,840

## Характеристика В 3P



Код замовлення	Повне найменування	Номинальний струм I <sub>n</sub> , А	Пакування, рс		Маса бруто, кг		
			Упаковка	Ящик	Одиниця	Упаковка	Ящик
FB2B3001	Автоматичний вимикач FB2-63 3P В 1А 6kA STANDART	1	4	80	0,327	1,308	26,160
FB2B3002	Автоматичний вимикач FB2-63 3P В 2А 6kA STANDART	2	4	80	0,327	1,308	26,160
FB2B3003	Автоматичний вимикач FB2-63 3P В 3А 6kA STANDART	3	4	80	0,327	1,308	26,160
FB2B3004	Автоматичний вимикач FB2-63 3P В 4А 6kA STANDART	4	4	80	0,330	1,320	26,400
FB2B3005	Автоматичний вимикач FB2-63 3P В 5А 6kA STANDART	5	4	80	0,330	1,320	26,400
FB2B3006	Автоматичний вимикач FB2-63 3P В 6А 6kA STANDART	6	4	80	0,330	1,320	26,400
FB2B3008	Автоматичний вимикач FB2-63 3P В 8А 6kA STANDART	8	4	80	0,330	1,320	26,400
FB2B3010	Автоматичний вимикач FB2-63 3P В 10А 6kA STANDART	10	4	80	0,336	1,344	26,880
FB2B3013	Автоматичний вимикач FB2-63 3P В 13А 6kA STANDART	13	4	80	0,339	1,356	27,120
FB2B3016	Автоматичний вимикач FB2-63 3P В 16А 6kA STANDART	16	4	80	0,342	1,368	27,360
FB2B3020	Автоматичний вимикач FB2-63 3P В 20А 6kA STANDART	20	4	80	0,342	1,368	27,360
FB2B3025	Автоматичний вимикач FB2-63 3P В 25А 6kA STANDART	25	4	80	0,342	1,368	27,360
FB2B3032	Автоматичний вимикач FB2-63 3P В 32А 6kA STANDART	32	4	80	0,345	1,380	27,600
FB2B3040	Автоматичний вимикач FB2-63 3P В 40А 6kA STANDART	40	4	80	0,345	1,380	27,600
FB2B3050	Автоматичний вимикач FB2-63 3P В 50А 6kA STANDART	50	4	80	0,348	1,392	27,840
FB2B3063	Автоматичний вимикач FB2-63 3P В 63А 6kA STANDART	63	4	80	0,348	1,392	27,840

## 3P+N



FB2BN4001	Автоматичний вимикач FB2-63 3P+N В 1А 6kA STANDART	1	3	60	0,436	1,308	26,160
FB2BN4002	Автоматичний вимикач FB2-63 3P+N В 2А 6kA STANDART	2	3	60	0,436	1,308	26,160
FB2BN4003	Автоматичний вимикач FB2-63 3P+N В 3А 6kA STANDART	3	3	60	0,436	1,308	26,160
FB2BN4004	Автоматичний вимикач FB2-63 3P+N В 4А 6kA STANDART	4	3	60	0,440	1,320	26,400
FB2BN4005	Автоматичний вимикач FB2-63 3P+N В 5А 6kA STANDART	5	3	60	0,440	1,320	26,400
FB2BN4006	Автоматичний вимикач FB2-63 3P+N В 6А 6kA STANDART	6	3	60	0,440	1,320	26,400
FB2BN4008	Автоматичний вимикач FB2-63 3P+N В 8А 6kA STANDART	8	3	60	0,440	1,320	26,400
FB2BN4010	Автоматичний вимикач FB2-63 3P+N В 10А 6kA STANDART	10	3	60	0,448	1,344	26,880
FB2BN4013	Автоматичний вимикач FB2-63 3P+N В 13А 6kA STANDART	13	3	60	0,452	1,356	27,120
FB2BN4016	Автоматичний вимикач FB2-63 3P+N В 16А 6kA STANDART	16	3	60	0,456	1,368	27,360
FB2BN4020	Автоматичний вимикач FB2-63 3P+N В 20А 6kA STANDART	20	3	60	0,456	1,368	27,360
FB2BN4025	Автоматичний вимикач FB2-63 3P+N В 25А 6kA STANDART	25	3	60	0,456	1,368	27,360
FB2BN4032	Автоматичний вимикач FB2-63 3P+N В 32А 6kA STANDART	32	3	60	0,460	1,380	27,600
FB2BN4040	Автоматичний вимикач FB2-63 3P+N В 40А 6kA STANDART	40	3	60	0,460	1,380	27,600
FB2BN4050	Автоматичний вимикач FB2-63 3P+N В 50А 6kA STANDART	50	3	60	0,464	1,392	27,840
FB2BN4063	Автоматичний вимикач FB2-63 3P+N В 63А 6kA STANDART	63	3	60	0,464	1,392	27,840

## 4P



FB2B4001	Автоматичний вимикач FB2-63 4P В 1А 6kA STANDART	1	3	60	0,436	1,308	26,160
FB2B4002	Автоматичний вимикач FB2-63 4P В 2А 6kA STANDART	2	3	60	0,436	1,308	26,160
FB2B4003	Автоматичний вимикач FB2-63 4P В 3А 6kA STANDART	3	3	60	0,436	1,308	26,160
FB2B4004	Автоматичний вимикач FB2-63 4P В 4А 6kA STANDART	4	3	60	0,440	1,320	26,400
FB2B4005	Автоматичний вимикач FB2-63 4P В 5А 6kA STANDART	5	3	60	0,440	1,320	26,400
FB2B4006	Автоматичний вимикач FB2-63 4P В 6А 6kA STANDART	6	3	60	0,440	1,320	26,400
FB2B4008	Автоматичний вимикач FB2-63 4P В 8А 6kA STANDART	8	3	60	0,440	1,320	26,400
FB2B4010	Автоматичний вимикач FB2-63 4P В 10А 6kA STANDART	10	3	60	0,448	1,344	26,880
FB2B4013	Автоматичний вимикач FB2-63 4P В 13А 6kA STANDART	13	3	60	0,452	1,356	27,120
FB2B4016	Автоматичний вимикач FB2-63 4P В 16А 6kA STANDART	16	3	60	0,456	1,368	27,360
FB2B4020	Автоматичний вимикач FB2-63 4P В 20А 6kA STANDART	20	3	60	0,456	1,368	27,360
FB2B4025	Автоматичний вимикач FB2-63 4P В 25А 6kA STANDART	25	3	60	0,456	1,368	27,360
FB2B4032	Автоматичний вимикач FB2-63 4P В 32А 6kA STANDART	32	3	60	0,460	1,380	27,600
FB2B4040	Автоматичний вимикач FB2-63 4P В 40А 6kA STANDART	40	3	60	0,460	1,380	27,600
FB2B4050	Автоматичний вимикач FB2-63 4P В 50А 6kA STANDART	50	3	60	0,464	1,392	27,840
FB2B4063	Автоматичний вимикач FB2-63 4P В 63А 6kA STANDART	63	3	60	0,464	1,392	27,840



## Характеристика C 1P



Код замовлення	Повне найменування	Номінальний струм I <sub>n</sub> , А	Пакування, рс			Маса брутто, кг		
			Упаковка	Ящик	Одиниця	Упаковка	Ящик	
FB2C1001	Автоматичний вимикач FB2-63 1P C 1A 6kA STANDART	1	12	240	0,109	1,308	26,160	
FB2C1002	Автоматичний вимикач FB2-63 1P C 2A 6kA STANDART	2	12	240	0,109	1,308	26,160	
FB2C1003	Автоматичний вимикач FB2-63 1P C 3A 6kA STANDART	3	12	240	0,109	1,308	26,160	
FB2C1004	Автоматичний вимикач FB2-63 1P C 4A 6kA STANDART	4	12	240	0,110	1,320	26,400	
FB2C1005	Автоматичний вимикач FB2-63 1P C 5A 6kA STANDART	5	12	240	0,110	1,320	26,400	
FB2C1006	Автоматичний вимикач FB2-63 1P C 6A 6kA STANDART	6	12	240	0,110	1,320	26,400	
FB2C1008	Автоматичний вимикач FB2-63 1P C 8A 6kA STANDART	8	12	240	0,110	1,320	26,400	
FB2C1010	Автоматичний вимикач FB2-63 1P C 10A 6kA STANDART	10	12	240	0,112	1,344	26,880	
FB2C1013	Автоматичний вимикач FB2-63 1P C 13A 6kA STANDART	13	12	240	0,113	1,356	27,120	
FB2C1016	Автоматичний вимикач FB2-63 1P C 16A 6kA STANDART	16	12	240	0,114	1,368	27,360	
FB2C1020	Автоматичний вимикач FB2-63 1P C 20A 6kA STANDART	20	12	240	0,114	1,368	27,360	
FB2C1025	Автоматичний вимикач FB2-63 1P C 25A 6kA STANDART	25	12	240	0,114	1,368	27,360	
FB2C1032	Автоматичний вимикач FB2-63 1P C 32A 6kA STANDART	32	12	240	0,115	1,380	27,600	
FB2C1040	Автоматичний вимикач FB2-63 1P C 40A 6kA STANDART	40	12	240	0,115	1,380	27,600	
FB2C1050	Автоматичний вимикач FB2-63 1P C 50A 6kA STANDART	50	12	240	0,116	1,392	27,840	
FB2C1063	Автоматичний вимикач FB2-63 1P C 63A 6kA STANDART	63	12	240	0,116	1,392	27,840	

## 1P+N



FB2CN2001	Автоматичний вимикач FB2-63 1P+N C 1A 6kA STANDART	1	6	120	0,218	1,308	26,160
FB2CN2002	Автоматичний вимикач FB2-63 1P+N C 2A 6kA STANDART	2	6	120	0,218	1,308	26,160
FB2CN2003	Автоматичний вимикач FB2-63 1P+N C 3A 6kA STANDART	3	6	120	0,218	1,308	26,160
FB2CN2004	Автоматичний вимикач FB2-63 1P+N C 4A 6kA STANDART	4	6	120	0,220	1,320	26,400
FB2CN2005	Автоматичний вимикач FB2-63 1P+N C 5A 6kA STANDART	5	6	120	0,220	1,320	26,400
FB2CN2006	Автоматичний вимикач FB2-63 1P+N C 6A 6kA STANDART	6	6	120	0,220	1,320	26,400
FB2CN2008	Автоматичний вимикач FB2-63 1P+N C 8A 6kA STANDART	8	6	120	0,220	1,320	26,400
FB2CN2010	Автоматичний вимикач FB2-63 1P+N C 10A 6kA STANDART	10	6	120	0,224	1,344	26,880
FB2CN2013	Автоматичний вимикач FB2-63 1P+N C 13A 6kA STANDART	13	6	120	0,226	1,356	27,120
FB2CN2016	Автоматичний вимикач FB2-63 1P+N C 16A 6kA STANDART	16	6	120	0,228	1,368	27,360
FB2CN2020	Автоматичний вимикач FB2-63 1P+N C 20A 6kA STANDART	20	6	120	0,228	1,368	27,360
FB2CN2025	Автоматичний вимикач FB2-63 1P+N C 25A 6kA STANDART	25	6	120	0,228	1,368	27,360
FB2CN2032	Автоматичний вимикач FB2-63 1P+N C 32A 6kA STANDART	32	6	120	0,230	1,380	27,600
FB2CN2040	Автоматичний вимикач FB2-63 1P+N C 40A 6kA STANDART	40	6	120	0,230	1,380	27,600
FB2CN2050	Автоматичний вимикач FB2-63 1P+N C 50A 6kA STANDART	50	6	120	0,232	1,392	27,840
FB2CN2063	Автоматичний вимикач FB2-63 1P+N C 63A 6kA STANDART	63	6	120	0,232	1,392	27,840

## 2P



FB2C2001	Автоматичний вимикач FB2-63 2P C 1A 6kA STANDART	1	6	120	0,218	1,308	26,160
FB2C2002	Автоматичний вимикач FB2-63 2P C 2A 6kA STANDART	2	6	120	0,218	1,308	26,160
FB2C2003	Автоматичний вимикач FB2-63 2P C 3A 6kA STANDART	3	6	120	0,218	1,308	26,160
FB2C2004	Автоматичний вимикач FB2-63 2P C 4A 6kA STANDART	4	6	120	0,220	1,320	26,400
FB2C2005	Автоматичний вимикач FB2-63 2P C 5A 6kA STANDART	5	6	120	0,220	1,320	26,400
FB2C2006	Автоматичний вимикач FB2-63 2P C 6A 6kA STANDART	6	6	120	0,220	1,320	26,400
FB2C2008	Автоматичний вимикач FB2-63 2P C 8A 6kA STANDART	8	6	120	0,220	1,320	26,400
FB2C2010	Автоматичний вимикач FB2-63 2P C 10A 6kA STANDART	10	6	120	0,224	1,344	26,880
FB2C2013	Автоматичний вимикач FB2-63 2P C 13A 6kA STANDART	13	6	120	0,226	1,356	27,120
FB2C2016	Автоматичний вимикач FB2-63 2P C 16A 6kA STANDART	16	6	120	0,228	1,368	27,360
FB2C2020	Автоматичний вимикач FB2-63 2P C 20A 6kA STANDART	20	6	120	0,228	1,368	27,360
FB2C2025	Автоматичний вимикач FB2-63 2P C 25A 6kA STANDART	25	6	120	0,228	1,368	27,360
FB2C2032	Автоматичний вимикач FB2-63 2P C 32A 6kA STANDART	32	6	120	0,230	1,380	27,600
FB2C2040	Автоматичний вимикач FB2-63 2P C 40A 6kA STANDART	40	6	120	0,230	1,380	27,600
FB2C2050	Автоматичний вимикач FB2-63 2P C 50A 6kA STANDART	50	6	120	0,232	1,392	27,840
FB2C2063	Автоматичний вимикач FB2-63 2P C 63A 6kA STANDART	63	6	120	0,232	1,392	27,840

# Модульні автоматичні вимикачі FB2-63 Standart

## Характеристика С 3P



Код замовлення	Повне найменування	Номинальний струм I <sub>n</sub> , А	Пакування, рс		Маса бруutto, kg		
			Упаковка	Ящик	Одиниця	Упаковка	Ящик
FB2C3001	Автоматичний вимикач FB2-63 3P C 1A 6kA STANDART	1	4	80	0,327	1,308	26,160
FB2C3002	Автоматичний вимикач FB2-63 3P C 2A 6kA STANDART	2	4	80	0,327	1,308	26,160
FB2C3003	Автоматичний вимикач FB2-63 3P C 3A 6kA STANDART	3	4	80	0,327	1,308	26,160
FB2C3004	Автоматичний вимикач FB2-63 3P C 4A 6kA STANDART	4	4	80	0,330	1,320	26,400
FB2C3005	Автоматичний вимикач FB2-63 3P C 5A 6kA STANDART	5	4	80	0,330	1,320	26,400
FB2C3006	Автоматичний вимикач FB2-63 3P C 6A 6kA STANDART	6	4	80	0,330	1,320	26,400
FB2C3008	Автоматичний вимикач FB2-63 3P C 8A 6kA STANDART	8	4	80	0,330	1,320	26,400
FB2C3010	Автоматичний вимикач FB2-63 3P C 10A 6kA STANDART	10	4	80	0,336	1,344	26,880
FB2C3013	Автоматичний вимикач FB2-63 3P C 13A 6kA STANDART	13	4	80	0,339	1,356	27,120
FB2C3016	Автоматичний вимикач FB2-63 3P C 16A 6kA STANDART	16	4	80	0,342	1,368	27,360
FB2C3020	Автоматичний вимикач FB2-63 3P C 20A 6kA STANDART	20	4	80	0,342	1,368	27,360
FB2C3025	Автоматичний вимикач FB2-63 3P C 25A 6kA STANDART	25	4	80	0,342	1,368	27,360
FB2C3032	Автоматичний вимикач FB2-63 3P C 32A 6kA STANDART	32	4	80	0,345	1,380	27,600
FB2C3040	Автоматичний вимикач FB2-63 3P C 40A 6kA STANDART	40	4	80	0,345	1,380	27,600
FB2C3050	Автоматичний вимикач FB2-63 3P C 50A 6kA STANDART	50	4	80	0,348	1,392	27,840
FB2C3063	Автоматичний вимикач FB2-63 3P C 63A 6kA STANDART	63	4	80	0,348	1,392	27,840

## 3P+N



FB2CN4001	Автоматичний вимикач FB2-63 3P+N C 1A 6kA STANDART	1	3	60	0,436	1,308	26,160
FB2CN4002	Автоматичний вимикач FB2-63 3P+N C 2A 6kA STANDART	2	3	60	0,436	1,308	26,160
FB2CN4003	Автоматичний вимикач FB2-63 3P+N C 3A 6kA STANDART	3	3	60	0,436	1,308	26,160
FB2CN4004	Автоматичний вимикач FB2-63 3P+N C 4A 6kA STANDART	4	3	60	0,440	1,320	26,400
FB2CN4005	Автоматичний вимикач FB2-63 3P+N C 5A 6kA STANDART	5	3	60	0,440	1,320	26,400
FB2CN4006	Автоматичний вимикач FB2-63 3P+N C 6A 6kA STANDART	6	3	60	0,440	1,320	26,400
FB2CN4008	Автоматичний вимикач FB2-63 3P+N C 8A 6kA STANDART	8	3	60	0,440	1,320	26,400
FB2CN4010	Автоматичний вимикач FB2-63 3P+N C 10A 6kA STANDART	10	3	60	0,448	1,344	26,880
FB2CN4013	Автоматичний вимикач FB2-63 3P+N C 13A 6kA STANDART	13	3	60	0,452	1,356	27,120
FB2CN4016	Автоматичний вимикач FB2-63 3P+N C 16A 6kA STANDART	16	3	60	0,456	1,368	27,360
FB2CN4020	Автоматичний вимикач FB2-63 3P+N C 20A 6kA STANDART	20	3	60	0,456	1,368	27,360
FB2CN4025	Автоматичний вимикач FB2-63 3P+N C 25A 6kA STANDART	25	3	60	0,456	1,368	27,360
FB2CN4032	Автоматичний вимикач FB2-63 3P+N C 32A 6kA STANDART	32	3	60	0,460	1,380	27,600
FB2CN4040	Автоматичний вимикач FB2-63 3P+N C 40A 6kA STANDART	40	3	60	0,460	1,380	27,600
FB2CN4050	Автоматичний вимикач FB2-63 3P+N C 50A 6kA STANDART	50	3	60	0,464	1,392	27,840
FB2CN4063	Автоматичний вимикач FB2-63 3P+N C 63A 6kA STANDART	63	3	60	0,464	1,392	27,840

## 4P



FB2C4001	Автоматичний вимикач FB2-63 4P C 1A 6kA STANDART	1	3	60	0,436	1,308	26,160
FB2C4002	Автоматичний вимикач FB2-63 4P C 2A 6kA STANDART	2	3	60	0,436	1,308	26,160
FB2C4003	Автоматичний вимикач FB2-63 4P C 3A 6kA STANDART	3	3	60	0,436	1,308	26,160
FB2C4004	Автоматичний вимикач FB2-63 4P C 4A 6kA STANDART	4	3	60	0,440	1,320	26,400
FB2C4005	Автоматичний вимикач FB2-63 4P C 5A 6kA STANDART	5	3	60	0,440	1,320	26,400
FB2C4006	Автоматичний вимикач FB2-63 4P C 6A 6kA STANDART	6	3	60	0,440	1,320	26,400
FB2C4008	Автоматичний вимикач FB2-63 4P C 8A 6kA STANDART	8	3	60	0,440	1,320	26,400
FB2C4010	Автоматичний вимикач FB2-63 4P C 10A 6kA STANDART	10	3	60	0,448	1,344	26,880
FB2C4013	Автоматичний вимикач FB2-63 4P C 13A 6kA STANDART	13	3	60	0,452	1,356	27,120
FB2C4016	Автоматичний вимикач FB2-63 4P C 16A 6kA STANDART	16	3	60	0,456	1,368	27,360
FB2C4020	Автоматичний вимикач FB2-63 4P C 20A 6kA STANDART	20	3	60	0,456	1,368	27,360
FB2C4025	Автоматичний вимикач FB2-63 4P C 25A 6kA STANDART	25	3	60	0,456	1,368	27,360
FB2C4032	Автоматичний вимикач FB2-63 4P C 32A 6kA STANDART	32	3	60	0,460	1,380	27,600
FB2C4040	Автоматичний вимикач FB2-63 4P C 40A 6kA STANDART	40	3	60	0,460	1,380	27,600
FB2C4050	Автоматичний вимикач FB2-63 4P C 50A 6kA STANDART	50	3	60	0,464	1,392	27,840
FB2C4063	Автоматичний вимикач FB2-63 4P C 63A 6kA STANDART	63	3	60	0,464	1,392	27,840



# Модульні автоматичні вимикачі FB2-63 Standart

Standart

## Характеристика D 1P



Код замовлення	Повне найменування	Номинальний струм I <sub>n</sub> , А	Пакування, рс		Маса брутто, кг		
			Упаковка	Ящик	Одиниця	Упаковка	Ящик
FB2D1001	Автоматичний вимикач FB2-63 1P D 1A 6kA STANDART	1	12	240	0,110	1,320	26,400
FB2D1002	Автоматичний вимикач FB2-63 1P D 2A 6kA STANDART	2	12	240	0,110	1,320	26,400
FB2D1003	Автоматичний вимикач FB2-63 1P D 3A 6kA STANDART	3	12	240	0,110	1,320	26,400
FB2D1004	Автоматичний вимикач FB2-63 1P D 4A 6kA STANDART	4	12	240	0,110	1,320	26,400
FB2D1005	Автоматичний вимикач FB2-63 1P D 5A 6kA STANDART	5	12	240	0,110	1,320	26,400
FB2D1006	Автоматичний вимикач FB2-63 1P D 6A 6kA STANDART	6	12	240	0,110	1,320	26,400
FB2D1008	Автоматичний вимикач FB2-63 1P D 8A 6kA STANDART	8	12	240	0,110	1,320	26,400
FB2D1010	Автоматичний вимикач FB2-63 1P D 10A 6kA STANDART	10	12	240	0,112	1,344	26,880
FB2D1013	Автоматичний вимикач FB2-63 1P D 13A 6kA STANDART	13	12	240	0,112	1,344	26,880
FB2D1016	Автоматичний вимикач FB2-63 1P D 16A 6kA STANDART	16	12	240	0,114	1,368	27,360
FB2D1020	Автоматичний вимикач FB2-63 1P D 20A 6kA STANDART	20	12	240	0,114	1,368	27,360
FB2D1025	Автоматичний вимикач FB2-63 1P D 25A 6kA STANDART	25	12	240	0,114	1,368	27,360
FB2D1032	Автоматичний вимикач FB2-63 1P D 32A 6kA STANDART	32	12	240	0,115	1,380	27,600
FB2D1040	Автоматичний вимикач FB2-63 1P D 40A 6kA STANDART	40	12	240	0,115	1,380	27,600
FB2D1050	Автоматичний вимикач FB2-63 1P D 50A 6kA STANDART	50	12	240	0,116	1,392	27,840
FB2D1063	Автоматичний вимикач FB2-63 1P D 63A 6kA STANDART	63	12	240	0,116	1,392	27,840

## 1P+N



FB2DN2001	Автоматичний вимикач FB2-63 1P+N D 1A 6kA STANDART	1	6	120	0,220	1,320	26,400
FB2DN2002	Автоматичний вимикач FB2-63 1P+N D 2A 6kA STANDART	2	6	120	0,220	1,320	26,400
FB2DN2003	Автоматичний вимикач FB2-63 1P+N D 3A 6kA STANDART	3	6	120	0,220	1,320	26,400
FB2DN2004	Автоматичний вимикач FB2-63 1P+N D 4A 6kA STANDART	4	6	120	0,220	1,320	26,400
FB2DN2005	Автоматичний вимикач FB2-63 1P+N D 5A 6kA STANDART	5	6	120	0,220	1,320	26,400
FB2DN2006	Автоматичний вимикач FB2-63 1P+N D 6A 6kA STANDART	6	6	120	0,220	1,320	26,400
FB2DN2008	Автоматичний вимикач FB2-63 1P+N D 8A 6kA STANDART	8	6	120	0,220	1,320	26,400
FB2DN2010	Автоматичний вимикач FB2-63 1P+N D 10A 6kA STANDART	10	6	120	0,224	1,344	26,880
FB2DN2013	Автоматичний вимикач FB2-63 1P+N D 13A 6kA STANDART	13	6	120	0,224	1,344	26,880
FB2DN2016	Автоматичний вимикач FB2-63 1P+N D 16A 6kA STANDART	16	6	120	0,228	1,368	27,360
FB2DN2020	Автоматичний вимикач FB2-63 1P+N D 20A 6kA STANDART	20	6	120	0,228	1,368	27,360
FB2DN2025	Автоматичний вимикач FB2-63 1P+N D 25A 6kA STANDART	25	6	120	0,228	1,368	27,360
FB2DN2032	Автоматичний вимикач FB2-63 1P+N D 32A 6kA STANDART	32	6	120	0,230	1,380	27,600
FB2DN2040	Автоматичний вимикач FB2-63 1P+N D 40A 6kA STANDART	40	6	120	0,230	1,380	27,600
FB2DN2050	Автоматичний вимикач FB2-63 1P+N D 50A 6kA STANDART	50	6	120	0,232	1,392	27,840
FB2DN2063	Автоматичний вимикач FB2-63 1P+N D 63A 6kA STANDART	63	6	120	0,232	1,392	27,840

## 2P



FB2D2001	Автоматичний вимикач FB2-63 2P D 1A 6kA STANDART	1	6	120	0,220	1,320	26,400
FB2D2002	Автоматичний вимикач FB2-63 2P D 2A 6kA STANDART	2	6	120	0,220	1,320	26,400
FB2D2003	Автоматичний вимикач FB2-63 2P D 3A 6kA STANDART	3	6	120	0,220	1,320	26,400
FB2D2004	Автоматичний вимикач FB2-63 2P D 4A 6kA STANDART	4	6	120	0,220	1,320	26,400
FB2D2005	Автоматичний вимикач FB2-63 2P D 5A 6kA STANDART	5	6	120	0,220	1,320	26,400
FB2D2006	Автоматичний вимикач FB2-63 2P D 6A 6kA STANDART	6	6	120	0,220	1,320	26,400
FB2D2008	Автоматичний вимикач FB2-63 2P D 8A 6kA STANDART	8	6	120	0,220	1,320	26,400
FB2D2010	Автоматичний вимикач FB2-63 2P D 10A 6kA STANDART	10	6	120	0,224	1,344	26,880
FB2D2013	Автоматичний вимикач FB2-63 2P D 13A 6kA STANDART	13	6	120	0,224	1,344	26,880
FB2D2016	Автоматичний вимикач FB2-63 2P D 16A 6kA STANDART	16	6	120	0,228	1,368	27,360
FB2D2020	Автоматичний вимикач FB2-63 2P D 20A 6kA STANDART	20	6	120	0,228	1,368	27,360
FB2D2025	Автоматичний вимикач FB2-63 2P D 25A 6kA STANDART	25	6	120	0,228	1,368	27,360
FB2D2032	Автоматичний вимикач FB2-63 2P D 32A 6kA STANDART	32	6	120	0,230	1,380	27,600
FB2D2040	Автоматичний вимикач FB2-63 2P D 40A 6kA STANDART	40	6	120	0,230	1,380	27,600
FB2D2050	Автоматичний вимикач FB2-63 2P D 50A 6kA STANDART	50	6	120	0,232	1,392	27,840
FB2D2063	Автоматичний вимикач FB2-63 2P D 63A 6kA STANDART	63	6	120	0,232	1,392	27,840



## Характеристика D 3P



Код замовлення	Повне найменування	Номинальний струм I <sub>n</sub> , А	Пакування, рс		Маса бруutto, кг		
			Упаковка	Ящик	Одиниця	Упаковка	Ящик
FB2D3001	Автоматичний вимикач FB2-63 3P D 1A 6kA STANDART	1	4	80	0,330	1,320	26,400
FB2D3002	Автоматичний вимикач FB2-63 3P D 2A 6kA STANDART	2	4	80	0,330	1,320	26,400
FB2D3003	Автоматичний вимикач FB2-63 3P D 3A 6kA STANDART	3	4	80	0,330	1,320	26,400
FB2D3004	Автоматичний вимикач FB2-63 3P D 4A 6kA STANDART	4	4	80	0,330	1,320	26,400
FB2D3005	Автоматичний вимикач FB2-63 3P D 5A 6kA STANDART	5	4	80	0,330	1,320	26,400
FB2D3006	Автоматичний вимикач FB2-63 3P D 6A 6kA STANDART	6	4	80	0,330	1,320	26,400
FB2D3008	Автоматичний вимикач FB2-63 3P D 8A 6kA STANDART	8	4	80	0,330	1,320	26,400
FB2D3010	Автоматичний вимикач FB2-63 3P D 10A 6kA STANDART	10	4	80	0,336	1,344	26,880
FB2D3013	Автоматичний вимикач FB2-63 3P D 13A 6kA STANDART	13	4	80	0,339	1,356	27,120
FB2D3016	Автоматичний вимикач FB2-63 3P D 16A 6kA STANDART	16	4	80	0,342	1,368	27,360
FB2D3020	Автоматичний вимикач FB2-63 3P D 20A 6kA STANDART	20	4	80	0,342	1,368	27,360
FB2D3025	Автоматичний вимикач FB2-63 3P D 25A 6kA STANDART	25	4	80	0,342	1,368	27,360
FB2D3032	Автоматичний вимикач FB2-63 3P D 32A 6kA STANDART	32	4	80	0,345	1,380	27,600
FB2D3040	Автоматичний вимикач FB2-63 3P D 40A 6kA STANDART	40	4	80	0,345	1,380	27,600
FB2D3050	Автоматичний вимикач FB2-63 3P D 50A 6kA STANDART	50	4	80	0,348	1,392	27,840
FB2D3063	Автоматичний вимикач FB2-63 3P D 63A 6kA STANDART	63	4	80	0,348	1,392	27,840

## 3P+N



FB2DN4001	Автоматичний вимикач FB2-63 3P+N D 1A 6kA STANDART	1	3	60	0,448	1,344	26,880
FB2DN4002	Автоматичний вимикач FB2-63 3P+N D 2A 6kA STANDART	2	3	60	0,448	1,344	26,880
FB2DN4003	Автоматичний вимикач FB2-63 3P+N D 3A 6kA STANDART	3	3	60	0,448	1,344	26,880
FB2DN4004	Автоматичний вимикач FB2-63 3P+N D 4A 6kA STANDART	4	3	60	0,448	1,344	26,880
FB2DN4005	Автоматичний вимикач FB2-63 3P+N D 5A 6kA STANDART	5	3	60	0,448	1,344	26,880
FB2DN4006	Автоматичний вимикач FB2-63 3P+N D 6A 6kA STANDART	6	3	60	0,448	1,344	26,880
FB2DN4008	Автоматичний вимикач FB2-63 3P+N D 8A 6kA STANDART	8	3	60	0,448	1,344	26,880
FB2DN4010	Автоматичний вимикач FB2-63 3P+N D 10A 6kA STANDART	10	3	60	0,448	1,344	26,880
FB2DN4013	Автоматичний вимикач FB2-63 3P+N D 13A 6kA STANDART	13	3	60	0,448	1,344	26,880
FB2DN4016	Автоматичний вимикач FB2-63 3P+N D 16A 6kA STANDART	16	3	60	0,448	1,344	26,880
FB2DN4020	Автоматичний вимикач FB2-63 3P+N D 20A 6kA STANDART	20	3	60	0,448	1,344	26,880
FB2DN4025	Автоматичний вимикач FB2-63 3P+N D 25A 6kA STANDART	25	3	60	0,448	1,344	26,880
FB2DN4032	Автоматичний вимикач FB2-63 3P+N D 32A 6kA STANDART	32	3	60	0,448	1,344	26,880
FB2DN4040	Автоматичний вимикач FB2-63 3P+N D 40A 6kA STANDART	40	3	60	0,448	1,344	26,880
FB2DN4050	Автоматичний вимикач FB2-63 3P+N D 50A 6kA STANDART	50	3	60	0,448	1,344	26,880
FB2DN4063	Автоматичний вимикач FB2-63 3P+N D 63A 6kA STANDART	63	3	60	0,448	1,344	26,880

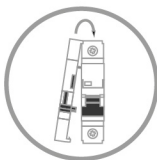
## 4P



FB2D4001	Автоматичний вимикач FB2-63 4P D 1A 6kA STANDART	1	3	60	0,448	1,344	26,880
FB2D4002	Автоматичний вимикач FB2-63 4P D 2A 6kA STANDART	2	3	60	0,448	1,344	26,880
FB2D4003	Автоматичний вимикач FB2-63 4P D 3A 6kA STANDART	3	3	60	0,448	1,344	26,880
FB2D4004	Автоматичний вимикач FB2-63 4P D 4A 6kA STANDART	4	3	60	0,448	1,344	26,880
FB2D4005	Автоматичний вимикач FB2-63 4P D 5A 6kA STANDART	5	3	60	0,448	1,344	26,880
FB2D4006	Автоматичний вимикач FB2-63 4P D 6A 6kA STANDART	6	3	60	0,448	1,344	26,880
FB2D4008	Автоматичний вимикач FB2-63 4P D 8A 6kA STANDART	8	3	60	0,448	1,344	26,880
FB2D4010	Автоматичний вимикач FB2-63 4P D 10A 6kA STANDART	10	3	60	0,448	1,344	26,880
FB2D4013	Автоматичний вимикач FB2-63 4P D 13A 6kA STANDART	13	3	60	0,448	1,344	26,880
FB2D4016	Автоматичний вимикач FB2-63 4P D 16A 6kA STANDART	16	3	60	0,448	1,344	26,880
FB2D4020	Автоматичний вимикач FB2-63 4P D 20A 6kA STANDART	20	3	60	0,448	1,344	26,880
FB2D4025	Автоматичний вимикач FB2-63 4P D 25A 6kA STANDART	25	3	60	0,448	1,344	26,880
FB2D4032	Автоматичний вимикач FB2-63 4P D 32A 6kA STANDART	32	3	60	0,448	1,344	26,880
FB2D4040	Автоматичний вимикач FB2-63 4P D 40A 6kA STANDART	40	3	60	0,448	1,344	26,880
FB2D4050	Автоматичний вимикач FB2-63 4P D 50A 6kA STANDART	50	3	60	0,448	1,344	26,880
FB2D4063	Автоматичний вимикач FB2-63 4P D 63A 6kA STANDART	63	3	60	0,448	1,344	26,880

max  
63A

10kA

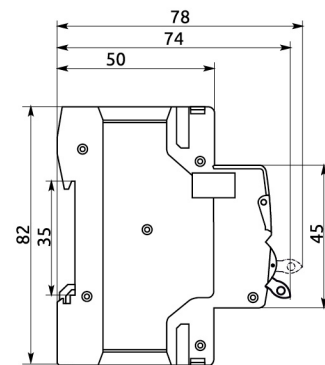
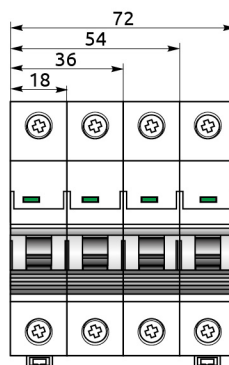
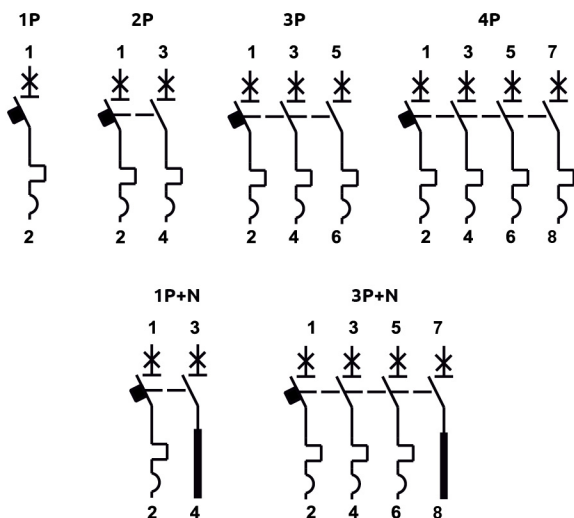


**Технічні характеристики**

Тип	FB2-63
Відповідність стандарту	IEC/EN 60898 IEC/EN 60947-2
Кількість полюсів	1P, 1P+N, 2P, 3P, 3P+N, 4P
Часо-струмова характеристика	B, C, D
Номинальна напруга U <sub>n</sub> , V	~230/400
Номинальний струм I <sub>n</sub> , A	1, 2, 3, 4, 5, 6, 8, 10, 13, 16, 20, 25, 32, 40, 50, 63
Номинальна частота f, Hz	50/60
Номинальна напруга ізоляції U <sub>i</sub> , V	500
Номинальна імпульсна напруга U <sub>imp</sub> , V	4000
Селективний клас	3
Гранична комутаційна здатність I <sub>cu</sub> , A	10 000
Комутаційна зносостійкість (кількість циклів on/off)	10 000/20 000 (електрична/механічна)
Підключення додаткових пристроїв	так
Перетин провідників, що під'єднуються, мм <sup>2</sup>	до 25
Ступінь захисту	IP20
Кріплення на DIN-рейку	TN35
Підключення гребінчатою шиною	PIN/FORK
Робоче положення	будь-яке
Ширина модуля, мм	18
Можливість пломбування ON/OFF	так
Тип розчіплювача	електромагнітний/тепловий

**Принципові схеми**

**Габаритні розміри FB2-63**



## Характеристика В 1P



Код замовлення	Повне найменування	Номинальний струм In, А	Пакування, рс		Маса бруто, кг		
			Упаковка	Ящик	Одиниця	Упаковка	Ящик
FB2B1101	Автоматичний вимикач FB2-63 1P В 1А 10kА STANDART	1	12	240	0,109	1,308	26,160
FB2B1102	Автоматичний вимикач FB2-63 1P В 2А 10kА STANDART	2	12	240	0,109	1,308	26,160
FB2B1103	Автоматичний вимикач FB2-63 1P В 3А 10kА STANDART	3	12	240	0,109	1,308	26,160
FB2B1104	Автоматичний вимикач FB2-63 1P В 4А 10kА STANDART	4	12	240	0,110	1,320	26,400
FB2B1105	Автоматичний вимикач FB2-63 1P В 5А 10kА STANDART	5	12	240	0,110	1,320	26,400
FB2B1106	Автоматичний вимикач FB2-63 1P В 6А 10kА STANDART	6	12	240	0,110	1,320	26,400
FB2B1108	Автоматичний вимикач FB2-63 1P В 8А 10kА STANDART	8	12	240	0,110	1,320	26,400
FB2B1110	Автоматичний вимикач FB2-63 1P В 10А 10kА STANDART	10	12	240	0,109	1,308	26,160
FB2B1113	Автоматичний вимикач FB2-63 1P В 13А 10kА STANDART	13	12	240	0,113	1,356	27,120
FB2B1116	Автоматичний вимикач FB2-63 1P В 16А 10kА STANDART	16	12	240	0,114	1,368	27,360
FB2B1120	Автоматичний вимикач FB2-63 1P В 20А 10kА STANDART	20	12	240	0,114	1,368	27,360
FB2B1125	Автоматичний вимикач FB2-63 1P В 25А 10kА STANDART	25	12	240	0,114	1,368	27,360
FB2B1132	Автоматичний вимикач FB2-63 1P В 32А 10kА STANDART	32	12	240	0,115	1,380	27,600
FB2B1140	Автоматичний вимикач FB2-63 1P В 40А 10kА STANDART	40	12	240	0,115	1,380	27,600
FB2B1150	Автоматичний вимикач FB2-63 1P В 50А 10kА STANDART	50	12	240	0,116	1,392	27,840
FB2B1163	Автоматичний вимикач FB2-63 1P В 63А 10kА STANDART	63	12	240	0,116	1,392	27,840

## 1P+N



FB2BN2101	Автоматичний вимикач FB2-63 1P+N В 1А 10kА STANDART	1	6	120	0,218	1,308	26,160
FB2BN2102	Автоматичний вимикач FB2-63 1P+N В 2А 10kА STANDART	2	6	120	0,218	1,308	26,160
FB2BN2103	Автоматичний вимикач FB2-63 1P+N В 3А 10kА STANDART	3	6	120	0,218	1,308	26,160
FB2BN2104	Автоматичний вимикач FB2-63 1P+N В 4А 10kА STANDART	4	6	120	0,220	1,320	26,400
FB2BN2105	Автоматичний вимикач FB2-63 1P+N В 5А 10kА STANDART	5	6	120	0,220	1,320	26,400
FB2BN2106	Автоматичний вимикач FB2-63 1P+N В 6А 10kА STANDART	6	6	120	0,220	1,320	26,400
FB2BN2108	Автоматичний вимикач FB2-63 1P+N В 8А 10kА STANDART	8	6	120	0,220	1,320	26,400
FB2BN2110	Автоматичний вимикач FB2-63 1P+N В 10А 10kА STANDART	10	6	120	0,224	1,344	26,880
FB2BN2113	Автоматичний вимикач FB2-63 1P+N В 13А 10kА STANDART	13	6	120	0,226	1,356	27,120
FB2BN2116	Автоматичний вимикач FB2-63 1P+N В 16А 10kА STANDART	16	6	120	0,228	1,368	27,360
FB2BN2120	Автоматичний вимикач FB2-63 1P+N В 20А 10kА STANDART	20	6	120	0,228	1,368	27,360
FB2BN2125	Автоматичний вимикач FB2-63 1P+N В 25А 10kА STANDART	25	6	120	0,228	1,368	27,360
FB2BN2132	Автоматичний вимикач FB2-63 1P+N В 32А 10kА STANDART	32	6	120	0,230	1,380	27,600
FB2BN2140	Автоматичний вимикач FB2-63 1P+N В 40А 10kА STANDART	40	6	120	0,230	1,380	27,600
FB2BN2150	Автоматичний вимикач FB2-63 1P+N В 50А 10kА STANDART	50	6	120	0,232	1,392	27,840
FB2BN2163	Автоматичний вимикач FB2-63 1P+N В 63А 10kА STANDART	63	6	120	0,232	1,392	27,840

## 2P



FB2B2101	Автоматичний вимикач FB2-63 2P В 1А 10kА STANDART	1	6	120	0,218	1,308	26,160
FB2B2102	Автоматичний вимикач FB2-63 2P В 2А 10kА STANDART	2	6	120	0,218	1,308	26,160
FB2B2103	Автоматичний вимикач FB2-63 2P В 3А 10kА STANDART	3	6	120	0,218	1,308	26,160
FB2B2104	Автоматичний вимикач FB2-63 2P В 4А 10kА STANDART	4	6	120	0,220	1,320	26,400
FB2B2105	Автоматичний вимикач FB2-63 2P В 5А 10kА STANDART	5	6	120	0,220	1,320	26,400
FB2B2106	Автоматичний вимикач FB2-63 2P В 6А 10kА STANDART	6	6	120	0,220	1,320	26,400
FB2B2108	Автоматичний вимикач FB2-63 2P В 8А 10kА STANDART	8	6	120	0,220	1,320	26,400
FB2B2110	Автоматичний вимикач FB2-63 2P В 10А 10kА STANDART	10	6	120	0,224	1,344	26,880
FB2B2113	Автоматичний вимикач FB2-63 2P В 13А 10kА STANDART	13	6	120	0,226	1,356	27,120
FB2B2116	Автоматичний вимикач FB2-63 2P В 16А 10kА STANDART	16	6	120	0,228	1,368	27,360
FB2B2120	Автоматичний вимикач FB2-63 2P В 20А 10kА STANDART	20	6	120	0,228	1,368	27,360
FB2B2125	Автоматичний вимикач FB2-63 2P В 25А 10kА STANDART	25	6	120	0,228	1,368	27,360
FB2B2132	Автоматичний вимикач FB2-63 2P В 32А 10kА STANDART	32	6	120	0,230	1,380	27,600
FB2B2140	Автоматичний вимикач FB2-63 2P В 40А 10kА STANDART	40	6	120	0,230	1,380	27,600
FB2B2150	Автоматичний вимикач FB2-63 2P В 50А 10kА STANDART	50	6	120	0,232	1,392	27,840
FB2B2163	Автоматичний вимикач FB2-63 2P В 63А 10kА STANDART	63	6	120	0,232	1,392	27,840



## Характеристика В 3P



Код замовлення	Повне найменування	Номинальний струм In, А	Пакування, рс		Маса бруто, кг		
			Упаковка	Ящик	Одиниця	Упаковка	Ящик
FB2B3101	Автоматичний вимикач FB2-63 3P В 1А 10kA STANDART	1	4	80	0,327	1,308	26,160
FB2B3102	Автоматичний вимикач FB2-63 3P В 2А 10kA STANDART	2	4	80	0,327	1,308	26,160
FB2B3103	Автоматичний вимикач FB2-63 3P В 3А 10kA STANDART	3	4	80	0,327	1,308	26,160
FB2B3104	Автоматичний вимикач FB2-63 3P В 4А 10kA STANDART	4	4	80	0,330	1,320	26,400
FB2B3105	Автоматичний вимикач FB2-63 3P В 5А 10kA STANDART	5	4	80	0,330	1,320	26,400
FB2B3106	Автоматичний вимикач FB2-63 3P В 6А 10kA STANDART	6	4	80	0,330	1,320	26,400
FB2B3108	Автоматичний вимикач FB2-63 3P В 8А 10kA STANDART	8	4	80	0,330	1,320	26,400
FB2B3110	Автоматичний вимикач FB2-63 3P В 10А 10kA STANDART	10	4	80	0,336	1,344	26,880
FB2B3113	Автоматичний вимикач FB2-63 3P В 13А 10kA STANDART	13	4	80	0,339	1,356	27,120
FB2B3116	Автоматичний вимикач FB2-63 3P В 16А 10kA STANDART	16	4	80	0,342	1,368	27,360
FB2B3120	Автоматичний вимикач FB2-63 3P В 20А 10kA STANDART	20	4	80	0,342	1,368	27,360
FB2B3125	Автоматичний вимикач FB2-63 3P В 25А 10kA STANDART	25	4	80	0,342	1,368	27,360
FB2B3132	Автоматичний вимикач FB2-63 3P В 32А 10kA STANDART	32	4	80	0,345	1,380	27,600
FB2B3140	Автоматичний вимикач FB2-63 3P В 40А 10kA STANDART	40	4	80	0,345	1,380	27,600
FB2B3150	Автоматичний вимикач FB2-63 3P В 50А 10kA STANDART	50	4	80	0,348	1,392	27,840
FB2B3163	Автоматичний вимикач FB2-63 3P В 63А 10kA STANDART	63	4	80	0,348	1,392	27,840

## 3P+N



FB2BN4101	Автоматичний вимикач FB2-63 3P+N В 1А 10kA STANDART	1	3	60	0,436	1,308	26,160
FB2BN4102	Автоматичний вимикач FB2-63 3P+N В 2А 10kA STANDART	2	3	60	0,436	1,308	26,160
FB2BN4103	Автоматичний вимикач FB2-63 3P+N В 3А 10kA STANDART	3	3	60	0,436	1,308	26,160
FB2BN4104	Автоматичний вимикач FB2-63 3P+N В 4А 10kA STANDART	4	3	60	0,440	1,320	26,400
FB2BN4105	Автоматичний вимикач FB2-63 3P+N В 5А 10kA STANDART	5	3	60	0,440	1,320	26,400
FB2BN4106	Автоматичний вимикач FB2-63 3P+N В 6А 10kA STANDART	6	3	60	0,440	1,320	26,400
FB2BN4108	Автоматичний вимикач FB2-63 3P+N В 8А 10kA STANDART	8	3	60	0,440	1,320	26,400
FB2BN4110	Автоматичний вимикач FB2-63 3P+N В 10А 10kA STANDART	10	3	60	0,448	1,344	26,880
FB2BN4113	Автоматичний вимикач FB2-63 3P+N В 13А 10kA STANDART	13	3	60	0,452	1,356	27,120
FB2BN4116	Автоматичний вимикач FB2-63 3P+N В 16А 10kA STANDART	16	3	60	0,456	1,368	27,360
FB2BN4120	Автоматичний вимикач FB2-63 3P+N В 20А 10kA STANDART	20	3	60	0,456	1,368	27,360
FB2BN4125	Автоматичний вимикач FB2-63 3P+N В 25А 10kA STANDART	25	3	60	0,456	1,368	27,360
FB2BN4132	Автоматичний вимикач FB2-63 3P+N В 32А 10kA STANDART	32	3	60	0,460	1,380	27,600
FB2BN4140	Автоматичний вимикач FB2-63 3P+N В 40А 10kA STANDART	40	3	60	0,460	1,380	27,600
FB2BN4150	Автоматичний вимикач FB2-63 3P+N В 50А 10kA STANDART	50	3	60	0,464	1,392	27,840
FB2BN4163	Автоматичний вимикач FB2-63 3P+N В 63А 10kA STANDART	63	3	60	0,464	1,392	27,840

## 4P



FB2B4101	Автоматичний вимикач FB2-63 4P В 1А 10kA STANDART	1	3	60	0,436	1,308	26,160
FB2B4102	Автоматичний вимикач FB2-63 4P В 2А 10kA STANDART	2	3	60	0,436	1,308	26,160
FB2B4103	Автоматичний вимикач FB2-63 4P В 3А 10kA STANDART	3	3	60	0,436	1,308	26,160
FB2B4104	Автоматичний вимикач FB2-63 4P В 4А 10kA STANDART	4	3	60	0,440	1,320	26,400
FB2B4105	Автоматичний вимикач FB2-63 4P В 5А 10kA STANDART	5	3	60	0,440	1,320	26,400
FB2B4106	Автоматичний вимикач FB2-63 4P В 6А 10kA STANDART	6	3	60	0,440	1,320	26,400
FB2B4108	Автоматичний вимикач FB2-63 4P В 8А 10kA STANDART	8	3	60	0,440	1,320	26,400
FB2B4110	Автоматичний вимикач FB2-63 4P В 10А 10kA STANDART	10	3	60	0,448	1,344	26,880
FB2B4113	Автоматичний вимикач FB2-63 4P В 13А 10kA STANDART	13	3	60	0,452	1,356	27,120
FB2B4116	Автоматичний вимикач FB2-63 4P В 16А 10kA STANDART	16	3	60	0,456	1,368	27,360
FB2B4120	Автоматичний вимикач FB2-63 4P В 20А 10kA STANDART	20	3	60	0,456	1,368	27,360
FB2B4125	Автоматичний вимикач FB2-63 4P В 25А 10kA STANDART	25	3	60	0,456	1,368	27,360
FB2B4132	Автоматичний вимикач FB2-63 4P В 32А 10kA STANDART	32	3	60	0,460	1,380	27,600
FB2B4140	Автоматичний вимикач FB2-63 4P В 40А 10kA STANDART	40	3	60	0,460	1,380	27,600
FB2B4150	Автоматичний вимикач FB2-63 4P В 50А 10kA STANDART	50	3	60	0,464	1,392	27,840
FB2B4163	Автоматичний вимикач FB2-63 4P В 63А 10kA STANDART	63	3	60	0,464	1,392	27,840

## Характеристика С 1P



Код замовлення	Повне найменування	Номинальний струм I <sub>n</sub> , А	Пакування, рс		Маса бруто, кг		
			Упаковка	Ящик	Одиниця	Упаковка	Ящик
FB2C1101	Автоматичний вимикач FB2-63 1P C 1A 10kA STANDART	1	12	240	0,109	1,308	26,160
FB2C1102	Автоматичний вимикач FB2-63 1P C 2A 10kA STANDART	2	12	240	0,109	1,308	26,160
FB2C1103	Автоматичний вимикач FB2-63 1P C 3A 10kA STANDART	3	12	240	0,109	1,308	26,160
FB2C1104	Автоматичний вимикач FB2-63 1P C 4A 10kA STANDART	4	12	240	0,110	1,320	26,400
FB2C1105	Автоматичний вимикач FB2-63 1P C 5A 10kA STANDART	5	12	240	0,110	1,320	26,400
FB2C1106	Автоматичний вимикач FB2-63 1P C 6A 10kA STANDART	6	12	240	0,110	1,320	26,400
FB2C1108	Автоматичний вимикач FB2-63 1P C 8A 10kA STANDART	8	12	240	0,110	1,320	26,400
FB2C1110	Автоматичний вимикач FB2-63 1P C 10A 10kA STANDART	10	12	240	0,109	1,308	26,160
FB2C1113	Автоматичний вимикач FB2-63 1P C 13A 10kA STANDART	13	12	240	0,113	1,356	27,120
FB2C1116	Автоматичний вимикач FB2-63 1P C 16A 10kA STANDART	16	12	240	0,114	1,368	27,360
FB2C1120	Автоматичний вимикач FB2-63 1P C 20A 10kA STANDART	20	12	240	0,114	1,368	27,360
FB2C1125	Автоматичний вимикач FB2-63 1P C 25A 10kA STANDART	25	12	240	0,114	1,368	27,360
FB2C1132	Автоматичний вимикач FB2-63 1P C 32A 10kA STANDART	32	12	240	0,115	1,380	27,600
FB2C1140	Автоматичний вимикач FB2-63 1P C 40A 10kA STANDART	40	12	240	0,115	1,380	27,600
FB2C1150	Автоматичний вимикач FB2-63 1P C 50A 10kA STANDART	50	12	240	0,116	1,392	27,840
FB2C1163	Автоматичний вимикач FB2-63 1P C 63A 10kA STANDART	63	12	240	0,116	1,392	27,840

## 1P+N



FB2CN2101	Автоматичний вимикач FB2-63 1P+N C 1A 10kA STANDART	1	6	120	0,218	1,308	26,160
FB2CN2102	Автоматичний вимикач FB2-63 1P+N C 2A 10kA STANDART	2	6	120	0,218	1,308	26,160
FB2CN2103	Автоматичний вимикач FB2-63 1P+N C 3A 10kA STANDART	3	6	120	0,218	1,308	26,160
FB2CN2104	Автоматичний вимикач FB2-63 1P+N C 4A 10kA STANDART	4	6	120	0,220	1,320	26,400
FB2CN2105	Автоматичний вимикач FB2-63 1P+N C 5A 10kA STANDART	5	6	120	0,220	1,320	26,400
FB2CN2106	Автоматичний вимикач FB2-63 1P+N C 6A 10kA STANDART	6	6	120	0,220	1,320	26,400
FB2CN2108	Автоматичний вимикач FB2-63 1P+N C 8A 10kA STANDART	8	6	120	0,220	1,320	26,400
FB2CN2110	Автоматичний вимикач FB2-63 1P+N C 10A 10kA STANDART	10	6	120	0,224	1,344	26,880
FB2CN2113	Автоматичний вимикач FB2-63 1P+N C 13A 10kA STANDART	13	6	120	0,226	1,356	27,120
FB2CN2116	Автоматичний вимикач FB2-63 1P+N C 16A 10kA STANDART	16	6	120	0,228	1,368	27,360
FB2CN2120	Автоматичний вимикач FB2-63 1P+N C 20A 10kA STANDART	20	6	120	0,228	1,368	27,360
FB2CN2125	Автоматичний вимикач FB2-63 1P+N C 25A 10kA STANDART	25	6	120	0,228	1,368	27,360
FB2CN2132	Автоматичний вимикач FB2-63 1P+N C 32A 10kA STANDART	32	6	120	0,230	1,380	27,600
FB2CN2140	Автоматичний вимикач FB2-63 1P+N C 40A 10kA STANDART	40	6	120	0,230	1,380	27,600
FB2CN2150	Автоматичний вимикач FB2-63 1P+N C 50A 10kA STANDART	50	6	120	0,232	1,392	27,840
FB2CN2163	Автоматичний вимикач FB2-63 1P+N C 63A 10kA STANDART	63	6	120	0,232	1,392	27,840

## 2P



FB2C2101	Автоматичний вимикач FB2-63 2P C 1A 10kA STANDART	1	6	120	0,218	1,308	26,160
FB2C2102	Автоматичний вимикач FB2-63 2P C 2A 10kA STANDART	2	6	120	0,218	1,308	26,160
FB2C2103	Автоматичний вимикач FB2-63 2P C 3A 10kA STANDART	3	6	120	0,218	1,308	26,160
FB2C2104	Автоматичний вимикач FB2-63 2P C 4A 10kA STANDART	4	6	120	0,220	1,320	26,400
FB2C2105	Автоматичний вимикач FB2-63 2P C 5A 10kA STANDART	5	6	120	0,220	1,320	26,400
FB2C2106	Автоматичний вимикач FB2-63 2P C 6A 10kA STANDART	6	6	120	0,220	1,320	26,400
FB2C2108	Автоматичний вимикач FB2-63 2P C 8A 10kA STANDART	8	6	120	0,220	1,320	26,400
FB2C2110	Автоматичний вимикач FB2-63 2P C 10A 10kA STANDART	10	6	120	0,224	1,344	26,880
FB2C2113	Автоматичний вимикач FB2-63 2P C 13A 10kA STANDART	13	6	120	0,226	1,356	27,120
FB2C2116	Автоматичний вимикач FB2-63 2P C 16A 10kA STANDART	16	6	120	0,228	1,368	27,360
FB2C2120	Автоматичний вимикач FB2-63 2P C 20A 10kA STANDART	20	6	120	0,228	1,368	27,360
FB2C2125	Автоматичний вимикач FB2-63 2P C 25A 10kA STANDART	25	6	120	0,228	1,368	27,360
FB2C2132	Автоматичний вимикач FB2-63 2P C 32A 10kA STANDART	32	6	120	0,230	1,380	27,600
FB2C2140	Автоматичний вимикач FB2-63 2P C 40A 10kA STANDART	40	6	120	0,230	1,380	27,600
FB2C2150	Автоматичний вимикач FB2-63 2P C 50A 10kA STANDART	50	6	120	0,232	1,392	27,840
FB2C2163	Автоматичний вимикач FB2-63 2P C 63A 10kA STANDART	63	6	120	0,232	1,392	27,840



## Характеристика C 3P



Код замовлення	Повне найменування	Номинальний струм I <sub>n</sub> , А	Пакування, рс		Маса бруто, кг		
			Упаковка	Ящик	Одиниця	Упаковка	Ящик
FB2C3101	Автоматичний вимикач FB2-63 3P C 1A 10kA STANDART	1	4	80	0,327	1,308	26,160
FB2C3102	Автоматичний вимикач FB2-63 3P C 2A 10kA STANDART	2	4	80	0,327	1,308	26,160
FB2C3103	Автоматичний вимикач FB2-63 3P C 3A 10kA STANDART	3	4	80	0,327	1,308	26,160
FB2C3104	Автоматичний вимикач FB2-63 3P C 4A 10kA STANDART	4	4	80	0,330	1,320	26,400
FB2C3105	Автоматичний вимикач FB2-63 3P C 5A 10kA STANDART	5	4	80	0,330	1,320	26,400
FB2C3106	Автоматичний вимикач FB2-63 3P C 6A 10kA STANDART	6	4	80	0,330	1,320	26,400
FB2C3108	Автоматичний вимикач FB2-63 3P C 8A 10kA STANDART	8	4	80	0,330	1,320	26,400
FB2C3110	Автоматичний вимикач FB2-63 3P C 10A 10kA STANDART	10	4	80	0,336	1,344	26,880
FB2C3113	Автоматичний вимикач FB2-63 3P C 13A 10kA STANDART	13	4	80	0,339	1,356	27,120
FB2C3116	Автоматичний вимикач FB2-63 3P C 16A 10kA STANDART	16	4	80	0,342	1,368	27,360
FB2C3120	Автоматичний вимикач FB2-63 3P C 20A 10kA STANDART	20	4	80	0,342	1,368	27,360
FB2C3125	Автоматичний вимикач FB2-63 3P C 25A 10kA STANDART	25	4	80	0,342	1,368	27,360
FB2C3132	Автоматичний вимикач FB2-63 3P C 32A 10kA STANDART	32	4	80	0,345	1,380	27,600
FB2C3140	Автоматичний вимикач FB2-63 3P C 40A 10kA STANDART	40	4	80	0,345	1,380	27,600
FB2C3150	Автоматичний вимикач FB2-63 3P C 50A 10kA STANDART	50	4	80	0,348	1,392	27,840
FB2C3163	Автоматичний вимикач FB2-63 3P C 63A 10kA STANDART	63	4	80	0,348	1,392	27,840

## 3P+N



FB2CN4101	Автоматичний вимикач FB2-63 3P+N C 1A 10kA STANDART	1	3	60	0,436	1,308	26,160
FB2CN4102	Автоматичний вимикач FB2-63 3P+N C 2A 10kA STANDART	2	3	60	0,436	1,308	26,160
FB2CN4103	Автоматичний вимикач FB2-63 3P+N C 3A 10kA STANDART	3	3	60	0,436	1,308	26,160
FB2CN4104	Автоматичний вимикач FB2-63 3P+N C 4A 10kA STANDART	4	3	60	0,440	1,320	26,400
FB2CN4105	Автоматичний вимикач FB2-63 3P+N C 5A 10kA STANDART	5	3	60	0,440	1,320	26,400
FB2CN4106	Автоматичний вимикач FB2-63 3P+N C 6A 10kA STANDART	6	3	60	0,440	1,320	26,400
FB2CN4108	Автоматичний вимикач FB2-63 3P+N C 8A 10kA STANDART	8	3	60	0,440	1,320	26,400
FB2CN4110	Автоматичний вимикач FB2-63 3P+N C 10A 10kA STANDART	10	3	60	0,448	1,344	26,880
FB2CN4113	Автоматичний вимикач FB2-63 3P+N C 13A 10kA STANDART	13	3	60	0,452	1,356	27,120
FB2CN4116	Автоматичний вимикач FB2-63 3P+N C 16A 10kA STANDART	16	3	60	0,456	1,368	27,360
FB2CN4120	Автоматичний вимикач FB2-63 3P+N C 20A 10kA STANDART	20	3	60	0,456	1,368	27,360
FB2CN4125	Автоматичний вимикач FB2-63 3P+N C 25A 10kA STANDART	25	3	60	0,456	1,368	27,360
FB2CN4132	Автоматичний вимикач FB2-63 3P+N C 32A 10kA STANDART	32	3	60	0,460	1,380	27,600
FB2CN4140	Автоматичний вимикач FB2-63 3P+N C 40A 10kA STANDART	40	3	60	0,460	1,380	27,600
FB2CN4150	Автоматичний вимикач FB2-63 3P+N C 50A 10kA STANDART	50	3	60	0,464	1,392	27,840
FB2CN4163	Автоматичний вимикач FB2-63 3P+N C 63A 10kA STANDART	63	3	60	0,464	1,392	27,840

## 4P



FB2C4101	Автоматичний вимикач FB2-63 4P C 1A 10kA STANDART	1	3	60	0,436	1,308	26,160
FB2C4102	Автоматичний вимикач FB2-63 4P C 2A 10kA STANDART	2	3	60	0,436	1,308	26,160
FB2C4103	Автоматичний вимикач FB2-63 4P C 3A 10kA STANDART	3	3	60	0,436	1,308	26,160
FB2C4104	Автоматичний вимикач FB2-63 4P C 4A 10kA STANDART	4	3	60	0,440	1,320	26,400
FB2C4105	Автоматичний вимикач FB2-63 4P C 5A 10kA STANDART	5	3	60	0,440	1,320	26,400
FB2C4106	Автоматичний вимикач FB2-63 4P C 6A 10kA STANDART	6	3	60	0,440	1,320	26,400
FB2C4108	Автоматичний вимикач FB2-63 4P C 8A 10kA STANDART	8	3	60	0,440	1,320	26,400
FB2C4110	Автоматичний вимикач FB2-63 4P C 10A 10kA STANDART	10	3	60	0,448	1,344	26,880
FB2C4113	Автоматичний вимикач FB2-63 4P C 13A 10kA STANDART	13	3	60	0,452	1,356	27,120
FB2C4116	Автоматичний вимикач FB2-63 4P C 16A 10kA STANDART	16	3	60	0,456	1,368	27,360
FB2C4120	Автоматичний вимикач FB2-63 4P C 20A 10kA STANDART	20	3	60	0,456	1,368	27,360
FB2C4125	Автоматичний вимикач FB2-63 4P C 25A 10kA STANDART	25	3	60	0,456	1,368	27,360
FB2C4132	Автоматичний вимикач FB2-63 4P C 32A 10kA STANDART	32	3	60	0,460	1,380	27,600
FB2C4140	Автоматичний вимикач FB2-63 4P C 40A 10kA STANDART	40	3	60	0,460	1,380	27,600
FB2C4150	Автоматичний вимикач FB2-63 4P C 50A 10kA STANDART	50	3	60	0,464	1,392	27,840
FB2C4163	Автоматичний вимикач FB2-63 4P C 63A 10kA STANDART	63	3	60	0,464	1,392	27,840



# Модульні автоматичні вимикачі FB2-63 Standart

## Характеристика D 1P



Код замовлення	Повне найменування	Номинальний струм I <sub>n</sub> , А	Пакування, рс		Маса бруто, кг		
			Упаковка	Ящик	Одиниця	Упаковка	Ящик
FB2D1101	Автоматичний вимикач FB2-63 1P D 1A 10kA STANDART	1	12	240	0,110	1,320	26,40
FB2D1102	Автоматичний вимикач FB2-63 1P D 2A 10kA STANDART	2	12	240	0,110	1,320	26,40
FB2D1103	Автоматичний вимикач FB2-63 1P D 3A 10kA STANDART	3	12	240	0,110	1,320	26,40
FB2D1104	Автоматичний вимикач FB2-63 1P D 4A 10kA STANDART	4	12	240	0,110	1,320	26,40
FB2D1105	Автоматичний вимикач FB2-63 1P D 5A 10kA STANDART	5	12	240	0,110	1,320	26,40
FB2D1106	Автоматичний вимикач FB2-63 1P D 6A 10kA STANDART	6	12	240	0,110	1,320	26,40
FB2D1108	Автоматичний вимикач FB2-63 1P D 8A 10kA STANDART	8	12	240	0,110	1,320	26,40
FB2D1110	Автоматичний вимикач FB2-63 1P D 10A 10kA STANDART	10	12	240	0,112	1,344	26,88
FB2D1113	Автоматичний вимикач FB2-63 1P D 13A 10kA STANDART	13	12	240	0,113	1,356	27,12
FB2D1116	Автоматичний вимикач FB2-63 1P D 16A 10kA STANDART	16	12	240	0,114	1,368	27,36
FB2D1120	Автоматичний вимикач FB2-63 1P D 20A 10kA STANDART	20	12	240	0,114	1,368	27,36
FB2D1125	Автоматичний вимикач FB2-63 1P D 25A 10kA STANDART	25	12	240	0,114	1,368	27,36
FB2D1132	Автоматичний вимикач FB2-63 1P D 32A 10kA STANDART	32	12	240	0,115	1,380	27,60
FB2D1140	Автоматичний вимикач FB2-63 1P D 40A 10kA STANDART	40	12	240	0,115	1,380	27,60
FB2D1150	Автоматичний вимикач FB2-63 1P D 50A 10kA STANDART	50	12	240	0,116	1,392	27,84
FB2D1163	Автоматичний вимикач FB2-63 1P D 63A 10kA STANDART	63	12	240	0,116	1,392	27,84

## 1P+N



FB2DN2101	Автоматичний вимикач FB2-63 1P+N D 1A 10kA STANDART	1	6	120	0,220	1,320	26,40
FB2DN2102	Автоматичний вимикач FB2-63 1P+N D 2A 10kA STANDART	2	6	120	0,220	1,320	26,40
FB2DN2103	Автоматичний вимикач FB2-63 1P+N D 3A 10kA STANDART	3	6	120	0,220	1,320	26,40
FB2DN2104	Автоматичний вимикач FB2-63 1P+N D 4A 10kA STANDART	4	6	120	0,220	1,320	26,40
FB2DN2105	Автоматичний вимикач FB2-63 1P+N D 5A 10kA STANDART	5	6	120	0,220	1,320	26,40
FB2DN2106	Автоматичний вимикач FB2-63 1P+N D 6A 10kA STANDART	6	6	120	0,220	1,320	26,40
FB2DN2108	Автоматичний вимикач FB2-63 1P+N D 8A 10kA STANDART	8	6	120	0,220	1,320	26,40
FB2DN2110	Автоматичний вимикач FB2-63 1P+N D 10A 10kA STANDART	10	6	120	0,112	0,672	13,44
FB2DN2113	Автоматичний вимикач FB2-63 1P+N D 13A 10kA STANDART	13	6	120	0,113	0,678	13,56
FB2DN2116	Автоматичний вимикач FB2-63 1P+N D 16A 10kA STANDART	16	6	120	0,114	0,684	13,68
FB2DN2120	Автоматичний вимикач FB2-63 1P+N D 20A 10kA STANDART	20	6	120	0,228	1,368	27,36
FB2DN2125	Автоматичний вимикач FB2-63 1P+N D 25A 10kA STANDART	25	6	120	0,228	1,368	27,36
FB2DN2132	Автоматичний вимикач FB2-63 1P+N D 32A 10kA STANDART	32	6	120	0,230	1,380	27,60
FB2DN2140	Автоматичний вимикач FB2-63 1P+N D 40A 10kA STANDART	40	6	120	0,230	1,380	27,60
FB2DN2150	Автоматичний вимикач FB2-63 1P+N D 50A 10kA STANDART	50	6	120	0,232	1,392	27,84
FB2DN2163	Автоматичний вимикач FB2-63 1P+N D 63A 10kA STANDART	63	6	120	0,232	1,392	27,84

## 2P



FB2D2101	Автоматичний вимикач FB2-63 2P D 1A 10kA STANDART	1	6	120	0,220	1,320	26,40
FB2D2102	Автоматичний вимикач FB2-63 2P D 2A 10kA STANDART	2	6	120	0,220	1,320	26,40
FB2D2103	Автоматичний вимикач FB2-63 2P D 3A 10kA STANDART	3	6	120	0,220	1,320	26,40
FB2D2104	Автоматичний вимикач FB2-63 2P D 4A 10kA STANDART	4	6	120	0,220	1,320	26,40
FB2D2105	Автоматичний вимикач FB2-63 2P D 5A 10kA STANDART	5	6	120	0,220	1,320	26,40
FB2D2106	Автоматичний вимикач FB2-63 2P D 6A 10kA STANDART	6	6	120	0,220	1,320	26,40
FB2D2108	Автоматичний вимикач FB2-63 2P D 8A 10kA STANDART	8	6	120	0,220	1,320	26,40
FB2D2110	Автоматичний вимикач FB2-63 2P D 10A 10kA STANDART	10	6	120	0,112	0,672	13,44
FB2D2113	Автоматичний вимикач FB2-63 2P D 13A 10kA STANDART	13	6	120	0,113	0,678	13,56
FB2D2116	Автоматичний вимикач FB2-63 2P D 16A 10kA STANDART	16	6	120	0,114	0,684	13,68
FB2D2120	Автоматичний вимикач FB2-63 2P D 20A 10kA STANDART	20	6	120	0,228	1,368	27,36
FB2D2125	Автоматичний вимикач FB2-63 2P D 25A 10kA STANDART	25	6	120	0,228	1,368	27,36
FB2D2132	Автоматичний вимикач FB2-63 2P D 32A 10kA STANDART	32	6	120	0,230	1,380	27,60
FB2D2140	Автоматичний вимикач FB2-63 2P D 40A 10kA STANDART	40	6	120	0,230	1,380	27,60
FB2D2150	Автоматичний вимикач FB2-63 2P D 50A 10kA STANDART	50	6	120	0,232	1,392	27,84
FB2D2163	Автоматичний вимикач FB2-63 2P D 63A 10kA STANDART	63	6	120	0,232	1,392	27,84

## Характеристика D 3P



Код замовлення	Повне найменування	Номинальний струм I <sub>n</sub> , А	Пакування, рс		Маса бруто, кг		
			Упаковка	Ящик	Одиниця	Упаковка	Ящик
FB2D3101	Автоматичний вимикач FB2-63 3P D 1A 10kA STANDART	1	4	80	0,330	1,320	26,40
FB2D3102	Автоматичний вимикач FB2-63 3P D 2A 10kA STANDART	2	4	80	0,330	1,320	26,40
FB2D3103	Автоматичний вимикач FB2-63 3P D 3A 10kA STANDART	3	4	80	0,330	1,320	26,40
FB2D3104	Автоматичний вимикач FB2-63 3P D 4A 10kA STANDART	4	4	80	0,330	1,320	26,40
FB2D3105	Автоматичний вимикач FB2-63 3P D 5A 10kA STANDART	5	4	80	0,330	1,320	26,40
FB2D3106	Автоматичний вимикач FB2-63 3P D 6A 10kA STANDART	6	4	80	0,330	1,320	26,40
FB2D3108	Автоматичний вимикач FB2-63 3P D 8A 10kA STANDART	8	4	80	0,330	1,320	26,40
FB2D3110	Автоматичний вимикач FB2-63 3P D 10A 10kA STANDART	10	4	80	0,336	1,344	26,88
FB2D3113	Автоматичний вимикач FB2-63 3P D 13A 10kA STANDART	13	4	80	0,339	1,356	27,12
FB2D3116	Автоматичний вимикач FB2-63 3P D 16A 10kA STANDART	16	4	80	0,342	1,368	27,36
FB2D3120	Автоматичний вимикач FB2-63 3P D 20A 10kA STANDART	20	4	80	0,342	1,368	27,36
FB2D3125	Автоматичний вимикач FB2-63 3P D 25A 10kA STANDART	25	4	80	0,342	1,368	27,36
FB2D3132	Автоматичний вимикач FB2-63 3P D 32A 10kA STANDART	32	4	80	0,345	1,380	27,60
FB2D3140	Автоматичний вимикач FB2-63 3P D 40A 10kA STANDART	40	4	80	0,345	1,380	27,60
FB2D3150	Автоматичний вимикач FB2-63 3P D 50A 10kA STANDART	50	4	80	0,348	1,392	27,84
FB2D3163	Автоматичний вимикач FB2-63 3P D 63A 10kA STANDART	63	4	80	0,348	1,392	27,84

## 3P+N



FB2DN4101	Автоматичний вимикач FB2-63 3P+N D 1A 10kA STANDART	1	3	60	0,440	1,320	26,40
FB2DN4102	Автоматичний вимикач FB2-63 3P+N D 2A 10kA STANDART	2	3	60	0,440	1,320	26,40
FB2DN4103	Автоматичний вимикач FB2-63 3P+N D 3A 10kA STANDART	3	3	60	0,440	1,320	26,40
FB2DN4104	Автоматичний вимикач FB2-63 3P+N D 4A 10kA STANDART	4	3	60	0,440	1,320	26,40
FB2DN4105	Автоматичний вимикач FB2-63 3P+N D 5A 10kA STANDART	5	3	60	0,440	1,320	26,40
FB2DN4106	Автоматичний вимикач FB2-63 3P+N D 6A 10kA STANDART	6	3	60	0,440	1,320	26,40
FB2DN4108	Автоматичний вимикач FB2-63 3P+N D 8A 10kA STANDART	8	3	60	0,440	1,320	26,40
FB2DN4110	Автоматичний вимикач FB2-63 3P+N D 10A 10kA STANDART	10	3	60	0,448	1,344	26,88
FB2DN4113	Автоматичний вимикач FB2-63 3P+N D 13A 10kA STANDART	13	3	60	0,452	1,356	27,12
FB2DN4116	Автоматичний вимикач FB2-63 3P+N D 16A 10kA STANDART	16	3	60	0,456	1,368	27,36
FB2DN4120	Автоматичний вимикач FB2-63 3P+N D 20A 10kA STANDART	20	3	60	0,456	1,368	27,36
FB2DN4125	Автоматичний вимикач FB2-63 3P+N D 25A 10kA STANDART	25	3	60	0,456	1,368	27,36
FB2DN4132	Автоматичний вимикач FB2-63 3P+N D 32A 10kA STANDART	32	3	60	0,460	1,380	27,60
FB2DN4140	Автоматичний вимикач FB2-63 3P+N D 40A 10kA STANDART	40	3	60	0,460	1,380	27,60
FB2DN4150	Автоматичний вимикач FB2-63 3P+N D 50A 10kA STANDART	50	3	60	0,464	1,392	27,84
FB2DN4163	Автоматичний вимикач FB2-63 3P+N D 63A 10kA STANDART	63	3	60	0,464	1,392	27,84

## 4P



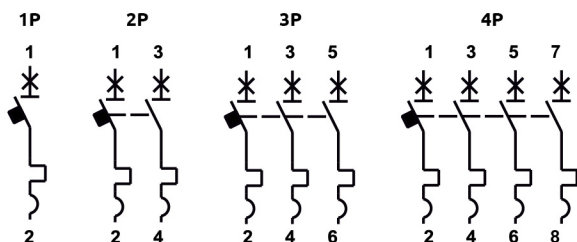
FB2D4101	Автоматичний вимикач FB2-63 4P D 1A 10kA STANDART	1	3	60	0,440	1,320	26,40
FB2D4102	Автоматичний вимикач FB2-63 4P D 2A 10kA STANDART	2	3	60	0,440	1,320	26,40
FB2D4103	Автоматичний вимикач FB2-63 4P D 3A 10kA STANDART	3	3	60	0,440	1,320	26,40
FB2D4104	Автоматичний вимикач FB2-63 4P D 4A 10kA STANDART	4	3	60	0,440	1,320	26,40
FB2D4105	Автоматичний вимикач FB2-63 4P D 5A 10kA STANDART	5	3	60	0,440	1,320	26,40
FB2D4106	Автоматичний вимикач FB2-63 4P D 6A 10kA STANDART	6	3	60	0,440	1,320	26,40
FB2D4108	Автоматичний вимикач FB2-63 4P D 8A 10kA STANDART	8	3	60	0,440	1,320	26,40
FB2D4110	Автоматичний вимикач FB2-63 4P D 10A 10kA STANDART	10	3	60	0,448	1,344	26,88
FB2D4113	Автоматичний вимикач FB2-63 4P D 13A 10kA STANDART	13	3	60	0,452	1,356	27,12
FB2D4116	Автоматичний вимикач FB2-63 4P D 16A 10kA STANDART	16	3	60	0,456	1,368	27,36
FB2D4120	Автоматичний вимикач FB2-63 4P D 20A 10kA STANDART	20	3	60	0,456	1,368	27,36
FB2D4125	Автоматичний вимикач FB2-63 4P D 25A 10kA STANDART	25	3	60	0,456	1,368	27,36
FB2D4132	Автоматичний вимикач FB2-63 4P D 32A 10kA STANDART	32	3	60	0,460	1,380	27,60
FB2D4140	Автоматичний вимикач FB2-63 4P D 40A 10kA STANDART	40	3	60	0,460	1,380	27,60
FB2D4150	Автоматичний вимикач FB2-63 4P D 50A 10kA STANDART	50	3	60	0,464	1,392	27,84
FB2D4163	Автоматичний вимикач FB2-63 4P D 63A 10kA STANDART	63	3	60	0,464	1,392	27,84



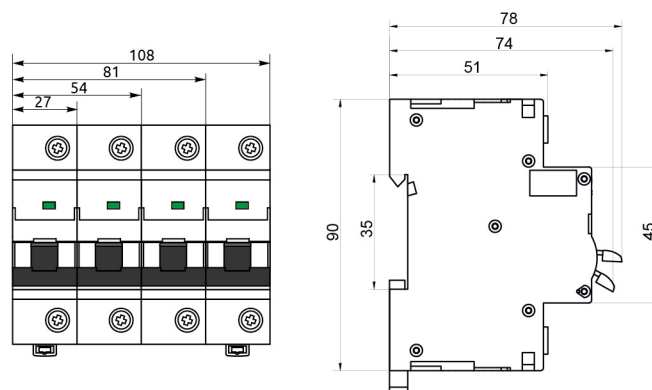
### Технічні характеристики

Тип	FB3-125
Відповідність стандарту	IEC/EN 60898 IEC/EN 60947-2
Кількість полюсів	1, 2, 3, 4
Часо-струмова характеристика	C, D
Номинальна напруга $U_n$ , V	~230/400
Номинальний струм $I_n$ , A	63, 80, 100, 125
Номинальна частота $f$ , Hz	50/60
Номинальна напруга ізоляції $U_i$ , V	500
Номинальна імпульсна напруга $U_{imp}$ , V	4000
Селективний клас	3
Гранична комутаційна здатність $I_{cu}$ , A	15 000
Комутаційна зносостійкість (кількість циклів on/off)	10 000/20 000 (електрична/механічна)
Підключення додаткових пристроїв	так
Перетин провідників що під'єднуються, mm <sup>2</sup>	до 50
Ступінь захисту	IP20
Кріплення на DIN-рейку	TN35
Підключення гребінчатою шиною	PIN
Робоче положення	будь-яке
Ширина модуля, mm	27
Можливість пломбування ON/OFF	так
Тип розчіплювача	електромагнітний/тепловий

### Принципові схеми



### Габаритні розміри FB3-125





## Характеристика C



Код замовлення	Повне найменування	Номінальний струм I <sub>n</sub> , А	Пакування, рс		Маса брутто, kg		
			Упаковка	Ящик	Одиниця	Упаковка	Ящик
FB3C1063	Автоматичний вимикач FB3-125 1P C 63A 15kA EVO	63	12	48	0,220	2,640	10,560
FB3C1080	Автоматичний вимикач FB3-125 1P C 80A 15kA EVO	80	12	48	0,220	2,640	10,560
FB3C1100	Автоматичний вимикач FB3-125 1P C 100A 15kA EVO	100	12	48	0,225	2,700	10,800
FB3C1125	Автоматичний вимикач FB3-125 1P C 125A 15kA EVO	125	12	48	0,228	2,736	10,944



FB3C2063	Автоматичний вимикач FB3-125 2P C 63A 15kA EVO	63	6	24	0,440	2,640	10,560
FB3C2080	Автоматичний вимикач FB3-125 2P C 80A 15kA EVO	80	6	24	0,440	2,640	10,560
FB3C2100	Автоматичний вимикач FB3-125 2P C 100A 15kA EVO	100	6	24	0,450	2,700	10,800
FB3C2125	Автоматичний вимикач FB3-125 2P C 125A 15kA EVO	125	6	24	0,456	2,736	10,944



FB3C3063	Автоматичний вимикач FB3-125 3P C 63A 15kA EVO	63	4	16	0,660	2,640	10,560
FB3C3080	Автоматичний вимикач FB3-125 3P C 80A 15kA EVO	80	4	16	0,660	2,640	10,560
FB3C3100	Автоматичний вимикач FB3-125 3P C 100A 15kA EVO	100	4	16	0,675	2,700	10,800
FB3C3125	Автоматичний вимикач FB3-125 3P C 125A 15kA EVO	125	4	16	0,684	2,736	10,944



FB3C4063	Автоматичний вимикач FB3-125 4P C 63A 15kA EVO	63	3	12	0,886	2,658	10,632
FB3C4080	Автоматичний вимикач FB3-125 4P C 80A 15kA EVO	80	3	12	0,886	2,658	10,632
FB3C4100	Автоматичний вимикач FB3-125 4P C 100A 15kA EVO	100	3	12	0,900	2,700	10,800
FB3C4125	Автоматичний вимикач FB3-125 4P C 125A 15kA EVO	125	3	12	0,912	2,736	10,944

## Характеристика D



FB3D1063	Автоматичний вимикач FB3-125 1P D 63A 15kA EVO	63	12	48	0,220	2,640	10,560
FB3D1080	Автоматичний вимикач FB3-125 1P D 80A 15kA EVO	80	12	48	0,220	2,640	10,560
FB3D1100	Автоматичний вимикач FB3-125 1P D 100A 15kA EVO	100	12	48	0,225	2,700	10,800
FB3D1125	Автоматичний вимикач FB3-125 1P D 125A 15kA EVO	125	12	48	0,228	2,736	10,944



FB3D2063	Автоматичний вимикач FB3-125 2P D 63A 15kA EVO	63	6	24	0,440	2,640	10,560
FB3D2080	Автоматичний вимикач FB3-125 2P D 80A 15kA EVO	80	6	24	0,440	2,640	10,560
FB3D2100	Автоматичний вимикач FB3-125 2P D 100A 15kA EVO	100	6	24	0,450	2,700	10,800
FB3D2125	Автоматичний вимикач FB3-125 2P D 125A 15kA EVO	125	6	24	0,456	2,736	10,944



FB3D3063	Автоматичний вимикач FB3-125 3P D 63A 15kA EVO	63	4	16	0,660	2,640	10,560
FB3D3080	Автоматичний вимикач FB3-125 3P D 80A 15kA EVO	80	4	16	0,660	2,640	10,560
FB3D3100	Автоматичний вимикач FB3-125 3P D 100A 15kA EVO	100	4	16	0,675	2,700	10,800
FB3D3125	Автоматичний вимикач FB3-125 3P D 125A 15kA EVO	125	4	16	0,684	2,736	10,944



FB3D4063	Автоматичний вимикач FB3-125 4P D 63A 15kA EVO	63	3	12	0,886	2,658	10,632
FB3D4080	Автоматичний вимикач FB3-125 4P D 80A 15kA EVO	80	3	12	0,886	2,658	10,632
FB3D4100	Автоматичний вимикач FB3-125 4P D 100A 15kA EVO	100	3	12	0,900	2,700	10,800
FB3D4125	Автоматичний вимикач FB3-125 4P D 125A 15kA EVO	125	3	12	0,912	2,736	10,944

## Модульні додаткові пристрої Контакт додатковий F/A

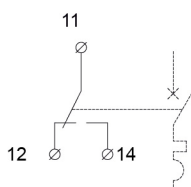


### Технічні характеристики

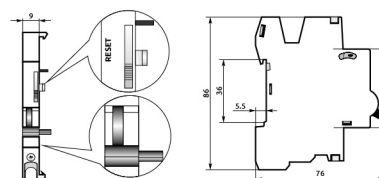
Тип	F/A
Відповідність стандарту	IEC/EN 60947-5-1
Використання з вимикачем	FB2-63 (Standart) FB3-125 (EVO), FSD3
Номинальний струм (при напрузі ~400V) I <sub>n</sub> , A	3
Номинальний струм (при напрузі ~230V) I <sub>n</sub> , A	6
Номинальна частота f, Hz	50/60
Номинальна напруга U <sub>n</sub> , V	~230/400
Кількість контактів	1 C/O
Комутаційна зносостійкість (кількість циклів on/off)	10 000/15 000 (електрична/механічна)

Модульні додаткові пристрої

### Принципова схема



### Габаритні розміри F/A



**RESET** - тестування роботи синхронізатора.

Код замовлення

Повне найменування

Пакування, pcs  
Упаковка Ящик

Маса брутто, kg  
Одиниця Упаковка Ящик

F/A	Контакт додатковий F/A	1	240	0,030	0,030	7,200
-----	------------------------	---	-----	-------	-------	-------

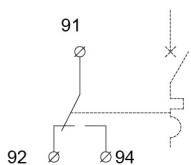
## Модульні додаткові пристрої Контакт сигнальний F/AL



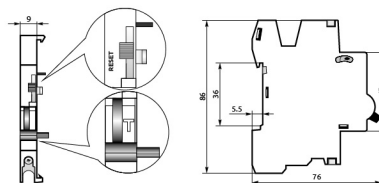
### Технічні характеристики

Тип	F/AL
Відповідність стандарту	IEC/EN 60947-5-1, IEC/EN 60947-1
Використання з вимикачем	FB2-63 (Standart), FB3-125 (EVO), FSD3
Номинальний струм (при напрузі ~400V) I <sub>n</sub> , A	3
Номинальний струм (при напрузі ~230V) I <sub>n</sub> , A	6
Номинальна напруга U <sub>n</sub> , V	~230/400
Номинальна частота f, Hz	50/60
Кількість контактів	1 C/O
Комутаційна зносостійкість (кількість циклів on/off)	10 000/15 000 (електрична/механічна)

### Принципова схема



### Габаритні розміри F/AL



**RESET** - тестування роботи синхронізатора.

**T** - тестування роботи контактів.

Код замовлення

Повне найменування

Пакування, pcs  
Упаковка Ящик

Маса брутто, kg  
Одиниця Упаковка Ящик

F/AL	Контакт сигнальний F/AL	1	240	0,030	0,030	7,200
------	-------------------------	---	-----	-------	-------	-------



## Модульні додаткові пристрої Розчіплювач контролю напруги F/CV

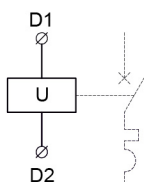
Модульні додаткові пристрої



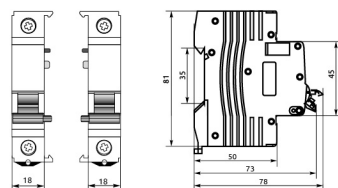
### Технічні характеристики

Тип	F/CV
Відповідність стандарту	IEC/EN 60947-1
Використання з вимикачем	FB2-63 (Standart) FB3-125 (EVO), FSD3
Номинальна напруга $U_n$ , V	~230
Номинальна частота $f$ , Hz	50/60
Комутаційна зносостійкість (кількість циклів on/off)	8 000/8 000 (електрична/механічна)
Номинальна напруга ізоляції $U_i$ , V	500
Номинальна імпульсна напруга $U_{imp}$ , V	4000
Мінімальна напруга спрацювання $U_{min}$ , V	~170 ± 5%
Максимальна напруга спрацювання $U_{max}$ , V	~280 ± 5%

### Принципова схема



### Габаритні розміри F/CV



Код замовлення

Повне найменування

Пакування, рс  
Упаковка Ящик

Маса брутто, кг  
Упаковка Ящик

F/CV230R

Розчіплювач контролю напруги F/CV правий, 230V

1

240

0,125

0,125

30,000

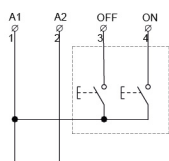
## Модульні додаткові пристрої Блок дистанційного керування F/MD2



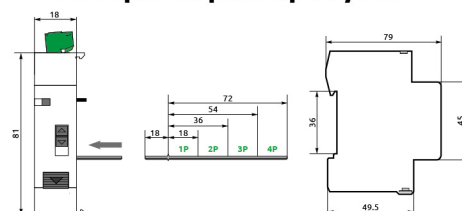
### Технічні характеристики

Тип	F/MD2
Відповідність стандарту	IEC/EN 60947-1
Використання з вимикачем	FB2-63 Standart, FSD3
Номинальна напруга $U_n$ , V	~230
Номинальна частота $f$ , Hz	50/60
Комутаційна зносостійкість (кількість циклів on/off)	8 000 / 10 000 (електрична/механічна)
Вхідна потужність $P$ , W	1(режим очікування), 20(активний режим)

### Принципова схема



### Габаритні розміри F/MD2



Код замовлення

Повне найменування

Пакування, рс  
Упаковка Ящик

Маса брутто, кг  
Упаковка Ящик

F/MD2

Блок дистанційного керування F/MD2,230V

1

50

0,096

0,096

4,800



## Модульні додаткові пристрої Розчіплювач незалежний F/SR

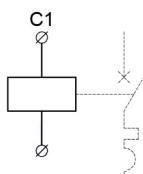


### Технічні характеристики

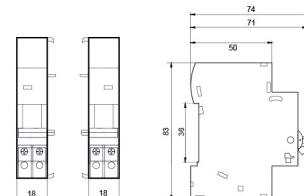
Тип	F/SR
Відповідність стандарту	IEC/EN 60947-1
Використання вимикачем	FB2-63 (Standart) FB3-125 (EVO), FSD3
Номинальний струм $I_n$ , A	6
Номинальна напруга $U_n$ , V	~24, ~230
Номинальна частота $f$ , Hz	50/60
Комутаційна зносостійкість (кількість циклів on/off)	8 000/8 000 (електрична/механічна)

Модульні додаткові пристрої

### Принципова схема



### Габаритні розміри F/SR



Код замовлення	Повне найменування	Пакування, pcs		Одиниця	Маса бруто, kg	
		Упаковка	Ящик		Упаковка	Ящик
F/SR230L	Розчіплювач незалежний F/SR230L лівий, 230V	1	240	0,081	0,081	19,440
F/SR230R	Розчіплювач незалежний F/SR230R правий, 230V	1	240	0,081	0,081	19,440
F/SR024L	Розчіплювач незалежний F/SR24L лівий, 24V	1	240	0,081	0,081	19,440
F/SR024R	Розчіплювач незалежний F/SR24R правий, 24V	1	240	0,081	0,081	19,440

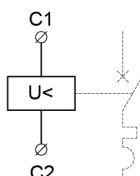
## Модульні додаткові пристрої Розчіплювач мінімальної напруги F/UV



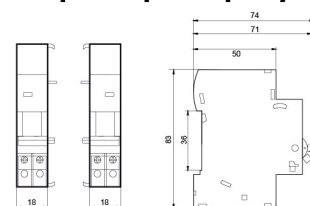
### Технічні характеристики

Тип	F/UV
Відповідність стандарту	IEC/EN 60947-1
Використання з вимикачем	FB2-63 (Standart) FB3-125 (EVO), FSD3
Номинальна напруга $U_n$ , V	~230
Номинальна частота $f$ , Hz	50/60
Комутаційна зносостійкість (кількість циклів on/off)	8 000/8 000 (електрична/механічна)

### Принципова схема



### Габаритні розміри F/UV



Код замовлення	Повне найменування	Пакування, pcs		Одиниця	Маса бруто, kg	
		Упаковка	Ящик		Упаковка	Ящик
F/UV230L	Розчіплювач мінімальної напруги F/UV лівий, 230V	1	240	0,125	0,125	30,000
F/UV230R	Розчіплювач мінімальної напруги F/UV правий, 230V	1	240	0,125	0,125	30,000
F/CV230L	Розчіплювач контролю напруги F/CV лівий, 230V	1	240	0,125	0,125	30,000

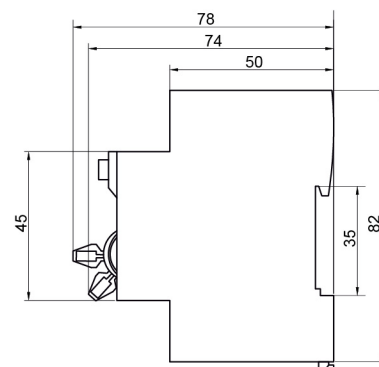
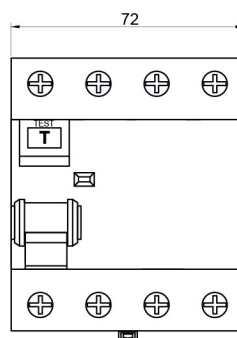
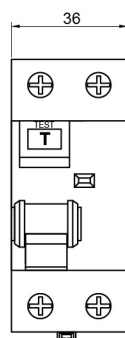
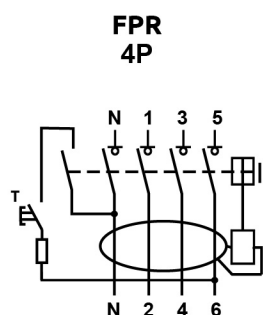
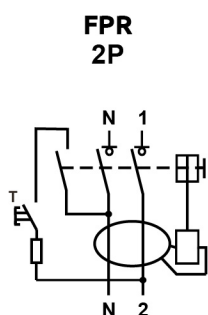


### Технічні характеристики

Тип	FPR-A	FPR-AC
Відповідність стандарту	IEC 61008-1, EN 61008-1	
Кількість полюсів	2P, 4P	
Номинальний струм $I_n$ , A	10, 16, 20, 25, 32, 40, 50, 63, 80, 100	
Номинальна напруга ізоляції $U_i$ , V	500	
Номинальна імпульсна напруга $U_{imp}$ , V	4000	
Струм витoku $I_{\Delta n}$ , mA	30, 100, 300	
Номинальна напруга $U_n$ , V	~230/400	
Категорія застосування	A	AC
Гранична комутаційна здатність $I_{cp}$ , A	10 000	
Номинальна частота $f$ , Hz	50/60	
Селективний клас	3	
Тривалість миттєвого відключення, s	≤ 0.1	
Комутаційна зносостійкість (кількість циклів on/off)	4 000/20 000 (електрична/механічна)	
Перетин провідників, що під'єднуються, mm <sup>2</sup>	до 25	
Тип диференційного захисту	електромеханічний	
Ступінь захисту	IP20	
Кріплення на DIN-рейку	TN35	
Підключення гребінчатою шиною	PIN/FORK	
Підключення додаткових пристроїв	ні	
Робоче положення	будь-яке	
Можливість пломбування ON/OFF	так	

### Принципові схеми

### Габаритні розміри FPR











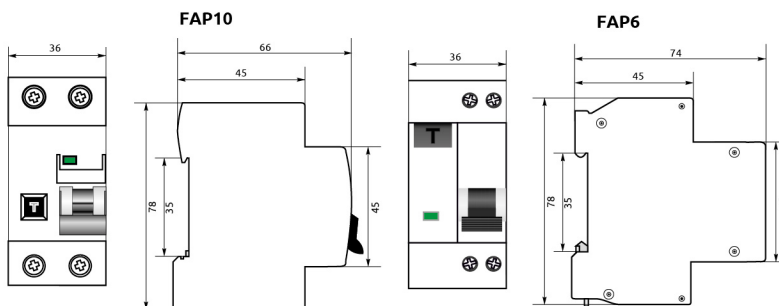
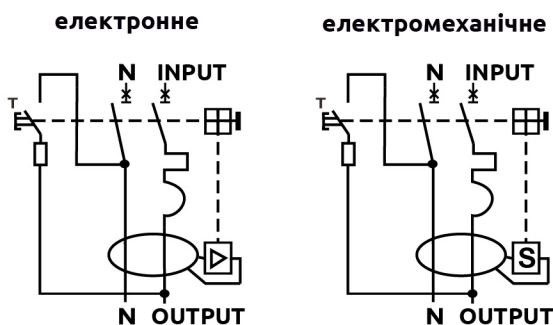
FAP

**Технічні характеристики**

Тип	FAP6	FAP10
Відповідність стандарту	IEC 61009	
Кількість полюсів	1P+N	
Номинальний робочий струм I <sub>n</sub> , A	6, 10, 16, 20, 25, 32, 40	6, 10, 16, 20, 25, 32, 40
Струм витoku I <sub>Δn</sub> , mA	30	30, 100, 300
Номинальна робоча напруга U <sub>n</sub> , V	~230	~230
Характеристика відключення	B, C	B, C
Гранична комутаційна здатність I <sub>cp</sub> , A	6 000	10 000
Категорія застосування	AC	A, AC
Комутаційна зносостійкість (кількість циклів on/off)	4 000/10 000 (електрична/механічна)	6 000/20 000 (електрична/механічна)
Перетин провідників, що під'єднуються, mm <sup>2</sup>	до 16	до 25
Тип диференційного захисту	електронний	електромеханічний
Номинальна напруга ізоляції U <sub>i</sub> , V	500	
Номинальна імпульсна напруга U <sub>imp</sub> , V	4000	
Номинальна частота f, Hz	50/60	
Селективний клас	3	
Тривалість миттєвого відключення, s	≤ 0.1	
Ступінь захисту	IP20	
Кріплення на DIN-рейку	TN35	
Підключення гребінчатою шиною	ні	PIN/FORK
Підключення додаткових пристроїв	ні	
Робоче положення	будь-яке	
Можливість пломбування ON/OFF	так	
Тип розчіплювача	електромагнітний/тепловий	

**Принципові схеми**

**Габаритні розміри FAP**



## Автомати захисного відключення FAP

### Тип AC

Характеристика B

1P+N



Код замовлення	Повне найменування	Номинальний струм In, А	Пакування, pcs		Маса брутто, kg		
			Упаковка	Ящик	Одиниця	Упаковка	Ящик
FAP06B06030AC	Автомат захисного відключення FAP6-AC 6A/0,03A 2P 6кА	6	1	100	0,154	0,154	15,800
FAP06B10030AC	Автомат захисного відключення FAP6-AC 10A/0,03A 2P 6кА	10	1	100	0,154	0,154	15,800
FAP06B16030AC	Автомат захисного відключення FAP6-AC 16A/0,03A 2P 6кА	16	1	100	0,154	0,154	15,800
FAP06B20030AC	Автомат захисного відключення FAP6-AC 20A/0,03A 2P 6кА	20	1	100	0,154	0,154	15,800
FAP06B25030AC	Автомат захисного відключення FAP6-AC 25A/0,03A 2P 6кА	25	1	100	0,160	0,160	16,400
FAP06B32030AC	Автомат захисного відключення FAP6-AC 32A/0,03A 2P 6кА	32	1	100	0,160	0,160	16,400
FAP06B40030AC	Автомат захисного відключення FAP6-AC 40A/0,03A 2P 6кА	40	1	100	0,160	0,160	16,400

### Характеристика C

1P+N

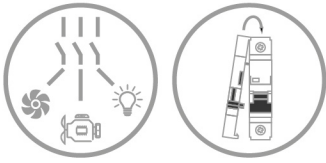


FAP06C06030AC	Автомат захисного відключення FAP6-AC 6A/0,03A 2P 6кА	6	1	100	0,154	0,154	15,800
FAP06C10030AC	Автомат захисного відключення FAP6-AC 10A/0,03A 2P 6кА	10	1	100	0,154	0,154	15,800
FAP06C16030AC	Автомат захисного відключення FAP6-AC 16A/0,03A 2P 6кА	16	1	100	0,154	0,154	15,800
FAP06C20030AC	Автомат захисного відключення FAP6-AC 20A/0,03A 2P 6кА	20	1	100	0,154	0,154	15,800
FAP06C25030AC	Автомат захисного відключення FAP6-AC 25A/0,03A 2P 6кА	25	1	100	0,160	0,160	16,400
FAP06C32030AC	Автомат захисного відключення FAP6-AC 32A/0,03A 2P 6кА	32	1	100	0,160	0,160	16,400
FAP06C40030AC	Автомат захисного відключення FAP6-AC 40A/0,03A 2P 6кА	40	1	100	0,160	0,160	16,400





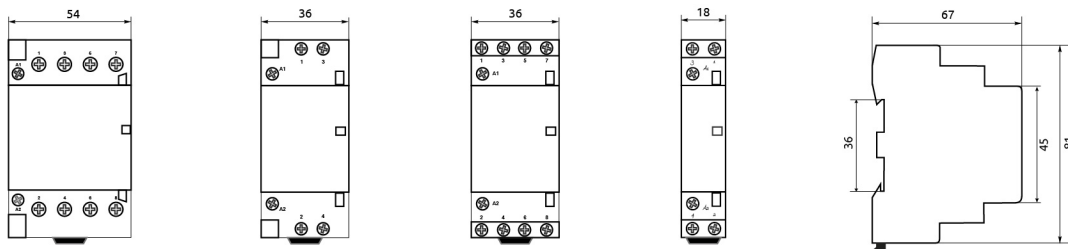




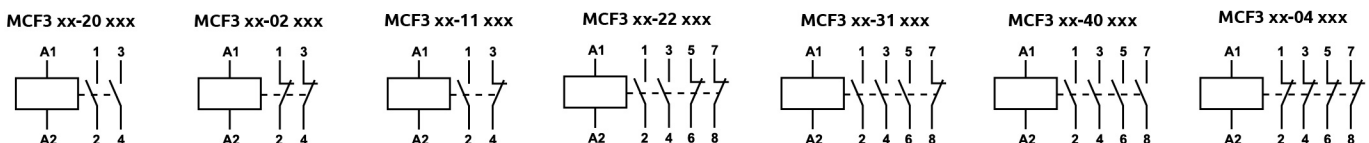
## Технічні характеристики

Тип		MCF3									
Відповідність стандарту		IEC 61095, IEC 60947-4-1									
Кількість полюсів		2					4				
Номинальний струм I <sub>n</sub> , A	(AC-1, AC-7a)	16	20	25	40	63	16	20	25	40	63
Потужність P, kW (AC-1, AC-7a)	~230V	3	4	5.2	8.4	13	3	4	5.2	8.4	13
	~400V	9	12	15.6	25	39	9	12	15.6	25	39
Номинальний струм I <sub>n</sub> , A	(AC-3, AC-7b)	6	6	8.5	15	15	6	6	8.5	15	15
Потужність P, kW (AC-3, AC-7b)	~230V	1.1	1.9	2.5	4	6.2	1.1	1.9	2.5	4	6.2
	~400V	2.5	3	4	11	18	2.5	3	4	11	18
Комплектація контактних груп, NO/NC		20, 11, 02					22, 40, 04, 31				
Момент затиску болтів, Nm (ланцюг навантаження)		0.8					3.5				
Момент затиску болтів, Nm (ланцюг керування)		0.8									
Перетин провідника, що під'єднується, мм <sup>2</sup>		1-4					2.5-16				
Номинальна робоча напруга U <sub>n</sub> , V		~230/400									
Номинальна частота f, Hz		50/60									
Номинальна робоча напруга ланцюгів керування U <sub>c</sub> , V		~24/230									
Номинальна напруга ізоляції U <sub>i</sub> , V		500									
Номинальна імпульсна напруга U <sub>imp</sub> , V		4000									
Комутаційна зносостійкість (кількість циклів on/off)		100 000/1 000 000 (електрична/механічна)									
Час спрацювання, s		0.05									
Ступінь захисту		IP20									
Категорія застосування		AC-1, AC-3, AC-7a, AC-7b									
Підключення додаткових пристроїв		так									
Кріплення на DIN-рейку		TN35									
Робоче положення		будь-яке									

## Габаритні розміри MCF3



## Принципові схеми





## Модульні магнітні пускачі MCF3

MCF3

~230V  
16A



Код замовлення	Повне найменування	Номинальний струм I <sub>n</sub> , А	Пакування, pcs		Маса брутто, kg		
			Упаковка	Ящик	Одиниця	Упаковка	Ящик
MCF31611230	Магнітний пускач MCF3 16A 1NO 1NC 230V	16	12	120	0,115	1,440	14,600
MCF31602230	Магнітний пускач MCF3 16A 2NC 230V	16	12	120	0,115	1,440	14,600
MCF31620230	Магнітний пускач MCF3 16A 2NO 230V	16	12	120	0,115	1,440	14,600
MCF31622230	Магнітний пускач MCF3 16A 2NO 2NC 230V	16	6	60	0,201	1,260	12,800
MCF31631230	Магнітний пускач MCF3 16A 3NO 1NC 230V	16	6	60	0,201	1,260	12,800
MCF31640230	Магнітний пускач MCF3 16A 4NO 230V	16	6	60	0,201	1,260	12,800
MCF31604230	Магнітний пускач MCF3 16A 4NC 230V	16	6	60	0,201	1,260	12,800

20A



MCF32011230	Магнітний пускач MCF3 20A 1NO 1NC 230V	20	12	120	0,117	1,460	14,800
MCF32002230	Магнітний пускач MCF3 20A 2NC 230V	20	12	120	0,117	1,460	14,800
MCF32020230	Магнітний пускач MCF3 20A 2NO 230V	20	12	120	0,117	1,460	14,800
MCF32022230	Магнітний пускач MCF3 20A 2NO 2NC 230V	20	6	60	0,204	1,280	13,000
MCF32031230	Магнітний пускач MCF3 20A 3NO 1NC 230V	20	6	60	0,204	1,280	13,000
MCF32040230	Магнітний пускач MCF3 20A 4NO 230V	20	6	60	0,204	1,280	13,000
MCF32004230	Магнітний пускач MCF3 20A 4NC 230V	20	6	60	0,204	1,280	13,000

25A



MCF32511230	Магнітний пускач MCF3 25A 1NO 1NC 230V	25	12	120	0,120	1,500	14,800
MCF32502230	Магнітний пускач MCF3 25A 2NC 230V	25	12	120	0,120	1,500	14,800
MCF32520230	Магнітний пускач MCF3 25A 2NO 230V	25	12	120	0,120	1,500	14,800
MCF32522230	Магнітний пускач MCF3 25A 2NO 2NC 230V	25	6	60	0,207	1,300	13,200
MCF32531230	Магнітний пускач MCF3 25A 3NO 1NC 230V	25	6	60	0,207	1,300	13,200
MCF32540230	Магнітний пускач MCF3 25A 4NO 230V	25	6	60	0,207	1,300	13,200
MCF32504230	Магнітний пускач MCF3 25A 4NC 230V	25	6	60	0,207	1,300	13,200

40A



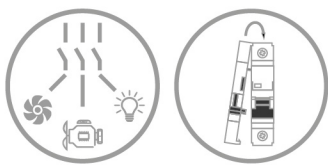
MCF34011230	Магнітний пускач MCF3 40A 1NO 1NC 230V	40	6	60	0,230	1,440	14,600
MCF34002230	Магнітний пускач MCF3 40A 2NC 230V	40	6	60	0,230	1,440	14,600
MCF34020230	Магнітний пускач MCF3 40A 2NO 230V	40	6	60	0,230	1,440	14,600
MCF34022230	Магнітний пускач MCF3 40A 2NO 2NC 230V	40	4	40	0,330	1,380	14,000
MCF34031230	Магнітний пускач MCF3 40A 3NO 1NC 230V	40	4	40	0,320	1,340	13,600
MCF34040230	Магнітний пускач MCF3 40A 4NO 230V	40	4	40	0,320	1,340	13,600
MCF34004230	Магнітний пускач MCF3 40A 4NC 230V	40	4	40	0,320	1,340	13,600

63A



MCF36311230	Магнітний пускач MCF3 63A 1NO 1NC 230V	63	6	60	0,235	1,470	14,900
MCF36302230	Магнітний пускач MCF3 63A 2NC 230V	63	6	60	0,235	1,470	14,900
MCF36320230	Магнітний пускач MCF3 63A 2NO 230V	63	6	60	0,235	1,470	14,900
MCF36322230	Магнітний пускач MCF3 63A 2NO 2NC 230V	63	4	40	0,335	1,400	14,200
MCF36331230	Магнітний пускач MCF3 63A 3NO 1NC 230V	63	4	40	0,335	1,400	14,200
MCF36340230	Магнітний пускач MCF3 63A 4NO 230V	63	4	40	0,335	1,400	14,200
MCF36304230	Магнітний пускач MCF3 63A 4NC 230V	63	4	40	0,335	1,400	14,200

# Модульні магнітні пускачі MCF3i

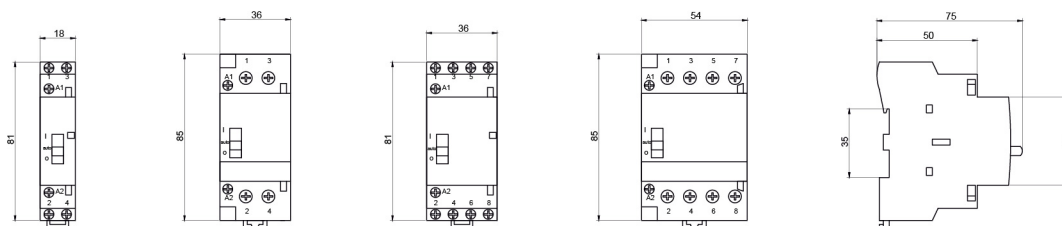


MCF3i

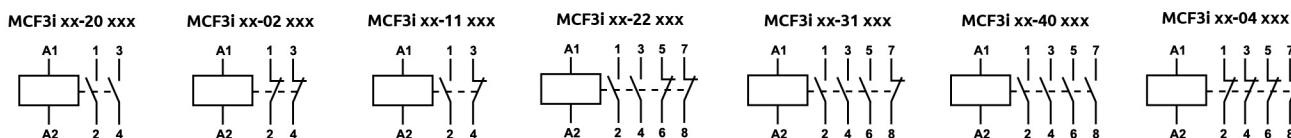
## Технічні характеристики

Тип		MCF3i									
Відповідність стандарту		IEC 61095, IEC 60947-4-1									
Кількість полюсів		2					4				
Номинальний струм I <sub>n</sub> , А	(AC-1, AC-7a)	16	20	25	40	63	16	20	25	40	63
Потужність P, kW (AC-1, AC-7a)	~230V	3	4	5.2	8.4	13	3	4	5.2	8.4	13
	~400V	9	12	15.6	25	39	9	12	15.6	25	39
Номинальний струм I <sub>n</sub> , А	(AC-3, AC-7b)	6	6	8.5	15	15	6	6	8.5	15	15
Потужність P, kW (AC-3, AC-7b)	~230V	1.1	1.9	2.5	4	6.2	1.1	1.9	2.5	4	6.2
	~400V	2.5	3	4	11	18	2.5	3	4	11	18
Комплектація контактних груп, NO/NC		20, 11, 02					22, 40, 04, 31				
Момент затиску болтів, Nm (ланцюг навантаження)		0.8					3.5				
Момент затиску болтів, Nm (ланцюг керування)		0.8									
Перетин провідника, що під'єднується, мм <sup>2</sup>		1-4					2.5-16				
Номинальна робоча напруга U <sub>n</sub> , V		~230/400									
Номинальна частота f, Hz		50/60									
Номинальна робоча напруга ланцюгів керування U <sub>c</sub> , V		~24/230									
Номинальна напруга ізоляції U <sub>i</sub> , V		500									
Номинальна імпульсна напруга U <sub>imp</sub> , V		4000									
Комутаційна зносостійкість (кількість циклів on/off)		100 000/1 000 000 (електрична/механічна)									
Час спрацьовування, s		0.05									
Ступінь захисту		IP20									
Категорія застосування		AC-1, AC-3, AC-7a, AC-7b									
Підключення додаткових пристроїв		так									
Кріплення на DIN-рейку		TN35									
Робоче положення		будь-яке									

## Габаритні розміри MCF3i



## Принципові схеми



## Модульні магнітні пускачі MCF3i

MCF3i

~230V  
16A



Код замовлення	Повне найменування	Номинальний струм I <sub>n</sub> , А	Пакування, рс		Маса бруто, кг		
			Упаковка	Ящик	Одиниця	Упаковка	Ящик
MCF3i1611230	Магнітний пускач MCF3i 16A 1NO 1NC 230V	16	12	120	0,120	1,500	15,200
MCF3i1602230	Магнітний пускач MCF3i 16A 2NC 230V	16	12	120	0,120	1,500	15,200
MCF3i1620230	Магнітний пускач MCF3i 16A 2NO 230V	16	12	120	0,120	1,500	15,200
MCF3i1622230	Магнітний пускач MCF3i 16A 2NO 2NC 230V	16	6	60	0,206	1,320	13,400
MCF3i1631230	Магнітний пускач MCF3i 16A 3NO 1NC 230V	16	6	60	0,206	1,320	13,400
MCF3i1640230	Магнітний пускач MCF3i 16A 4NO 230V	16	6	60	0,206	1,320	13,400
MCF3i1604230	Магнітний пускач MCF3i 16A 4NC 230V	16	6	60	0,206	1,320	13,400

20A



MCF3i2011230	Магнітний пускач MCF3i 20A 1NO 1NC 230V	20	12	120	0,123	1,520	15,400
MCF3i2002230	Магнітний пускач MCF3i 20A 2NC 230V	20	12	120	0,123	1,520	15,400
MCF3i2020230	Магнітний пускач MCF3i 20A 2NO 230V	20	12	120	0,123	1,520	15,400
MCF3i2022230	Магнітний пускач MCF3i 20A 2NO 2NC 230V	20	6	60	0,209	1,340	13,600
MCF3i2031230	Магнітний пускач MCF3i 20A 3NO 1NC 230V	20	6	60	0,209	1,340	13,600
MCF3i2040230	Магнітний пускач MCF3i 20A 4NO 230V	20	6	60	0,209	1,340	13,600
MCF3i2004230	Магнітний пускач MCF3i 20A 4NC 230V	20	6	60	0,209	1,340	13,600

25A



MCF3i2511230	Магнітний пускач MCF3i 25A 1NO 1NC 230V	25	12	120	0,125	1,560	15,400
MCF3i2502230	Магнітний пускач MCF3i 25A 2NC 230V	25	12	120	0,125	1,560	15,400
MCF3i2520230	Магнітний пускач MCF3i 25A 2NO 230V	25	12	120	0,125	1,560	15,400
MCF3i2522230	Магнітний пускач MCF3i 25A 2NO 2NC 230V	25	6	60	0,212	1,360	13,800
MCF3i2531230	Магнітний пускач MCF3i 25A 3NO 1NC 230V	25	6	60	0,212	1,360	13,800
MCF3i2540230	Магнітний пускач MCF3i 25A 4NO 230V	25	6	60	0,212	1,360	13,800
MCF3i2504230	Магнітний пускач MCF3i 25A 4NC 230V	25	6	60	0,212	1,360	13,800

40A



MCF3i4011230	Магнітний пускач MCF3i 40A 1NO 1NC 230V	40	6	60	0,235	1,500	15,200
MCF3i4002230	Магнітний пускач MCF3i 40A 2NC 230V	40	6	60	0,235	1,500	15,200
MCF3i4020230	Магнітний пускач MCF3i 40A 2NO 230V	40	6	60	0,235	1,500	15,200
MCF3i4022230	Магнітний пускач MCF3i 40A 2NO 2NC 230V	40	4	40	0,335	1,440	14,600
MCF3i4031230	Магнітний пускач MCF3i 40A 3NO 1NC 230V	40	4	40	0,325	1,400	14,200
MCF3i4040230	Магнітний пускач MCF3i 40A 4NO 230V	40	4	40	0,325	1,400	14,200
MCF3i4004230	Магнітний пускач MCF3i 40A 4NC 230V	40	4	40	0,325	1,400	14,200

63A



MCF3i6311230	Магнітний пускач MCF3i 63A 1NO 1NC 230V	63	6	60	0,240	1,530	15,500
MCF3i6302230	Магнітний пускач MCF3i 63A 2NC 230V	63	6	60	0,240	1,530	15,500
MCF3i6320230	Магнітний пускач MCF3i 63A 2NO 230V	63	6	60	0,240	1,530	15,500
MCF3i6322230	Магнітний пускач MCF3i 63A 2NO 2NC 230V	63	4	40	0,340	1,460	14,800
MCF3i6331230	Магнітний пускач MCF3i 63A 3NO 1NC 230V	63	4	40	0,340	1,460	14,800
MCF3i6340230	Магнітний пускач MCF3i 63A 4NO 230V	63	4	40	0,340	1,460	14,800
MCF3i6304230	Магнітний пускач MCF3i 63A 4NC 230V	63	4	40	0,340	1,460	14,800



## Додатковий контакт MF/AX до MCF3/MCF3i



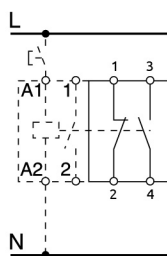
MCF3i

### Технічні характеристики

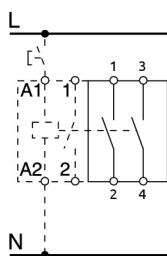
Тип	MF/AX		
Відповідність стандарту	IEC 61095, IEC 60947-4-1		
Номинальна напруга $U_n$ , V	130V DC	230V AC	240V AC
Категорія застосування	DC13	AC15	AC12
Номинальний струм $I_n$ , A	1	2	5
Використання з пускачем	MCF3, MCF3i		
Номинальна частота $f$ , Hz	50/60		
Номинальна напруга ізоляції $U_i$ , V	500		
Номинальна імпульсна напруга $U_{imp}$ , V	4000		
Комутаційна зносостійкість (кількість циклів on/off)	100 000/1 000 000 (електрична/механічна)		
Ступінь захисту	IP20		
Клас захисту	II		
Перетин провідника, що під`єднується, $mm^2$	до 2.5		
Сторона підключення	з правого боку		

### Принципові схеми

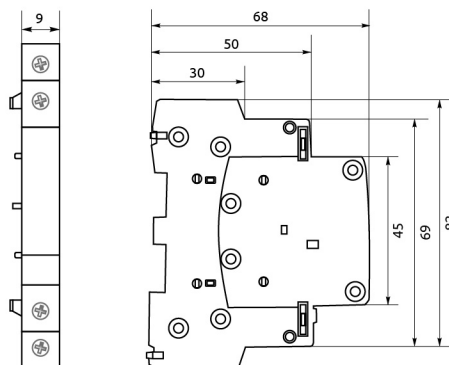
MF/AX 1NO+1NC



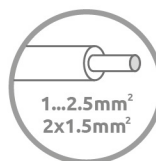
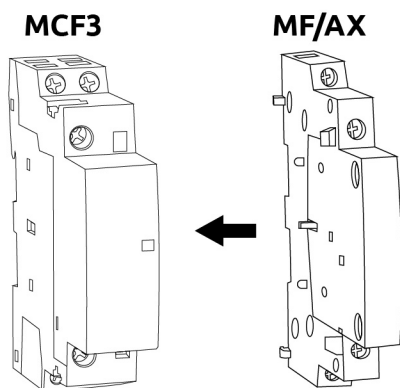
MF/AX 2NO



### Габаритні розміри MF/AX



### Монтаж додаткового пристрою MF/AX



Код замовлення	Повне найменування	Пакування, pcs		Маса брутто, kg	Маса брутто, kg	
		Упаковка	Ящик		Одиниця	Упаковка
MF/AX11	Контакт додатковий MF/AX 1NO+1NC для MCF3/MCF3i	1	1	0,030	0,030	0,030
MF/AX20	Контакт додатковий MF/AX 2NO для MCF3/MCF3i	1	1	0,030	0,030	0,030

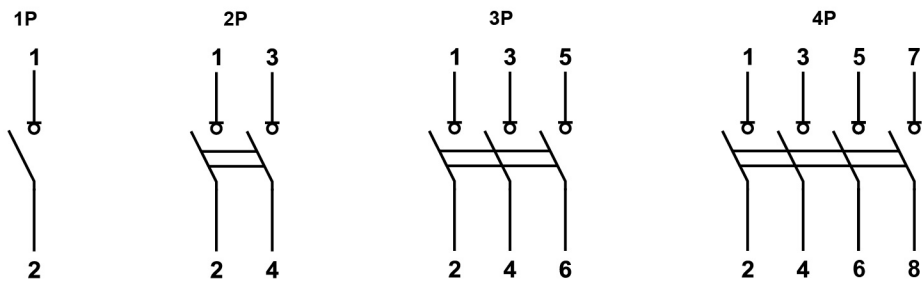
max  
63A



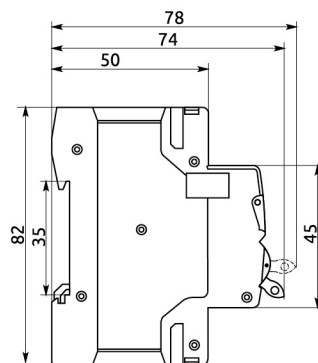
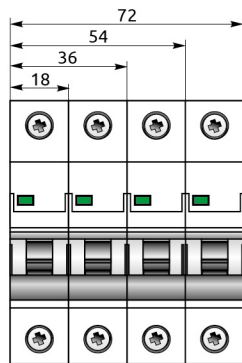
**Технічні характеристики**

Тип	FSD3
Відповідність стандарту	IEC 60947-3
Кількість полюсів	1, 2, 3, 4
Номинальний струм I <sub>n</sub> , А	10, 16, 20, 25, 32, 40, 50, 63, 80, 100, 125
Номинальна напруга U <sub>n</sub> , V	~230/400
Номинальна частота f, Hz	50/60
Номинальна напруга ізоляції U <sub>i</sub> , V	500
Номинальна імпульсна напруга U <sub>imp</sub> , V	6000
Перетин провідників, що під'єднуються, мм <sup>2</sup>	до 25
Комутаційна зносостійкість (кількість циклів on/off)	10 000/20 000 (електрична/механічна)
Ступінь захисту	IP20
Категорія застосування	AC-22
Кріплення на DIN-рейку	TN35
Підключення гребінчатою шиною	PIN/FORK
Можливість пломбування ON/OFF	так
Підключення додаткових пристроїв	так
Робоче положення	будь-яке
Ширина полюса, мм	18

**Принципові схеми**



**Габаритні розміри FSD3**



## Модульні силові вимикачі FSD3

1P



Код замовлення	Повне найменування	Номинальний струм In, А	Пакування, pcs		Маса брутто, kg		
			Упаковка	Ящик	Одиниця	Упаковка	Ящик
FSD31010	Вимикач силовий FSD3 1P 10A	10	12	240	0,084	1,000	20,100
FSD31016	Вимикач силовий FSD3 1P 16A	16	12	240	0,084	1,000	20,100
FSD31020	Вимикач силовий FSD3 1P 20A	20	12	240	0,086	1,030	20,600
FSD31025	Вимикач силовий FSD3 1P 25A	25	12	240	0,086	1,030	20,600
FSD31032	Вимикач силовий FSD3 1P 32A	32	12	240	0,087	1,040	20,900
FSD31040	Вимикач силовий FSD3 1P 40A	40	12	240	0,087	1,040	20,900
FSD31050	Вимикач силовий FSD3 1P 50A	50	12	240	0,087	1,040	20,900
FSD31063	Вимикач силовий FSD3 1P 63A	63	12	240	0,088	1,050	21,100
FSD31080	Вимикач силовий FSD3 1P 80A	80	12	240	0,091	1,150	23,400
FSD31100	Вимикач силовий FSD3 1P 100A	100	12	240	0,093	1,170	23,800
FSD31125	Вимикач силовий FSD3 1P 125A	125	12	240	0,095	1,120	24,400

2P



FSD32010	Вимикач силовий FSD3 2P 10A	10	6	120	0,168	1,000	20,100
FSD32016	Вимикач силовий FSD3 2P 16A	16	6	120	0,168	1,000	20,100
FSD32020	Вимикач силовий FSD3 2P 20A	20	6	120	0,172	1,030	20,600
FSD32025	Вимикач силовий FSD3 2P 25A	25	6	120	0,172	1,030	20,600
FSD32032	Вимикач силовий FSD3 2P 32A	32	6	120	0,174	1,040	20,800
FSD32040	Вимикач силовий FSD3 2P 40A	40	6	120	0,174	1,040	20,800
FSD32050	Вимикач силовий FSD3 2P 50A	50	6	120	0,174	1,040	20,800
FSD32063	Вимикач силовий FSD3 2P 63A	63	6	120	0,176	1,050	21,100
FSD32080	Вимикач силовий FSD3 2P 80A	80	6	120	0,182	1,150	23,400
FSD32100	Вимикач силовий FSD3 2P 100A	100	6	120	0,186	1,170	23,800
FSD32125	Вимикач силовий FSD3 2P 125A	125	6	120	0,190	1,200	24,400

3P



FSD33010	Вимикач силовий FSD3 3P 10A	10	4	80	0,258	1,030	20,600
FSD33016	Вимикач силовий FSD3 3P 16A	16	4	80	0,258	1,030	20,600
FSD33020	Вимикач силовий FSD3 3P 20A	20	4	80	0,259	1,030	20,700
FSD33025	Вимикач силовий FSD3 3P 25A	25	4	80	0,261	1,040	20,900
FSD33032	Вимикач силовий FSD3 3P 32A	32	4	80	0,261	1,040	20,900
FSD33040	Вимикач силовий FSD3 3P 40A	40	4	80	0,262	1,050	20,900
FSD33050	Вимикач силовий FSD3 3P 50A	50	4	80	0,263	1,050	21,000
FSD33063	Вимикач силовий FSD3 3P 63A	63	4	80	0,263	1,050	24,000
FSD33080	Вимикач силовий FSD3 3P 80A	80	4	80	0,267	1,150	23,400
FSD33100	Вимикач силовий FSD3 3P 100A	100	4	80	0,279	1,170	23,800
FSD33125	Вимикач силовий FSD3 3P 125A	125	4	80	0,285	1,200	24,400

4P



FSD34010	Вимикач силовий FSD3 4P 10A	10	3	60	0,336	1,010	20,100
FSD34016	Вимикач силовий FSD3 4P 16A	16	3	60	0,336	1,010	20,100
FSD34020	Вимикач силовий FSD3 4P 20A	20	3	60	0,344	1,030	20,600
FSD34025	Вимикач силовий FSD3 4P 25A	25	3	60	0,344	1,030	20,600
FSD34032	Вимикач силовий FSD3 4P 32A	32	3	60	0,348	1,040	20,900
FSD34040	Вимикач силовий FSD3 4P 40A	40	3	60	0,348	1,040	20,900
FSD34050	Вимикач силовий FSD3 4P 50A	50	3	60	0,352	1,050	21,100
FSD34063	Вимикач силовий FSD3 4P 63A	63	3	60	0,353	1,060	21,200
FSD34080	Вимикач силовий FSD3 4P 80A	80	3	60	0,355	1,120	22,900
FSD34100	Вимикач силовий FSD3 4P 100A	100	3	60	0,372	1,170	23,900
FSD34125	Вимикач силовий FSD3 4P 125A	125	3	60	0,380	1,200	24,400

FSD3



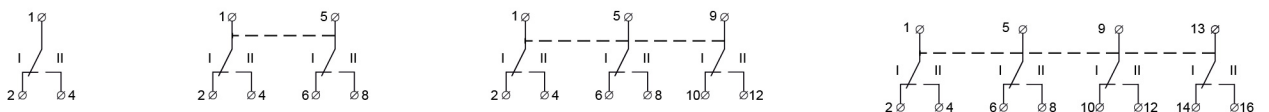
max  
63A



Технічні характеристики

Тип	FSD2
Відповідність стандарту	IEC 60947-3, EN 60947-3
Кількість полюсів	1, 2, 3, 4
Номинальний струм I <sub>n</sub> , А	10, 16, 20, 25, 32, 40, 50, 63
Номинальна напруга U <sub>n</sub> , V	~230/400
Номинальна частота f, Hz	50/60
Номинальний умовний струм короткого замикання, kA	2,5
Номинальна напруга ізоляції U <sub>i</sub> , V	500
Номинальна імпульсна напруга U <sub>imp</sub> , V	6000
Перетин провідників, що під'єднуються, mm <sup>2</sup>	1,5-16mm <sup>2</sup> - одножильний 1,5-10mm <sup>2</sup> - багатожильний (PZ1, max. 1,2Nm)
Комутаційна зносостійкість (кількість циклів on/off)	4 000/20 000 (електрична/механічна)
Ступінь захисту	IP20
Категорія застосування	AC-22
Кріплення на DIN-рейку	TN35
Підключення додаткових пристроїв	ні
Робоче положення	будь-яке
Ширина 1 модуля, mm	18

Принципові схеми



Габаритні розміри FSD2

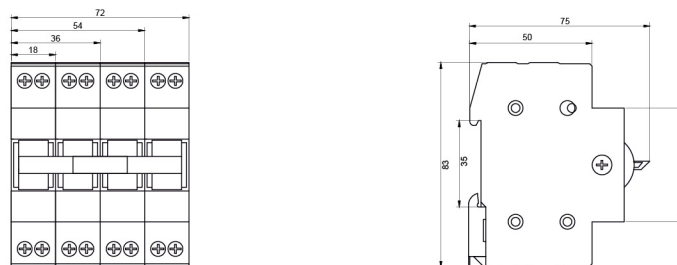
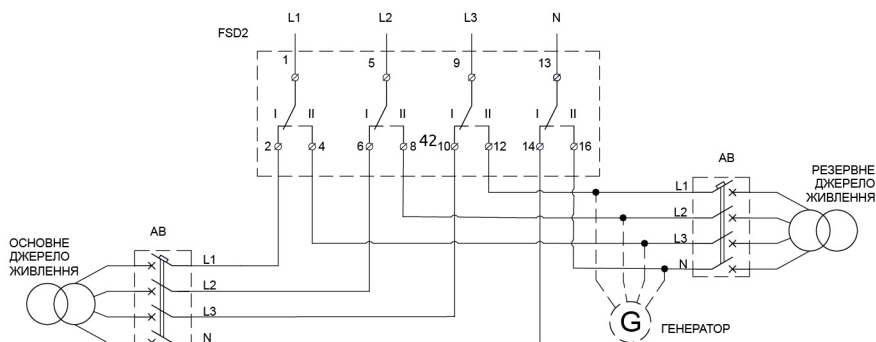


Схема підключення



## Перемикачі навантаження FSD2

1P



Код замовлення	Повне найменування	Номинальний струм I <sub>n</sub> , А	Пакування, рс		Маса бруто, kg		
			Упаковка	Ящик	Одиниця	Упаковка	Ящик
FSD21010	Перемикач навантаження FSD2 1P 10A 1-0-2	10	12	240	0,067	0,804	16,000
FSD21016	Перемикач навантаження FSD2 1P 16A 1-0-2	16	12	240	0,067	0,804	16,000
FSD21020	Перемикач навантаження FSD2 1P 20A 1-0-2	20	12	240	0,069	0,828	16,500
FSD21025	Перемикач навантаження FSD2 1P 25A 1-0-2	25	12	240	0,069	0,828	16,500
FSD21032	Перемикач навантаження FSD2 1P 32A 1-0-2	32	12	240	0,071	0,852	17,400
FSD21040	Перемикач навантаження FSD2 1P 40A 1-0-2	40	12	240	0,071	0,852	17,400
FSD21050	Перемикач навантаження FSD2 1P 50A 1-0-2	50	12	240	0,073	0,876	17,500
FSD21063	Перемикач навантаження FSD2 1P 63A 1-0-2	63	12	240	0,073	0,876	17,500

2P



FSD22010	Перемикач навантаження FSD2 2P 10A 1-0-2	10	6	120	0,141	0,846	16,900
FSD22016	Перемикач навантаження FSD2 2P 16A 1-0-2	16	6	120	0,141	0,846	16,900
FSD22020	Перемикач навантаження FSD2 2P 20A 1-0-2	20	6	120	0,143	0,858	17,100
FSD22025	Перемикач навантаження FSD2 2P 25A 1-0-2	25	6	120	0,143	0,858	17,100
FSD22032	Перемикач навантаження FSD2 2P 32A 1-0-2	32	6	120	0,145	0,870	17,400
FSD22040	Перемикач навантаження FSD2 2P 40A 1-0-2	40	6	120	0,145	0,870	17,400
FSD22050	Перемикач навантаження FSD2 2P 50A 1-0-2	50	6	120	0,147	0,882	17,600
FSD22063	Перемикач навантаження FSD2 2P 63A 1-0-2	63	6	120	0,147	0,882	17,600

3P



FSD23010	Перемикач навантаження FSD2 3P 10A 1-0-2	10	4	80	0,214	0,865	17,100
FSD23016	Перемикач навантаження FSD2 3P 16A 1-0-2	16	4	80	0,214	0,865	17,100
FSD23020	Перемикач навантаження FSD2 3P 20A 1-0-2	20	4	80	0,216	0,864	17,200
FSD23025	Перемикач навантаження FSD2 3P 25A 1-0-2	25	4	80	0,216	0,864	17,200
FSD23032	Перемикач навантаження FSD2 3P 32A 1-0-2	32	4	80	0,218	0,872	17,400
FSD23040	Перемикач навантаження FSD2 3P 40A 1-0-2	40	4	80	0,218	0,872	17,400
FSD23050	Перемикач навантаження FSD2 3P 50A 1-0-2	50	4	80	0,220	0,880	17,600
FSD23063	Перемикач навантаження FSD2 3P 63A 1-0-2	63	4	80	0,220	0,880	17,600

4P



FSD24010	Перемикач навантаження FSD2 4P 10A 1-0-2	10	3	60	0,294	0,882	17,600
FSD24016	Перемикач навантаження FSD2 4P 16A 1-0-2	16	3	60	0,294	0,882	17,600
FSD24020	Перемикач навантаження FSD2 4P 20A 1-0-2	20	3	60	0,296	0,888	17,700
FSD24025	Перемикач навантаження FSD2 4P 25A 1-0-2	25	3	60	0,296	0,888	17,700
FSD24032	Перемикач навантаження FSD2 4P 32A 1-0-2	32	3	60	0,298	0,894	17,800
FSD24040	Перемикач навантаження FSD2 4P 40A 1-0-2	40	3	60	0,298	0,894	17,800
FSD24050	Перемикач навантаження FSD2 4P 50A 1-0-2	50	3	60	0,300	0,900	18,000
FSD24063	Перемикач навантаження FSD2 4P 63A 1-0-2	63	3	60	0,300	0,900	18,000

FSD2



### РЕЛЕ ЧАСУ

- багатфункціональні
- затримки включення і відключення
- циклічні
- цифрові(електронні)

Використання в системах автоматизації та керування обладнанням: насосами, двигунами, освітленням, опаленням, тощо.



### ТЕМПЕРАТУРНІ РЕЛЕ

Застосовуються, для підтримки заданого температурного режиму. Включення і відключення нагрівачів, холодильних камер, систем водяного опалення приміщень, керування нагрівальними та охолоджуючими пристроями.



### РЕЛЕ КОНТРОЛЮ НАПРУГИ

Використовуються для моніторингу напруги мережі і відключення устаткування у разі підвищення чи зниження напруги мережі, асиметрії, неправильної послідовності фаз.



### ФОТОРЕЛЕ

- сутінкове
- реле сходового освітлення

Застосовуються, для автоматичного включення освітлення з настанням сутінків і відключення зі світанком. Для включення та відключення освітлення на сходах з затримкою або з різних поверхів.



### ІМПУЛЬСНІ РЕЛЕ

- Імпульсне - бістабільні реле з пам'яттю

Застосовуються в системах автоматизації для контролю освітлення або будь-якого приладу з різних точок.



# Модульні реле

## Багатофункціональне реле часу FRT14 12



Використовується для різних варіантів включення в залежності від часу. Використання в системах автоматизації та керування обладнанням.

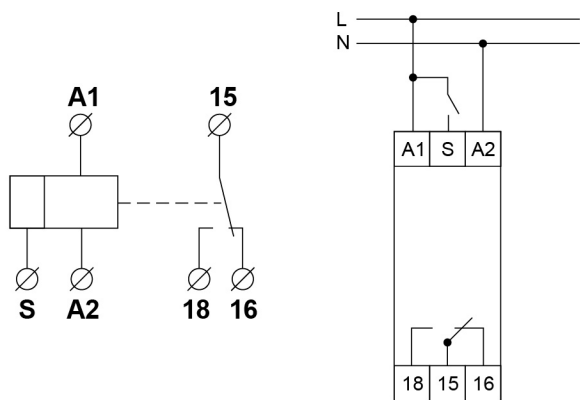


FR

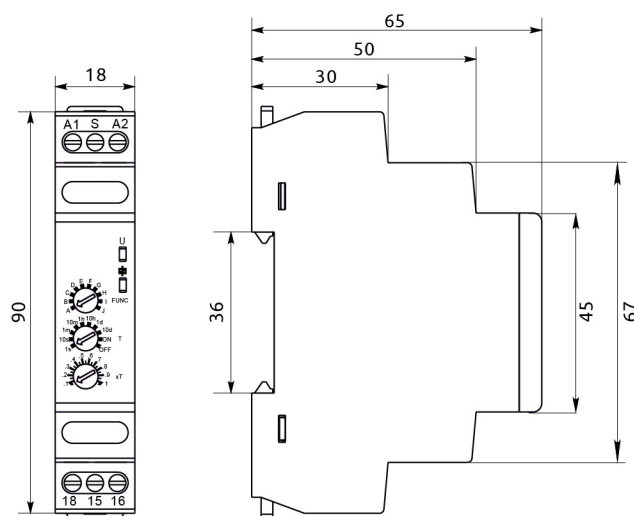
### Технічні характеристики

Тип	FRT14 12
Відповідність стандарту	EN/IEC 60730-1, EN/IEC 60730-2-7
Живлячі клеми	A1, A2
Імпульсна клема	S
Живляча напруга AC/DC, V	12-240
Номинальна частота f, Hz	50/60
Часовий діапазон	0.1s - 10 днів
Точність установки	<5%
Точність повторення	<0.2%
Кількість контактів	1 C/O
Номинальний струм контактів I <sub>n</sub> , A	8A/AC1
Напруга ізоляції U <sub>i</sub> , V	250
Ступінь захисту	IP20
Рівень забруднення	3
Електрична зносостійкість	10 <sup>5</sup>
Механічна зносостійкість	10 <sup>6</sup>
Перетин провідників, що під'єднуються, мм <sup>2</sup>	0.5-2,5
Момент затиску болтів, Nm	0.5
Кріплення на DIN-рейку	TN35

### Принципова схема



### Габаритні розміри



Код замовлення	Повне найменування	Пакування, рс		Одиниця	Маса брутто, kg	
		Упаковка	Ящик		Упаковка	Ящик
FRT14 12	Багатофункціональне реле часу FRT14 12 12-240VAC/DC,50/60HZ	1	100	0,070	0,080	8,000





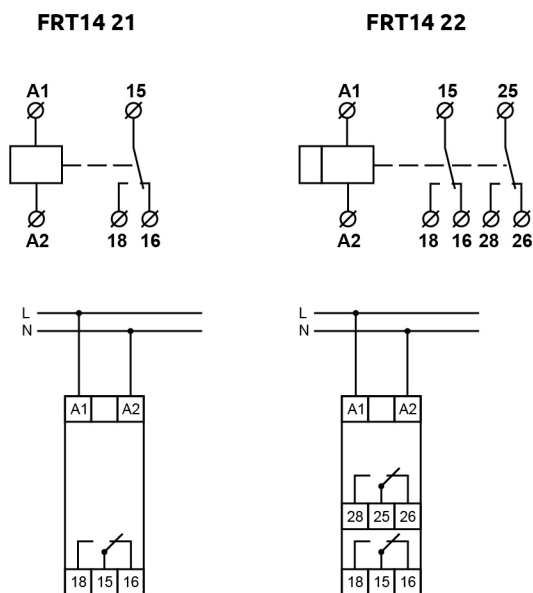
Використовується для затримки перемикавання, після подачі напруги живлення.



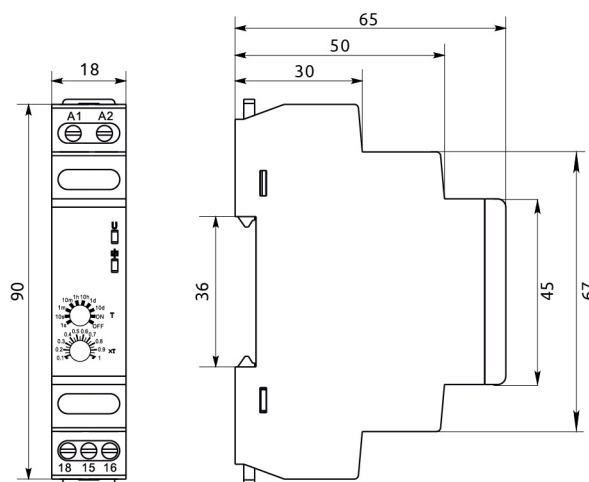
### Технічні характеристики

Тип	FRT14 21	FRT14 22
Відповідність стандарту	EN/IEC 60730-1, EN/IEC 60730-2-7	
Живлячі клеми	A1, A2	
Живляча напруга AC/DC, V	12-240	24-240
Номінальна частота f, Hz	50/60	
Часовий діапазон	0.1s - 10 днів	
Точність установки	<5%	
Точність повторення	<0.2%	
Кількість контактів	1 C/O	2 C/O
Номінальний струм контактів I <sub>n</sub> , A	8A/AC1	
Напруга ізоляції U <sub>i</sub> , V	250	
Ступінь захисту	IP20	
Рівень забруднення	3	
Електрична зносостійкість	10 <sup>5</sup>	
Механічна зносостійкість	10 <sup>6</sup>	
Перетин провідників, що під'єднуються, мм <sup>2</sup>	0.5-2,5	
Кріплення на DIN-рейку	TN35	

### Принципова схема



### Габаритні розміри



Код замовлення	Повне найменування	Пакування, рс		Одиниця	Маса брутто, kg	
		Упаковка	Ящик		Упаковка	Ящик
FRT14 21	Реле часу з затримкою на відключення FRT14 21	1	100	0,070	0,080	8,000
FRT14 22	Реле часу з затримкою на відключення FRT14 22	1	100	0,080	0,090	9,000





Використовується для затримки перемикання, після подачі напруги живлення.

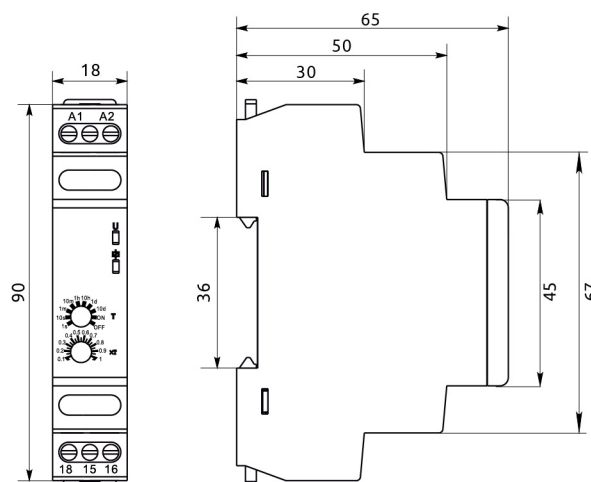
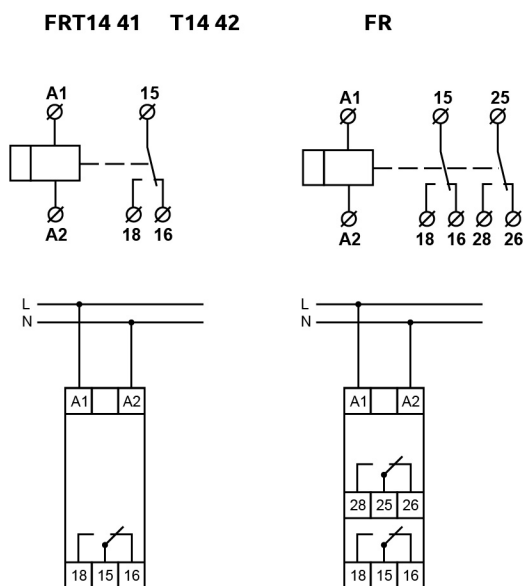


### Технічні характеристики

Тип	FRT14 41	FRT14 41
Відповідність стандарту	EN/IEC 60730-1, EN/IEC 60730-2-7	
Живлячі клеми	A1, A2	
Живляча напруга AC/DC, V	12-240	24-240
Номинальна частота f, Hz	50/60	
Часовий діапазон	0.1s - 10 днів	
Точність установки	<5%	
Точність повторення	<0.2%	
Кількість контактів	1 C/O	2 C/O
Номинальний струм контактів I <sub>n</sub> , A	8A/AC1	
Напруга ізоляції U <sub>i</sub> , V	250	
Ступінь захисту	IP20	
Рівень забруднення	3	
Електрична зносостійкість	10 <sup>5</sup>	
Механічна зносостійкість	10 <sup>6</sup>	
Перетин провідників, що під'єднуються, мм <sup>2</sup>	0.5-2,5	
Кріплення на DIN-рейку	TN35	

### Принципова схема

### Габаритні розміри



Код замовлення	Повне найменування	Пакування, рс		Одиниця	Маса брутто, kg	
		Упаковка	Ящик		Упаковка	Ящик
FRT14 41	Реле часу з затримкою на включення FRT14 41	1	100	0,070	0,080	8,000
FRT14 42	Реле часу з затримкою на включення FRT14 42	1	100	0,080	0,090	9,000



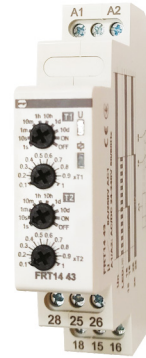


## Модульні реле

### Реле часу з затримкою на включення двоканальне FRT14 43



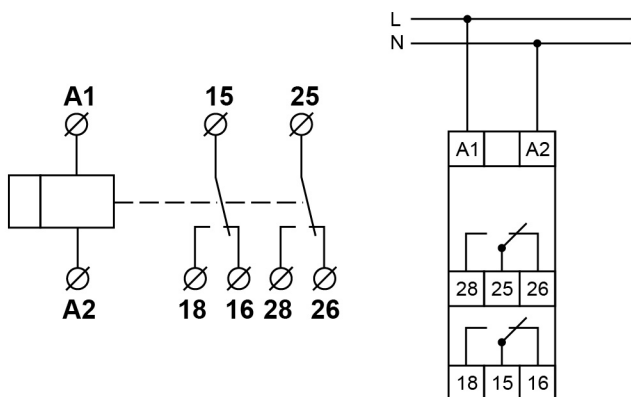
Використовується для затримки перемикаання, після подачі напруги живлення.



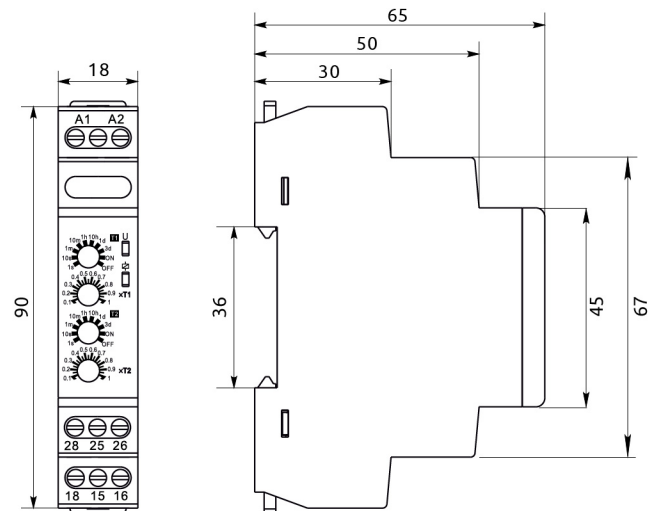
#### Технічні характеристики

Тип	FRT14 43
Відповідність стандарту	EN/IEC 60730-1, EN/IEC 60730-2-7
Живлячі клеми	A1, A2
Живляча напруга AC/DC, V	24-240
Номинальна частота f, Hz	50/60
Часовий діапазон	0.1s - 10 днів
Точність установки	<5%
Точність повторення	<0.2%
Кількість контактів	2 C/O
Номинальний струм контактів I <sub>n</sub> , A	8A/AC1
Напруга ізоляції U <sub>i</sub> , V	250
Ступінь захисту	IP20
Рівень забруднення	3
Електрична зносостійкість	10 <sup>5</sup>
Механічна зносостійкість	10 <sup>6</sup>
Перетин провідників, що під'єднуються, мм <sup>2</sup>	0.5-2,5
Кріплення на DIN-рейку	TN35

#### Принципова схема



#### Габаритні розміри



Код замовлення	Повне найменування	Пакування, рсs		Одиниця	Маса брутто, kg	
		Упаковка	Ящик		Упаковка	Ящик
FRT14 43	Реле часу з затримкою на включення двоканальне FRT14 43 24-240VAC/DC,50/60HZ	1	100	0,080	0,090	9,000



## Модульні реле Реле часу циклічне FRT14 51



Використовується для механізмів, яким необхідна періодична робота.  
При подачі напруги живлення перемикання циклічні,  
з заданими інтервалами часу T1, T2 окремо.

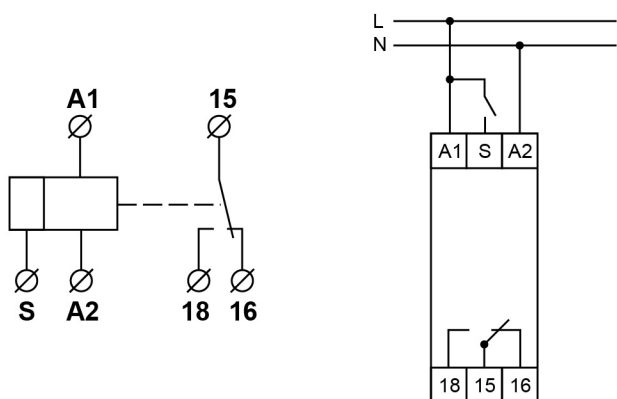


FR

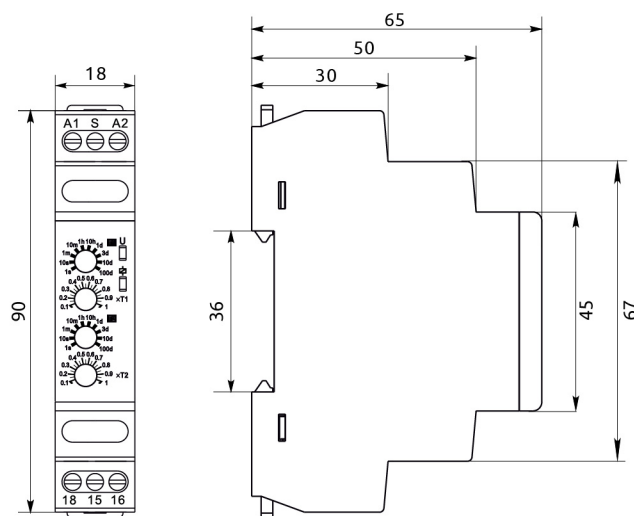
### Технічні характеристики

Тип	FRT14 51
Відповідність стандарту	EN/IEC 60730-1, EN/IEC 60730-2-7
Живлячі клеми	A1, A2
Імпульсна клема	S
Живляча напруга AC, V	220
Номінальна частота f, Hz	50/60
Часовий діапазон	0.1s - 100 днів
Точність установки	<5%
Точність повторення	<0.2%
Кількість контактів	1 C/O
Номінальний струм контактів I <sub>n</sub> , A	8A/AC1
Напруга ізоляції U <sub>i</sub> , V	250
Ступінь захисту	IP20
Рівень забруднення	3
Електрична зносостійкість	10 <sup>5</sup>
Механічна зносостійкість	10 <sup>6</sup>
Перетин провідників, що під'єднуються, мм <sup>2</sup>	0.5-2,5
Кріплення на DIN-рейку	TN35

### Принципова схема



### Габаритні розміри



Код замовлення	Повне найменування	Пакування, рс		Маса брутто, kg
		Упаковка	Ящик	
FRT14 51	Реле часу циклічне FRT14 51	1	100	0,080

Одиниця	Маса брутто, kg	
	Упаковка	Ящик
0,070	0,080	8,000



# Модульні реле

## Багатофункціональне цифрове реле часу FRT14 62

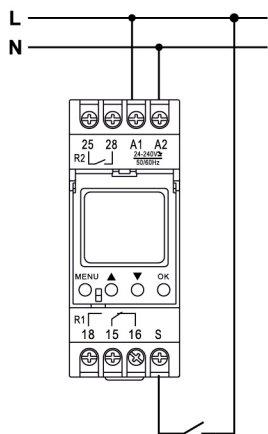
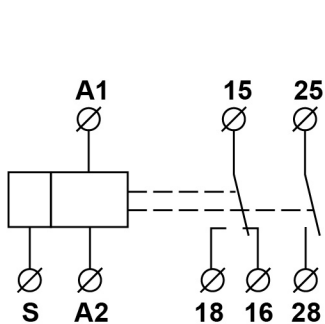


Використання в системах автоматизації та керування обладнанням.  
Використовується для різних варіантів включення в залежності від часу.

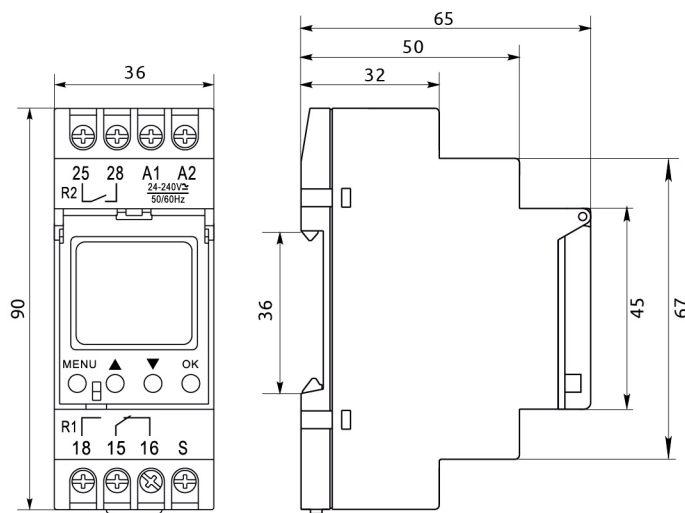
### Технічні характеристики

Тип	FRT14 62
Відповідність стандарту	EN/IEC 60730-1, EN/IEC 60730-2-7
Живлячі клеми	A1, A2
Імпульсна клема	S
Живляча напруга AC/DC, V	24-240
Номинальна частота f, Hz	50/60
Часовий діапазон s, min	0-9999, 0-9999
Точність повторення	max.±3s/24h 25°C
Зчитування інформації	LCD дисплей, що підсвічується
Збереження даних	10 років
Номинальний струм контактів In, A	8A/AC1
Кількість контактів	1C/O - 1/NO
Напруга ізоляції Ui, V	250
Ступінь захисту	IP20
Рівень забруднення	3
Електрична зносостійкість	10 <sup>5</sup>
Механічна зносостійкість	10 <sup>6</sup>
Перетин провідників, що під'єднуються, mm <sup>2</sup>	0.5-2,5
Кріплення на DIN-рейку	TN35

### Принципова схема



### Габаритні розміри



Код замовлення	Повне найменування	Пакування, рс		Одиниця	Маса брутто, kg	
		Упаковка	Ящик		Упаковка	Ящик
FRT14 62	Багатофункціональне цифрове реле часу FRT14 62	1	50	0,120	0,125	6,300





# Модульні реле

## Багатофункціональний тижневий таймер FRT14 71



Використовується для налаштування включення - відключення в залежності від часу протягом тижня.

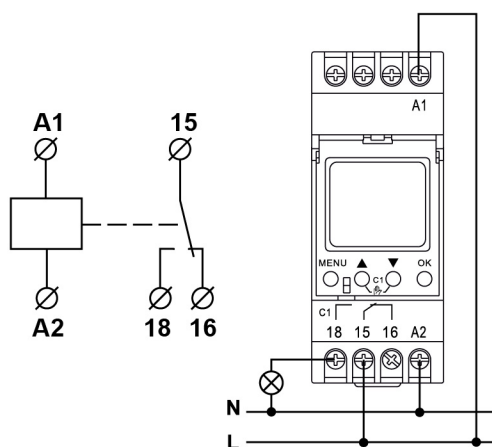


FR

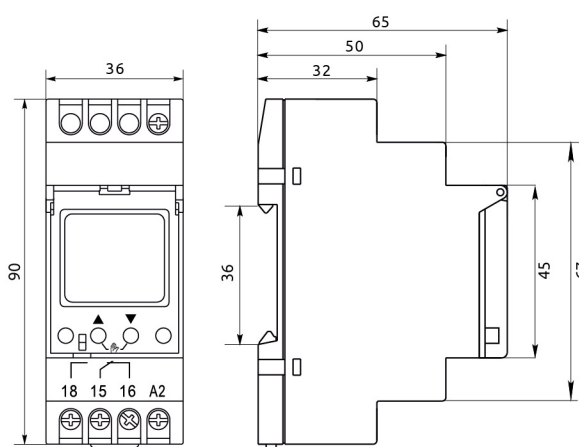
### Технічні характеристики

Тип	FRT14 71
Відповідність стандарту	EN/IEC 60730-1, EN/IEC 60730-2-7
Живлячі клеми	A1, A2
Живляча напруга AC, V	220-240
Номинальна частота f, Hz	50/60
Споживана потужність P, W	1
Чуттєвість до зміни напруги	±10%
Кількість каналів	1
Кількість програм	52
Програми	тижнева, денна, імпульсна
Режими роботи	ручний, автоматичний, святковий
Літній/зимовий час	off, автоматична зміна
Похибка часу	1s при 25°C
Резерв батареї	3 роки
Кількість контактів	1C/O
Номинальний струм контактів AC1, A/V	16/250
Переключаюча здатність VA/AC1, W/DC	4000/384
Напруга ізоляції Ui, V	250
Ступінь захисту	IP20
Рівень забруднення	3
Електрична зносостійкість	10 <sup>5</sup>
Механічна зносостійкість	10 <sup>6</sup>
Перетин провідників, що під'єднуються, мм <sup>2</sup>	0.5-2,5
Кріплення на DIN-рейку	TN35
Допустима вологість	50% / 40°C

### Принципова схема



### Габаритні розміри



Код замовлення	Повне найменування	Пакування, pcs		Маса брутто, kg	Ящик
		Упаковка	Ящик		
FRT14 71	Багатофункціональний тижневий таймер FRT14 71	1	50	0,125	6,300



# Модульні реле Астрономічний багатофункціональний таймер FRT14 81



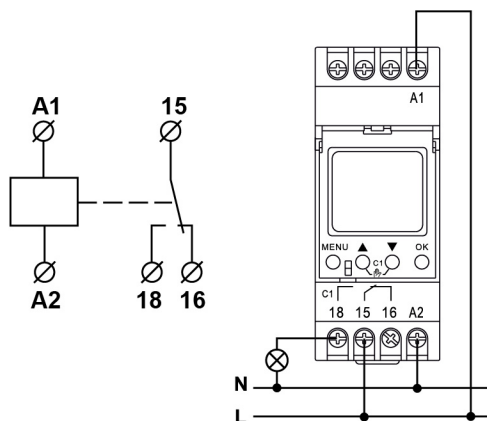
Використовується для налаштування включення - відключення в залежності від часу протягом тижня, року. Астрономічна функція дозволяє використовувати реле без датчика освітлення.



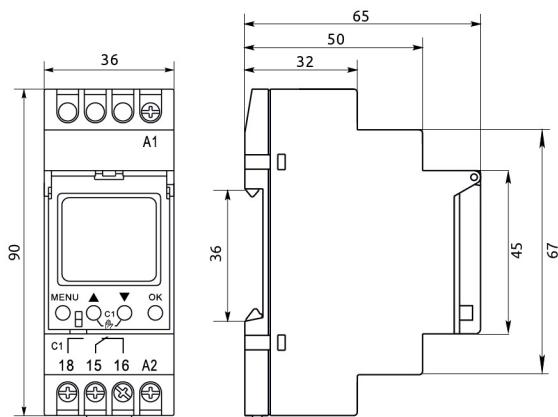
## Технічні характеристики

Тип	FRT14 81
Відповідність стандарту	EN/IEC 60730-1, EN/IEC 60730-2-7
Живлячі клеми	A1, A2
Живляча напруга AC/DC, V	24-264
Номинальна частота f, Hz	50/60
Споживана потужність P, W	1
Чуттєвість до зміни напруги	±10%
Кількість каналів	1
Кількість програм	40
Програми	тижнева, річне та астрономічне
Режими роботи	ручний, автоматичний, святковий, випадковий
Літній/зимовий час	off, автоматична зміна
Похибка часу	1s при 20°C
Резерв батареї	3 роки
Кількість контактів	1C/O
Номинальний струм контактів AC1, A/V	16/250
Переключаюча здатність VA/AC1, W/DC	4000/384
Напруга ізоляції Ui, V	250
Ступінь захисту	IP20
Рівень забруднення	3
Електрична зносостійкість	10 <sup>5</sup>
Механічна зносостійкість	10 <sup>6</sup>
Перетин провідників, що під'єднуються, мм <sup>2</sup>	0.5-2,5
Кріплення на DIN-рейку	TN35
Допустима вологість	50% / 40°C

## Принципова схема



## Габаритні розміри



Код  
замовлення

Повне  
найменування

Пакування, pcs  
Упаковка Ящик

Маса бруто, kg  
Упаковка Ящик

Ящик

FRT14 81 Астрономічний багатофункціональний таймер FRT14 81

1

50

0,120

0,125

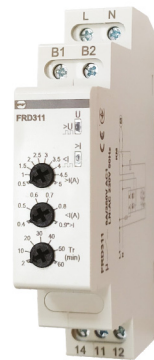
6,300



## Модульні реле Однофазне реле захисту насоса FRD311



Використовується для захисту однофазного насоса. Контролює споживання струму, перевищення напруги та має регулювання часу витримки.

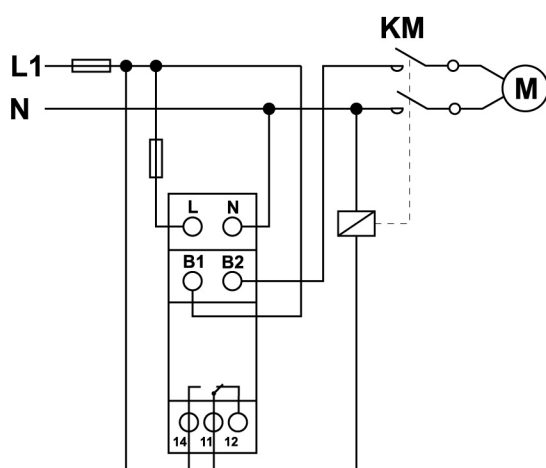


FR

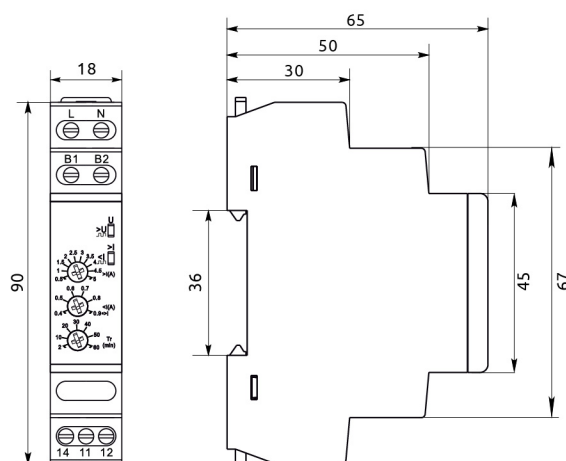
### Технічні характеристики

Тип	FRD311
Відповідність стандарту	EN/IEC 60730-1, EN/IEC 60730-2-7
Кількість фаз	L-N
Напруга живлення $U_n$ , V, AC	220±20%
Вхідні струмові контакти	B1-B2
Номинальна частота $f$ , Hz	50/60
Струмові уставки, A	0.5~5
Налаштування струмового захисту, A	(0.4-0.9) x значення уставки струму
Значення переключення перенапруги, V	265
Час скидання струмового захисту, min	2~60
Затримка спрацювання струмового захисту, s	4
Затримка спрацювання перенапруги, s	1
Режим скидання	ручне, автоматичне
Клас спрацювання	10
Номинальний струм контактів $I_n$ , A	<8/AC1
Кількість контактів	1C/O
Напруга ізоляції $U_i$ , V, AC	250
Механічна зносостійкість	10 <sup>6</sup>
Електрична зносостійкість	10 <sup>6</sup>
Ступінь захисту	IP20
Рівень забруднення	3
Перетин провідників, що під'єднуються, mm <sup>2</sup>	0.5-2.5
Кріплення на DIN-рейку	TN35

### Принципова схема



### Габаритні розміри



Код замовлення	Повне найменування	Пакування, рс		Одиниця	Маса брутто, kg	
		Упаковка	Ящик		Упаковка	Ящик
FRD311	Однофазне реле захисту насоса FRD311 220V,50/60HZ	1	100	0,070	0,075	7,500





# Модульні реле

## Однофазне реле контролю напруги FRV11



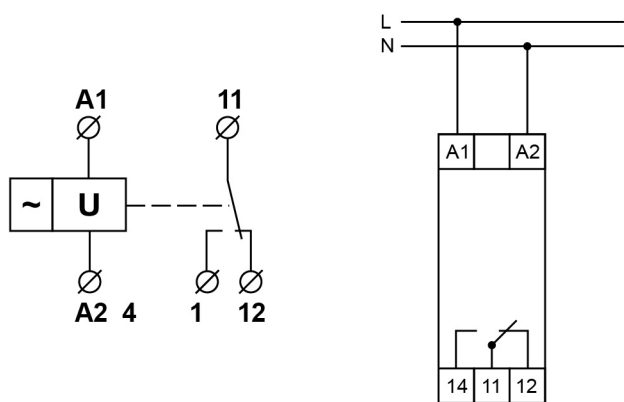
Використовується для моніторингу напруги мережі і відключення устаткування у разі підвищення чи зниження напруги мережі.



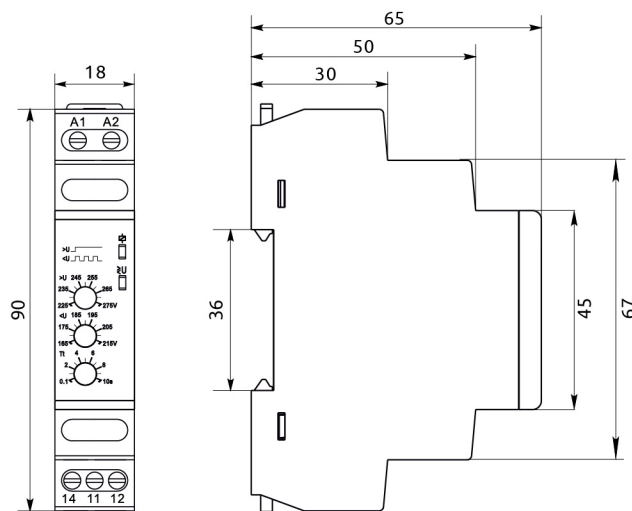
### Технічні характеристики

Тип	FRV11
Відповідність стандарту	EN/IEC 60730-1, EN/IEC 60730-2-7
Напруга живлення AC, V	220
Номинальна частота f, Hz	50/60
Діапазон напруги, AC/V	150-275
U> граничне значення, V	225~275
U< граничне значення, V	165~215
Похибка вимірювання напруги	±1%
Затримка спрацювання, s	0.1~10
Похибка затримки спрацювання, s	±5%+0.1
Гістерезис	±3%
Напруга ізоляції Ui, V	250
Номинальний струм контактів In, A	8A/AC1
Кількість контактів	1C/O
Механічна зносостійкість	10 <sup>6</sup>
Електрична зносостійкість	10 <sup>6</sup>
Ступінь захисту	IP20
Рівень забруднення	3
Перетин провідників, що під'єднуються, мм <sup>2</sup>	0.5-2,5
Кріплення на DIN-рейку	TN35

### Принципова схема



### Габаритні розміри



Код замовлення	Повне найменування	Пакування, pcs		Маса брутто, kg	Ящик
		Упаковка	Ящик		
FRV11	Однофазне реле контролю напруги FRV11 220V,50/60HZ	1	100	0,075	7,500



## Модульні реле Реле контролю напруги FRV13 2



Використовується для контролю вхідної трьохфазної напруги живлення від зниження і підвищення, невірної послідовності фаз, асиметрії.

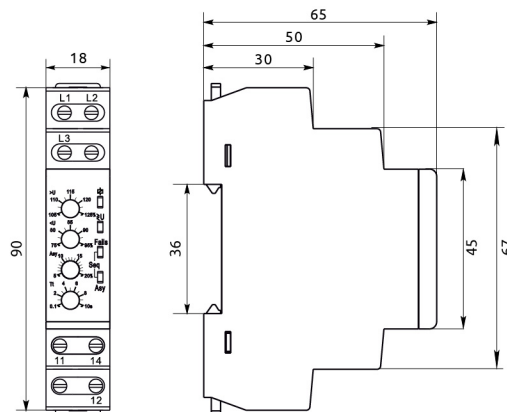
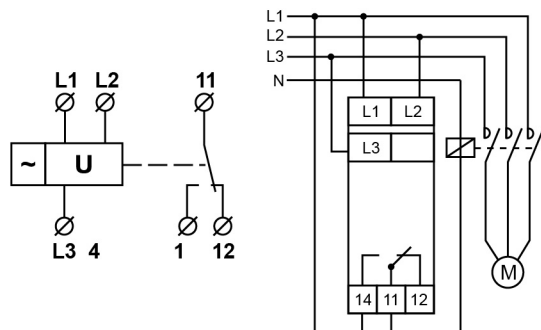


FR

### Технічні характеристики

Тип	FRV13 2
Відповідність стандарту	EN/IEC 60730-1, EN/IEC 60730-2-7
Кількість фаз	L1, L2, L3
Напруга живлення $U_n$ , V	208/220/230/240/380/400/415/440/460/480
Діапазон робочої напруги, V	165-528
Номинальна частота $f$ , Hz	50/60
$U >$ установочне значення, V	$(105\% - 125\%) \times U_n$
$U <$ установочне значення, V	$(75\% - 95\%) \times U_n$
Налаштування асиметрії	регульоване 5%~20%, фіксоване 8%
$U >$ затримка переключення, s	регульоване 0.1~10, фіксоване 2
$U <$ затримка переключення, s	регульоване 0.1~10, фіксоване 2
Затримка переключення асиметрії, s	регульоване 0.1~10, фіксоване 2
Гістерезис	фіксоване 2%
Час затримки переключення для невірної послідовності і обриву фаз, s	<0.5
Затримка помилки, s	$\pm 10\% + 0.1$
Похибка налаштування ручки	1% x на значення шкали
Напруга ізоляції $U_i$ , V	415
Кількість контактів	1C/O
Номинальний струм контактів AC1, A/V	8/250
Механічна зносостійкість	$10^6$
Електрична зносостійкість	$10^6$
Ступінь захисту	IP20
Рівень забруднення	3
Перетин провідників, що під'єднуються, $mm^2$	0.5-2,5
Кріплення на DIN-рейку	TN35

### Принципова схема



### Габаритні розміри

Код замовлення	Повне найменування	Пакування, pcs		Одиниця	Маса бруто, kg	
		Упаковка	Ящик		Упаковка	Ящик
FRV13 2	Реле контролю напруги FRV13 2 3x208-480VAC	1	100	0,081	0,085	8,500

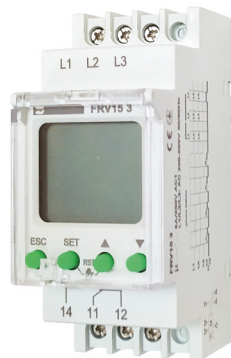


# Модульні реле

## Цифрове реле контролю напруги FRV15 3/4



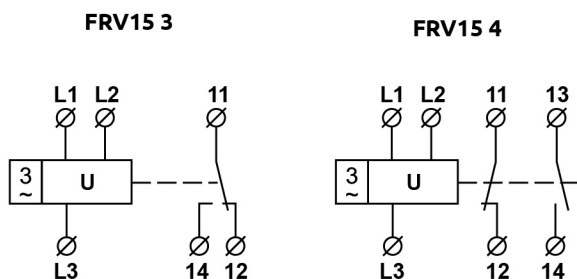
Використовується для контролю вхідної трьохфазної напруги живлення від зниження і підвищення, невірної послідовності фаз, асиметрії.



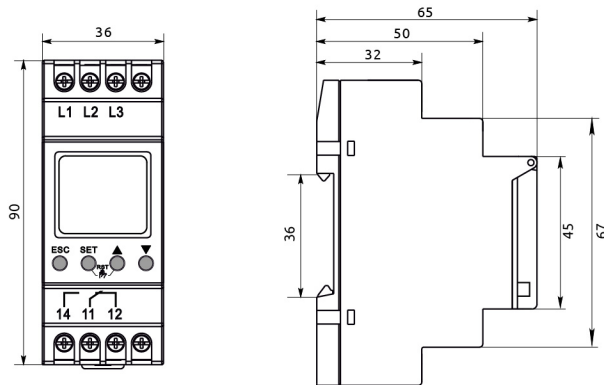
### Технічні характеристики

Тип	FRV15 3	FRV15 4
Відповідність стандарту	EN/IEC 60730-1, EN/IEC 60730-2-7	
Кількість фаз	L1, L2, L3	
Напруга живлення AC, V/Hz	200~500/50	
U> значення напруги перевищення, V	OFF-381~500	
U< значення напруги зниження, V	260~379 OFF	
Налаштування асиметрії	OFF-5%-20%	
U> затримка спрацювання по перевантаженню, s	0.1~20	
U< затримка спрацювання по недовантаженню, s	0.1~20	
Затримка спрацювання по асиметрії, s	0.1~20	
Затримка включення, s	0.1~30	
Затримка скидання, s	0.1~30	
Напруга гістерезису, V	5	
Гістерезис асиметрії	2%	
Затримка спрацювання при обриві фаз, s	≤0.2	
Напруга ізоляції Ui, V	415	
Кількість контактів	1C/O	NO+NC
Номінальний струм контактів AC1, A/V	8/250	
Механічна зносостійкість	10 <sup>6</sup>	
Електрична зносостійкість	10 <sup>6</sup>	
Ступінь захисту	IP20	
Рівень забруднення	3	
Перетин провідників, що під'єднуються, мм <sup>2</sup>	0.5-2.5	
Кріплення на DIN-рейку	TN35	

### Принципова схема



### Габаритні розміри



Код замовлення	Повне найменування	Пакування, pcs		Одиниця	Маса брутто, kg	
		Упаковка	Ящик		Упаковка	Ящик
FRV15 3	Цифрове реле контролю напруги FRV15 3	1	50	0,120	0,125	6,500
FRV15 4	Цифрове реле контролю напруги FRV15 4	1	50	0,150	0,155	7,750





## Модульні реле Реле контролю температури FRT11



Призначення реле для вимірювання температури і, в залежності від неї, керує нагрівальним, охолоджувальним або іншим обладнанням.



FR

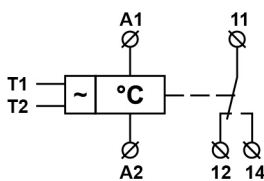
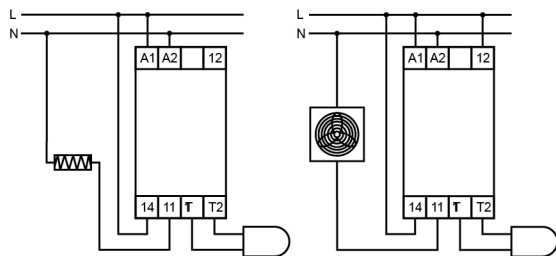
### Технічні характеристики

Тип	FRT11
Відповідність стандарту	EN/IEC 60730-1, EN/IEC 60730-2-7
Живлячі клеми	A1, A2
Живляча напруга AC/DC, V	24-240
Номинальна частота f, Hz	50/60
Вимірювальний термінал	T1, T2
Діапазон контролю температур, °C	-5...+40
Гістерезис, °C	-0.5...+3
Номинальний струм контактів AC1, A/V	16/250
Переключаюча здатність VA/AC1, W/DC	4000, 300
Кількість контактів	1 C/O
Ступінь захисту	IP20
Рівень забруднення	3
Електрична зносостійкість	10 <sup>5</sup>
Механічна зносостійкість	10 <sup>6</sup>
Перетин провідників, що під'єднуються, мм <sup>2</sup>	0.5-2.5
Кріплення на DIN-рейку	TN35

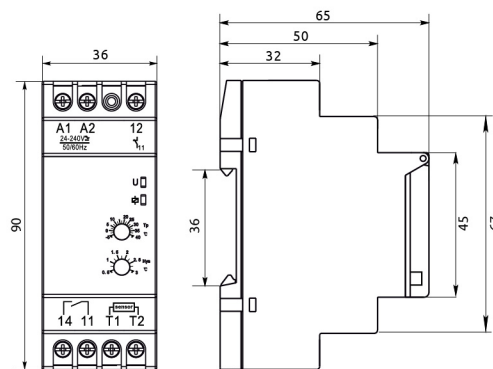
### Температурний сенсор

Вимірювальний елемент	NTC
Габаритний розмір сенсору	Ø6x50
Матеріал сенсору	сталевий
Довжина та розмір кабелю мм <sup>2</sup> /m	2x0.5/2.5
Матеріал кабелю	високотемпературний PVC

### Принципова схема



### Габаритні розміри



Код замовлення	Повне найменування	Пакування, pcs		Одиниця	Маса бруто, kg	
		Упаковка	Ящик		Упаковка	Ящик
FRT11	Реле контролю температури FRT11 24-240VAC/DC,50/60HZ	1	50	0,200	0,205	10,250



# Модульні реле Цифрове реле контролю температури FRT12



Призначення реле для вимірювання температури і, в залежності від неї, керує нагрівальним, охолоджувальним або іншим обладнанням. Має контакт попередньої сигналізації.



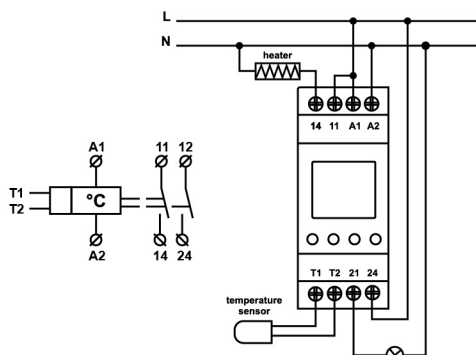
## Технічні характеристики

Тип	FRT12
Відповідність стандарту	EN/IEC 60730-1, EN/IEC 60730-2-7
Живлячі клеми	A1, A2
Живляча напруга AC, V	24-240
Номинальна частота f, Hz	50/60
Вимірювальний термінал	T1, T2
Сигнальний термінал	21, 24
Вихідний термінал	11, 14
Діапазон температур, °C	-25...+130
Гістерезис, °C	+1...+30
Діапазон корегування, °C	-9...+9
Установочне значення шагу, °C	1
Дисплей	LCD
Номинальний струм контактів AC1, A/V	16/250
Переключаюча здатність VA/AC1, W/DC	4000, 300
Кількість контактів	2 NO
Ступінь захисту	IP20
Рівень забруднення	3
Електрична зносостійкість	10 <sup>5</sup>
Механічна зносостійкість	10 <sup>6</sup>
Перетин провідників, що під'єднуються, мм <sup>2</sup>	0.5-2.5
Кріплення на DIN-рейку	TN35

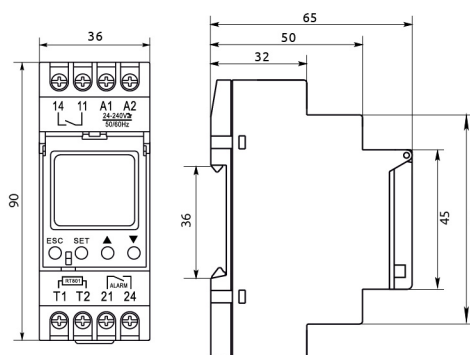
## Температурний сенсор

Вимірювальний елемент	NTC
Габаритний розмір сенсору	Ø6x50
Матеріал сенсору	сталевий
Довжина та розмір кабелю мм <sup>2</sup> /m	2x0.3/2.5
Матеріал кабелю	силікон

## Принципова схема



## Габаритні розміри



Код замовлення	Повне найменування	Пакування, pcs		Маса бруто, kg		
		Упаковка	Ящик	Одиниця	Упаковка	Ящик
FRT12	Цифрове реле контролю температури FRT12 24-240VAC/DC,50/60HZ	1	50	0,210	0,212	10,600



# Модульні реле Сутінкове реле FRS21



Використовується для управління освітлювальними приладами в залежності від освітленості (настання темряви).

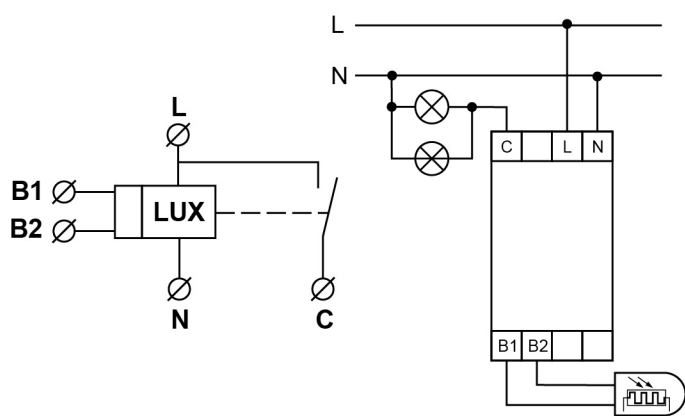


FR

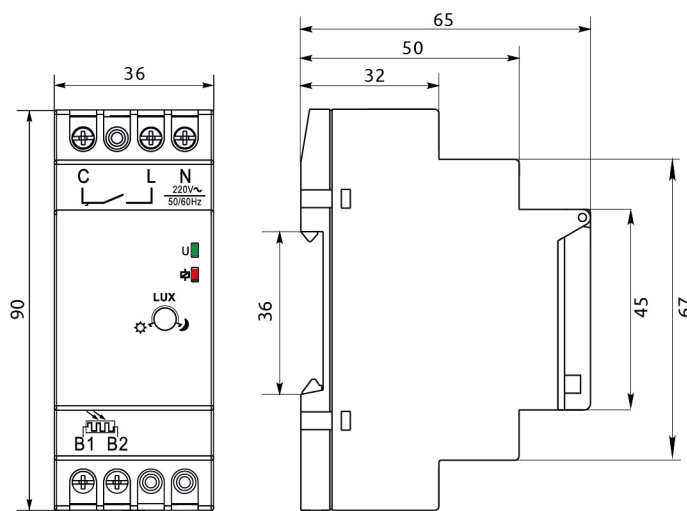
## Технічні характеристики

Тип	FRS21	
Відповідність стандарту	EN/IEC 60730-1, EN/IEC 60730-2-7	
Живляча напруга AC, V	220	
Номінальна частота f, Hz	50/60	
Поріг чутливості	2~100 Lux	
Затримка включення, s	2-5	
Затримка відключення, s	10-15	
Гістерезис (кофіцієнт включення/відключення)	1.20	
Кількість контактів	1 NO	
Номінальний струм контактів AC1, A/V	25/250	
Максимальне навантаження P, W:	лампа розжарювання	3 000
	галогенова лампа	3 000
	флюорисцентна лампа (скомпенсована)	1 000
	флюорисцентна лампа (не скомпенсована)	1 300
Напруга ізоляції Ui, V	250	
Ступінь захисту	IP20	
Перетин провідників, що під'єднуються, mm <sup>2</sup>	0.5-2,5	
Кріплення на DIN-рейку	TN35	

## Принципова схема



## Габаритні розміри



Код замовлення	Повне найменування	Пакування, pcs		Одиниця	Маса брутто, kg	
		Упаковка	Ящик		Упаковка	Ящик
FRS21	Сутінкове реле FRS21 220V,50/60HZ	1	50	0,140	0,145	7,250





# Модульні реле Сходове реле освітлення FRT14 6



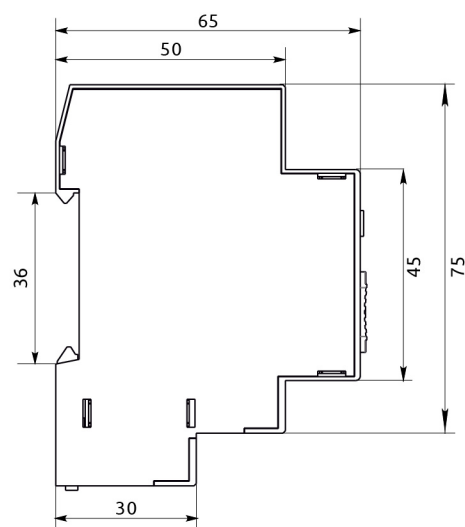
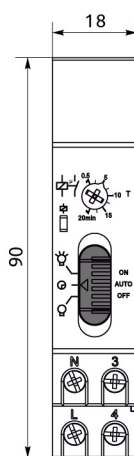
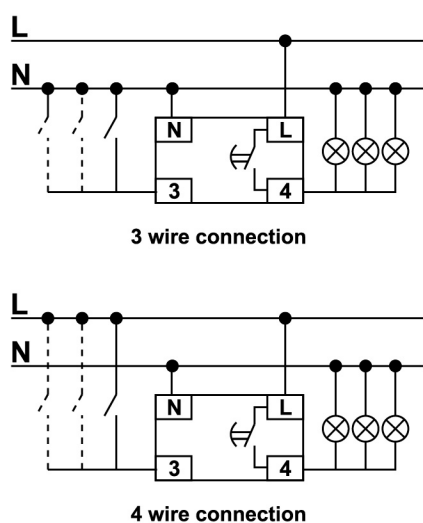
Застосовується на сходах і коридорах, після спрацювання проходить певний час, заданий користувачем, і реле відключає освітлення.



## Технічні характеристики

Тип	FRT14 6	
Відповідність стандарту	EN/IEC 60730-1, EN/IEC 60730-2-7	
Живляча напруга AC, V	220-240	
Номинальна частота f, Hz	50/60	
Номинальний струм контактів AC1, A/V	16/250	
Навантаження лампи розжарювання P, W	2 000	
Навантаження флуорисцентної лампи P, W:	ланцюг випередження-запізнення	1 000
	індуктивно-ємнісний	1 000
	паралельно скомпенсований	650
Індуктивне навантаження cos = Ø0.6/230V, W	650	
Діапазон часу, min	0.5~20	
Точність установки	±5%	
Точність повторення	±0.2%	
Максимальне навантаження перемикача з підсвіткою, mA	50	
Напруга ізоляції Ui, V	250	
Ступінь захисту	IP20	
Рівень забруднення	3	
Електрична зносостійкість	10 <sup>5</sup>	
Механічна зносостійкість	10 <sup>6</sup>	
Перетин провідників, що під'єднуються, mm <sup>2</sup>	0.5-2,5	
Кріплення на DIN-рейку	TN35	

## Принципова схема



## Габаритні розміри

Код замовлення	Повне найменування	Пакування, pcs		Одиниця	Маса брутто, kg	
		Упаковка	Ящик		Упаковка	Ящик
FRT14 6	Сходове реле освітлення FRT14 6	1	100	0,070	0,075	7,500



## Модульні реле

### Імпульсне реле з функцією «пам'ять» та затримкою на відключення FRT21



Імпульсне - бістабільні реле з пам'яттю, яке служить для керування включення і вимикання електричних ланцюгів з різних місць.

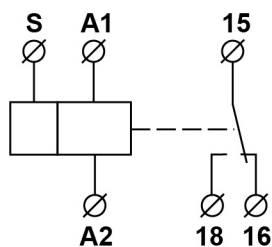


FR

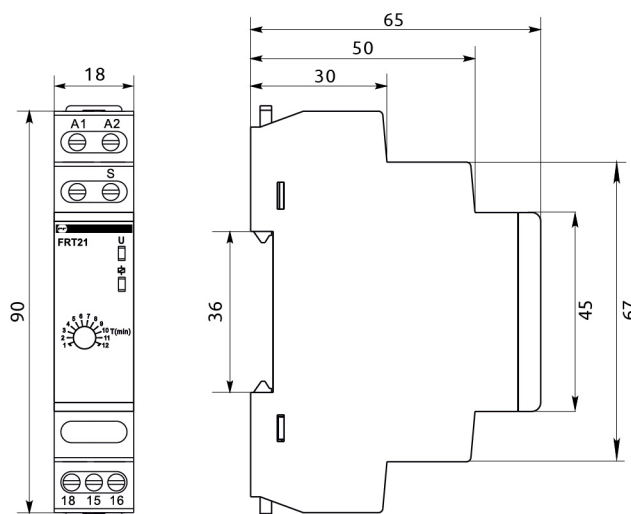
### Технічні характеристики

Тип	FRT21
Відповідність стандарту	EN/IEC 60730-1, EN/IEC 60730-2-7
Живлячі клеми	A1, A2
Імпульсна клема	S
Живляча напруга AC, V	230
Номинальна частота f, Hz	50/60
Контролюючий струм, mA	<1
Споживана потужність P, W	<0.8
Діапазон налаштування часу, min	1-12
Кількість контактів	1 C/O
Номинальний струм контактів AC1, A/V	10A/250
Напруга ізоляції U <sub>i</sub> , V	250
Ступінь захисту	IP20
Рівень забруднення	3
Електрична зносостійкість	10 <sup>5</sup>
Механічна зносостійкість	10 <sup>6</sup>
Перетин провідників, що під'єднуються, mm <sup>2</sup>	0.5-2,5
Кріплення на DIN-рейку	TN35

### Принципова схема



### Габаритні розміри



Код  
замовлення

Повне  
найменування

Пакування, pcs  
Упаковка Ящик

Маса брутто, kg  
Упаковка Ящик

FRT21

Імпульсне реле з функцією «пам'ять» та затримкою на відключення FRT21 230V,50/60HZ

1

100

0,060

0,062

6,200



# Модульні реле

## Імпульсне реле з функцією «пам'ять» FRT25 1/2



Імпульсне - бістабільні реле з пам'яттю, яке служить для керування включення і вимикання електричних ланцюгів з різних місць.

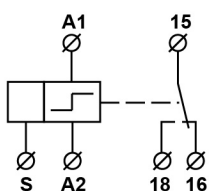


### Технічні характеристики

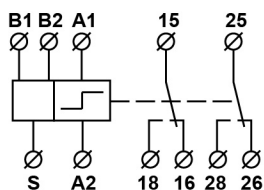
Тип	FRT25 1	FRT25 2
Відповідність стандарту	EN/IEC 60730-1, EN/IEC 60730-2-7	
Живлячі клеми	A1, A2	
Імпульсна клема	S	
Живляча напруга AC/DC, V	24-240	
Номинальна частота f, Hz	50/60	
Індикатор живлення	зелений LED	
Вихідний індикатор	червоний LED	
Струм контактів AC, A	15:3	
Кількість контактів	1 C/O	2 C/O
Номинальний струм контактів AC1, A/V	10A/250	
Напруга ізоляції Ui, V	250	
Ступінь захисту	IP20	
Рівень забруднення	3	
Електрична зносостійкість	10 <sup>5</sup>	
Механічна зносостійкість	10 <sup>6</sup>	
Перетин провідників, що під'єднуються, мм <sup>2</sup>	0.5-2,5	
Кріплення на DIN-рейку	TN35	

### Принципова схема

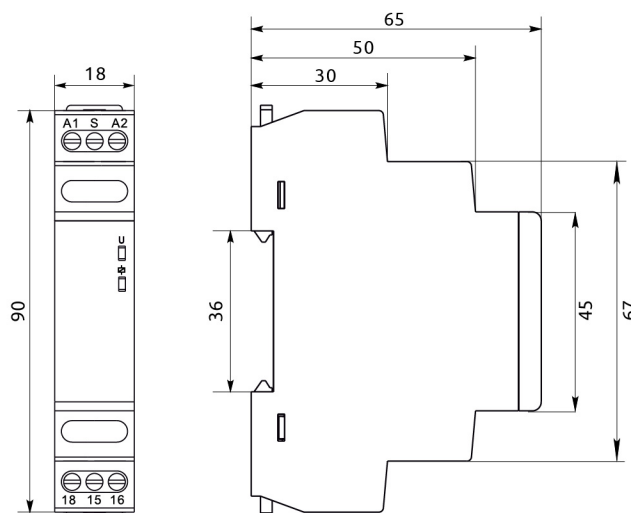
FRT25 1



FRT25 2



### Габаритні розміри



Код замовлення	Повне найменування	Пакування, рс		Одиниця	Маса брутто, kg	
		Упаковка	Ящик		Упаковка	Ящик
FRT25 1	Імпульсне реле з функцією «пам'ять» FRT25 1 24-240VAC/DC,50/60HZ	1	100	0,060	0,065	6,500
FRT25 2	Імпульсне реле з функцією «пам'ять» FRT25 2 2C/O 24-240VAC/DC,50/60HZ	1	100	0,080	0,085	8,500







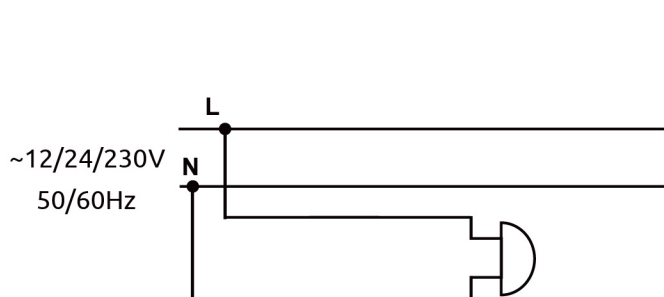
### Технічні характеристики

Тип	FBE
Відповідність стандарту	IEC60947-5-1
Номинальна напруга $U_n$ , V	~12/24/230
Номинальна частота $f$ , Hz	50/60
Номинальна напруга ізоляції $U_i$ , V	500
Номинальна імпульсна напруга $U_{imp}$ , V	5000
Споживча потужність $P$ , W	8
Максимальна гучність, dB	75
Перетин провідників, що під'єднуються, $mm^2$	до 6
Кріплення на DIN-рейку	TN35
Ступінь захисту	IP20
Підключення гребінчастою шиною	ні
Робоче положення	будь-яке

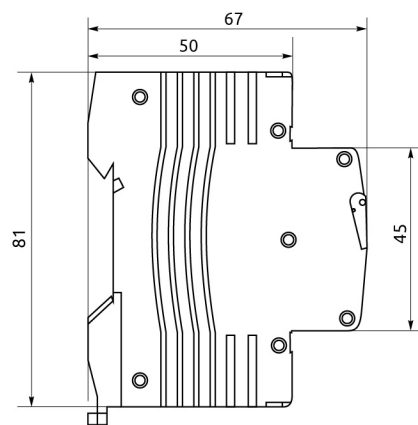
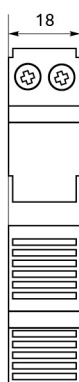
### Функції

- Застосовується в різних схемах контролю та автоматизації, як звуковий сигнальний пристрій.
- Використовується в якості побутового дзвінка.

### Принципова схема



### Габаритні розміри FBE



Код замовлення	Повне найменування	Пакування, pcs		Одиниця	Маса брутто, kg	
		Упаковка	Ящик		Упаковка	Ящик
FBE012	Дзвінок електричний FBE 12V	12	120	0,062	0,830	7,900
FBE230	Дзвінок електричний FBE 230V	12	120	0,064	0,850	8,130
FBE024	Дзвінок електричний FBE 24V	12	120	0,067	0,890	8,500



## Модульний понижуючий трансформатор TRF



Номінальна напруга  $U_n$



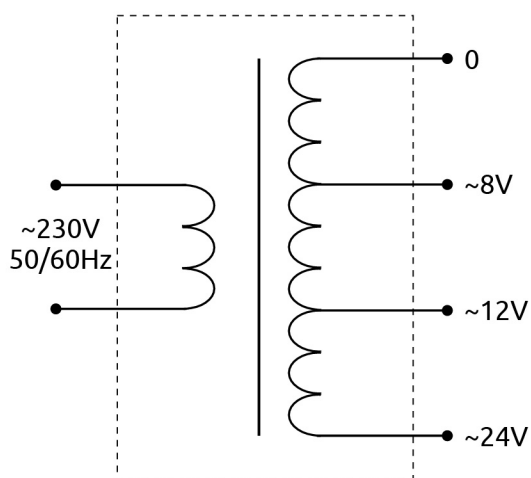
### Технічні характеристики

Тип	TRF
Відповідність стандарту	IEC 61558-2-6
Номінальна напруга $U_{n1}$ , V (первинна обмотка)	~230
Номінальна напруга $U_{n2}$ , V (вторинна обмотка)	~ 8, 12, 24
Номінальна напруга ізоляції $U_i$ , V	500
Номінальна імпульсна напруга $U_{imp}$ , V	5000
Номінальна частота $f$ , Hz	50/60
Вихідна потужність $P$ , W	8
Перетин провідників, що під'єднуються, $mm^2$	до 6
Кріплення на DIN-рейку	TN35
Ступінь захисту	IP20
Підключення гребінчатою шиною	ні

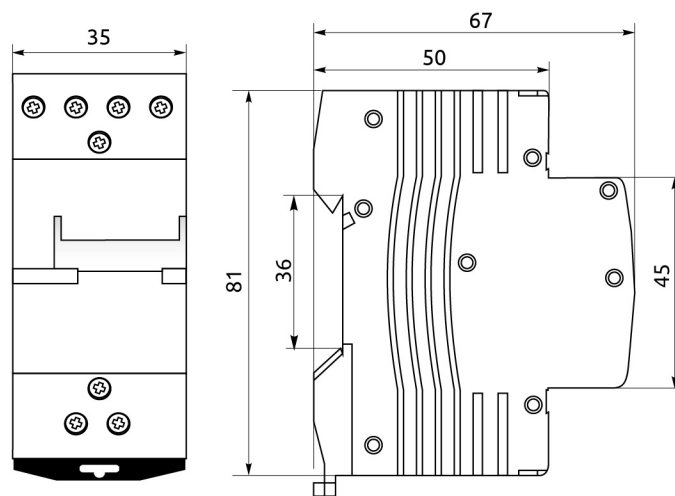
### Функції

- Пониження напруги у колах змінного струму.

### Принципова схема



### Габаритні розміри TRF



Код замовлення

Повне найменування

Пакування, рс  
Упаковка Ящик

Одиниця

Маса брутто, kg  
Упаковка

Ящик

TRF24

Понижуючий трансформатор TRF 230V/24V 8W

6

60

0,319

1,990

19,600





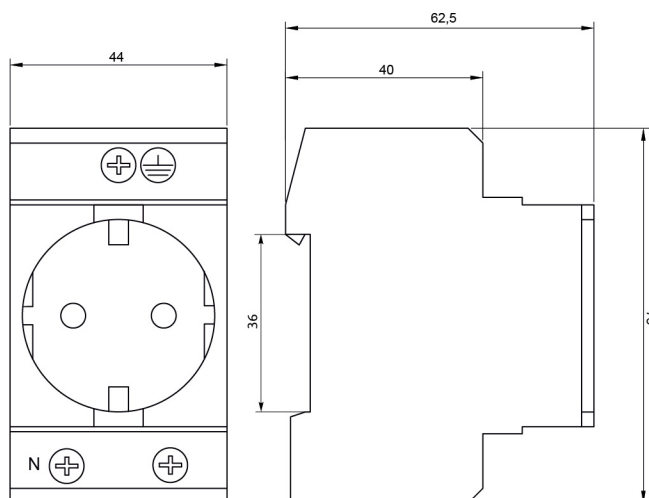
### Технічні характеристики

Тип	RMD16
Відповідність стандарту	IEC 60947-5-1
Номинальна робоча напруга контактів $U_n$ , V	~250
Номинальний струм $I_n$ , A	16
Номинальна частота $f$ , Hz	50/60
Перетин провідників, що під'єднуються, $\text{mm}^2$	до 6
Кріплення на DIN-рейку	TN35
Підключення гребінчастою шиною	ні
Ступінь захисту	IP20

### Функції

- Забезпечення електроенергією під час ремонтних або профілактичних робіт у розподільному щиті.

### Габаритні розміри RMD16



Код замовлення	Повне найменування	Пакування, pcs		Одиниця	Маса брутто, kg	
		Упаковка	Ящик		Упаковка	Ящик
RMD16	Розетка модульна RMD16	5	100	0,130	0,650	13,000



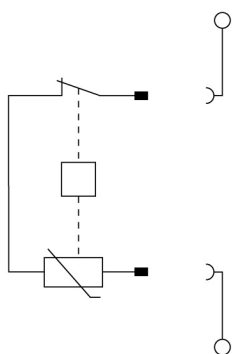




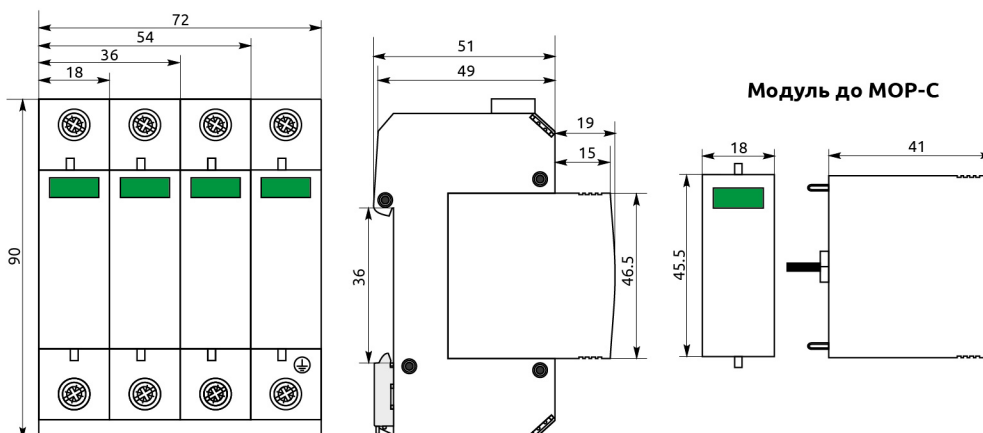
### Технічні характеристики

Тип	MOP-C
Відповідність стандарту	IEC/EN 61643-11
Клас (IEC/EN/VDE)	II/T2/C
Кількість полюсів	1, 2, 3, 4
Напруга тривалої роботи (AC) $U_c$ , V	275
Номинальна напруга (AC) $U_n$ , V	230
Короткочасне перенапруження (TOV) $U_t$ (AC)	335V/5s витримує 440V/120 min
Номинальна частота $f$ , Hz	50/60
Номинальний струм розряду $I_n$ (8/20), kA	20
Максимальний струм розряду $I_{max}$ (8/20), kA	40
Рівень захисту $U_p$ - при $I_n$ (8/20), kV	<1.8
Супроводжувачий струм $I_{fi}$	ні
Час спрацьовування $t_A$ , ns	<25
Струм витоку $I_{re}$ при $U_c$ , mA	<0.2
Момент затиску болтів, Nm	3.0
Запобіжник (якщо головний >125A), gG	125A
Відключаюча здатність $I_{scg}$	20kA / 50Hz
Матеріал корпусу	термопластик; клас горючості UL 94 V-0
Перетин провідників, що під'єднуються, mm <sup>2</sup>	до 25
Ступінь захисту	IP20
Кріплення на DIN-рейку	TN35
Підключення гребінчатою шиною	PIN/FORK
Робоче положення	будь-яке

### Принципова схема



### Габаритні розміри MOP-C



## Обмежувачі перенапруги МОР-С

1P



Код замовлення	Повне найменування	Пакування, рс		Маса брутто, kg		
		Упаковка	Ящик	Одиниця	Упаковка	Ящик
МОР1-С275/20	Обмежувач перенапруг МОР 1P-С 275/20 змінного струму	1	50	0,140	0,140	7,000

2P



МОР2-С275/20	Обмежувач перенапруг МОР 2P-С 275/20 змінного струму	1	50	0,270	0,270	13,500
--------------	--	---	----	-------	-------	--------

3P



МОР3-С275/20	Обмежувач перенапруг МОР 3P-С 275/20 змінного струму	1	50	0,430	0,430	21,500
--------------	--	---	----	-------	-------	--------

4P



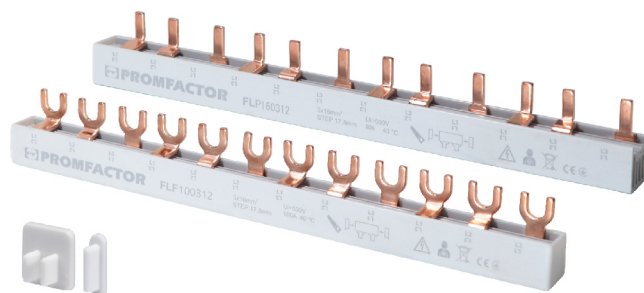
МОР4-С275/20	Обмежувач перенапруг МОР 4P-С 275/20 змінного струму	1	50	0,530	0,530	26,500
--------------	--	---	----	-------	-------	--------

Модуль



МОРС275/20	Окремий модуль обмежувача МОР С 275/20	1	50	0,070	0,070	3,500
------------	--	---	----	-------	-------	-------

МОР-С

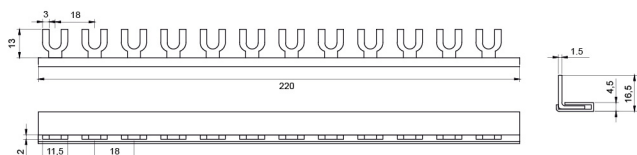


**Технічні характеристики**

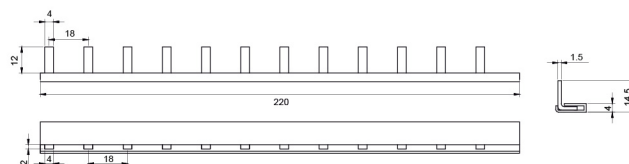
Тип	FRF	FLF	FRP	FLP
Відповідність стандарту	EN 60947-7-1			
Тип	FORK		PIN	
Кількість полюсів	1P	3P	1P	3P
Перетин шин, mm <sup>2</sup>	10/16			
Кількість модулів	12-mod, 54-mod			
Крок, mm	18			
Номинальний струм I <sub>n</sub> , A	10 mm <sup>2</sup>	63		
	16 mm <sup>2</sup>	100		
Номинальна напруга ізоляції U <sub>i</sub> , V	500			
Діелектрична міцність, kV	2.5			
Опір ізоляції, MΩ	>5			
Ступінь захисту	IP20			
Робоче положення	будь-яке			

**Габаритні розміри**

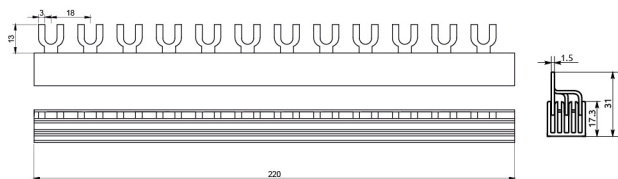
**FRF 1P**



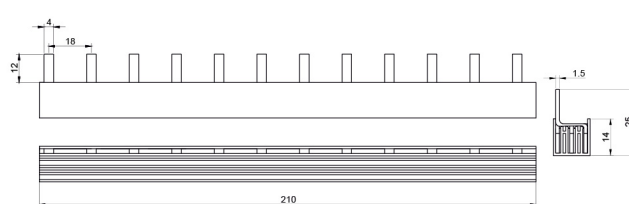
**FRP 1P**



**FLF 3P**



**FLP 3P**

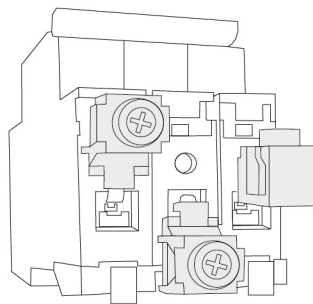


## Гребінчасті шини з'єднувальні FORK, PIN

Тип PIN	Код замовлення	Повне найменування	Пакування, pcs		Маса брутто, kg		
			Упаковка	Ящик	Одиниця	Упаковка	Ящик
	FLP100354	Гребінчаста шина FLP 10мм2 3P 63A 54 модуля тип PIN	5	50	0,480	2,400	24,000
	FLP100312	Гребінчаста шина FLP 10мм2 63A 3P 12 модулів тип PIN	20	200	0,095	1,900	19,000
	FLP160312	Гребінчаста шина FLP 16мм2 100A 3P 12 модулів тип PIN	20	200	0,130	2,600	26,000
	FLP160354	Гребінчаста шина FLP 16мм2 100A 3P 54 модуля тип PIN	5	50	0,640	3,200	32,000
	FRP100112	Гребінчаста шина FRP 10мм2 63A 1P 12 модулів тип PIN	40	200	0,037	1,480	7,400
	FRP100154	Гребінчаста шина FRP 10мм2 63A 1P 54 модуля тип PIN	5	100	0,170	0,850	17,000
	FRP160112	Гребінчаста шина FRP 16мм2 100A 1P 12 модулів тип PIN	40	200	0,060	2,400	12,000
	FRP160154	Гребінчаста шина FRP 16мм2 100A 1P 54 модуля тип PIN	5	100	0,250	1,250	25,000
Тип FORK	FLF100354	Гребінчаста шина FLF 10мм2 63A 3P 54 модуля тип FORK	5	50	0,480	2,400	24,000
	FLF100312	Гребінчаста шина FLF 10мм2 63A 3P 12 модулів тип FORK	20	200	0,100	2,000	20,000
	FLF160312	Гребінчаста шина FLF 16мм2 100A 3P 12 модулів тип FORK	20	200	0,130	2,600	26,000
	FLF160354	Гребінчаста шина FLF 16мм2 100A 3P 54 модуля тип FORK	5	50	0,680	3,400	34,000
	FRF100112	Гребінчаста шина FRF 10мм2 63A 1P 12 модулів тип FORK	40	200	0,053	2,120	10,600
	FRF100154	Гребінчаста шина FRF 10мм2 63A 1P 54 модуля тип FORK	5	100	0,220	1,100	22,000
	FRF160112	Гребінчаста шина FRF 16мм2 100A 1P 12 модулів тип FORK	40	200	0,065	2,600	13,000
	FRF160154	Гребінчаста шина FRF 16мм2 100A 1P 54 модуля тип FORK	5	100	0,280	1,400	28,000
Бокові заглушки	EC1003	Бокова заглушка для гребінчастої шини FLF 3P 10мм2			0	0	0
	EC1603	Бокова заглушка для гребінчастої шини FLF 3P 16мм2			0	0	0
	EC1001	Бокова заглушка для гребінчастої шини FRF 1P 10мм2			0	0	0
	EC1601	Бокова заглушка для гребінчастої шини FRF 1P 16мм2			0	0	0

FLF/FRF

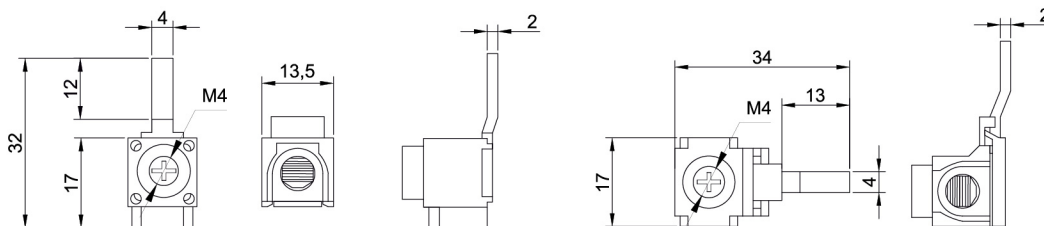
## Адаптер F/AD, F/ADS



Адаптер для бокового та верхнього підключення використовується при підключенні дротів перетином до 25 mm<sup>2</sup>.

Можливе підключення до автоматичних вимикачів **FB1-63, FB2-63, FB3-63**.

## Габаритні розміри



Код замовлення

F/AD

F/ADS

Повне найменування

Адаптер для верхнього підключення F/AD

Адаптер для бокового підключення F/ADS