

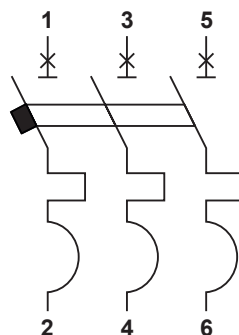


Технічні характеристики

| Тип | FMC1/3U | FMC2/3U | FMC3/3U | FMC4/3U | FMC5/3U | FMC6/3U | FMC7/3U | |
|--|---|--|--|-----------------------------------|--------------------|--------------------|-----------------|-------|
| Відповідність стандарту | IEC 60947-2 | | | | | | | |
| Номинальний струм розчіплювача I _n , A | 10, 16, 20, 25, 32, 40, 50, 63 | 16, 20, 25, 32, 40, 50, 63, 75, 80, 100, 125 | 32, 40, 50, 63, 80, 100, 125, 140, 150, 160, 175, 180, 200, 225, 250 | 225, 250, 300, 315, 320, 350, 400 | 400, 450, 500, 630 | 600, 630, 700, 800 | 800, 1000, 1250 | 1600 |
| Часо-струмова характеристика | 3-5I _n , 5-10I _n , 8-12I _n | | | | | | | |
| Номинальна частота f, Hz | 50/60 | | | | | | | |
| Номинальна напруга ізоляції U _i , V | 500 | | | 800 | | | | |
| Номинальна робоча напруга U _n , V | 400 | | | 690 | | | | |
| Номинальна імпульсна напруга U _{imp} , V | 8000 | | | | | | | |
| Кількість полюсів | 3 | 3 | 3 | 3 | 3 | 3 | 3 | |
| Номинальна робоча відключаюча здатність I _{cs} , kA (AC 380/415V) | 17,5 | 17,5 | 25 | 25 | 25 | 35 | 40 | |
| Гранична робоча відключаюча здатність I _{cu} , kA (AC 380/415V) | 35 | 35 | 50 | 50 | 50 | 70 | 80 | |
| Переднє приєднання шинами | так | так | так | так | так | так | так | |
| Заднє приєднання шинами | так | так | так | так | так | так | так | |
| Встановлення незалежного розчіплювача | так | так | так | так | так | так | так | |
| Встановлення розчіплювача мінімальної напруги | так | так | так | так | так | так | так | |
| Встановлення додаткового контакту | так | так | так | так | так | так | так | |
| Встановлення сигнального контакту | так | так | так | так | так | так | так | |
| Встановлення ручного приводу | так | так | так | так | так | так | так | |
| Встановлення блоку дитанційного керування | так | так | так | так | так | так | так | |
| Комутаційна зносостійкість (кількість циклів on/off) | електрична | 6 000 | 6 000 | 2 500 | 1 500 | 1 000 | 1 000 | 1 000 |
| | механічна | 10 000 | 10 000 | 8 500 | 5 000 | 4 000 | 4 000 | 4 000 |
| Тип розчіплювача | електромагнітний/тепловий | | | | | | | |
| Підключення вимикачів | наконечник/шина | | | | | | | |
| Маса нетто, kg | 0.85 | 1.14 | 1.80 | 4.90 | 6.70 | 8.20 | 17.75 | 19.55 |

FMC

Принципова схема



Автоматичні вимикачі FMC

| 3-5In | Код замовлення | Повне найменування | Номинальний струм In, А | Пакування, pcs | | Маса бруто, kg | | |
|----------------|----------------|--|---|----------------|------|----------------|----------|--------|
| | | | | Упаковка | Ящик | Одиниця | Упаковка | Ящик |
| FMC1/3U | FMC13U0010/5 | Автоматичний вимикач FMC1/3U 3P 10A 35kA (3-5In) | 10 | 1 | 12 | 0,950 | 0,950 | 11,800 |
| | FMC13U0016/5 | Автоматичний вимикач FMC1/3U 3P 16A 35kA (3-5In) | 16 | 1 | 12 | 0,950 | 0,950 | 11,800 |
| | FMC13U0020/5 | Автоматичний вимикач FMC1/3U 3P 20A 35kA (3-5In) | 20 | 1 | 12 | 0,950 | 0,950 | 11,800 |
| | FMC13U0025/5 | Автоматичний вимикач FMC1/3U 3P 25A 35kA (3-5In) | 25 | 1 | 12 | 0,950 | 0,950 | 11,800 |
| | FMC13U0032/5 | Автоматичний вимикач FMC1/3U 3P 32A 35kA (3-5In) | 32 | 1 | 12 | 0,950 | 0,950 | 11,800 |
| | FMC13U0040/5 | Автоматичний вимикач FMC1/3U 3P 40A 35kA (3-5In) | 40 | 1 | 12 | 0,950 | 0,950 | 11,800 |
| | FMC13U0050/5 | Автоматичний вимикач FMC1/3U 3P 50A 35kA (3-5In) | 50 | 1 | 12 | 0,950 | 0,950 | 11,800 |
| | FMC13U0063/5 | Автоматичний вимикач FMC1/3U 3P 63A 35kA (3-5In) | 63 | 1 | 12 | 0,950 | 0,950 | 11,800 |
| FMC2/3U | FMC23U0016/5 | Автоматичний вимикач FMC2/3U 3P 16A 35kA (3-5In) | 16 | 1 | 12 | 1,240 | 1,240 | 15,300 |
| | FMC23U0020/5 | Автоматичний вимикач FMC2/3U 3P 20A 35kA (3-5In) | 20 | 1 | 12 | 1,240 | 1,240 | 15,300 |
| | FMC23U0025/5 | Автоматичний вимикач FMC2/3U 3P 25A 35kA (3-5In) | 25 | 1 | 12 | 1,240 | 1,240 | 15,300 |
| | FMC23U0032/5 | Автоматичний вимикач FMC2/3U 3P 32A 35kA (3-5In) | 32 | 1 | 12 | 1,240 | 1,240 | 15,300 |
| | FMC23U0040/5 | Автоматичний вимикач FMC2/3U 3P 40A 35kA (3-5In) | 40 | 1 | 12 | 1,240 | 1,240 | 15,300 |
| | FMC23U0050/5 | Автоматичний вимикач FMC2/3U 3P 50A 35kA (3-5In) | 50 | 1 | 12 | 1,240 | 1,240 | 15,300 |
| | FMC23U0063/5 | Автоматичний вимикач FMC2/3U 3P 63A 35kA (3-5In) | 63 | 1 | 12 | 1,240 | 1,240 | 15,300 |
| | FMC23U0080/5 | Автоматичний вимикач FMC2/3U 3P 80A 35kA (3-5In) | 80 | 1 | 12 | 1,240 | 1,240 | 15,300 |
| | FMC23U0100/5 | Автоматичний вимикач FMC2/3U 3P 100A 35kA (3-5In) | 100 | 1 | 12 | 1,240 | 1,240 | 15,300 |
| | FMC23U0125/5 | Автоматичний вимикач FMC2/3U 3P 125A 35kA (3-5In) | 125 | 1 | 12 | 1,240 | 1,240 | 15,300 |
| FMC3/3U | FMC33U0032/5 | Автоматичний вимикач FMC3/3U 3P 32A 50kA (3-5In) | 32 | 1 | 8 | 1,900 | 1,900 | 15,600 |
| | FMC33U0040/5 | Автоматичний вимикач FMC3/3U 3P 40A 50kA (3-5In) | 40 | 1 | 8 | 1,900 | 1,900 | 15,600 |
| | FMC33U0050/5 | Автоматичний вимикач FMC3/3U 3P 50A 50kA (3-5In) | 50 | 1 | 8 | 1,900 | 1,900 | 15,600 |
| | FMC33U0063/5 | Автоматичний вимикач FMC3/3U 3P 63A 50kA (3-5In) | 63 | 1 | 8 | 1,900 | 1,900 | 15,600 |
| | FMC33U0080/5 | Автоматичний вимикач FMC3/3U 3P 80A 50kA (3-5In) | 80 | 1 | 8 | 1,900 | 1,900 | 15,600 |
| | FMC33U0100/5 | Автоматичний вимикач FMC3/3U 3P 100A 50kA (3-5In) | 100 | 1 | 8 | 1,900 | 1,900 | 15,600 |
| | FMC33U0125/5 | Автоматичний вимикач FMC3/3U 3P 125A 50kA (3-5In) | 125 | 1 | 8 | 1,900 | 1,900 | 15,600 |
| | FMC33U0140/5 | Автоматичний вимикач FMC3/3U 3P 140A 50kA (3-5In) | 140 | 1 | 8 | 1,900 | 1,900 | 15,600 |
| | FMC33U0160/5 | Автоматичний вимикач FMC3/3U 3P 160A 50kA (3-5In) | 160 | 1 | 8 | 1,900 | 1,900 | 15,600 |
| | FMC33U0175/5 | Автоматичний вимикач FMC3/3U 3P 175A 50kA (3-5In) | 175 | 1 | 8 | 1,900 | 1,900 | 15,600 |
| | FMC33U0180/5 | Автоматичний вимикач FMC3/3U 3P 180A 50kA (3-5In) | 180 | 1 | 8 | 1,900 | 1,900 | 15,600 |
| | FMC33U0200/5 | Автоматичний вимикач FMC3/3U 3P 200A 50kA (3-5In) | 200 | 1 | 8 | 1,900 | 1,900 | 15,600 |
| | FMC33U0225/5 | Автоматичний вимикач FMC3/3U 3P 225A 50kA (3-5In) | 225 | 1 | 8 | 1,900 | 1,900 | 15,600 |
| | FMC33U0250/5 | Автоматичний вимикач FMC3/3U 3P 250A 50kA (3-5In) | 250 | 1 | 8 | 1,900 | 1,900 | 15,600 |
| FMC4/3U | FMC43U0225/5 | Автоматичний вимикач FMC4/3U 3P 225A 50kA (3-5In) | 225 | 1 | 2 | 5,150 | 5,150 | 10,700 |
| | FMC43U0250/5 | Автоматичний вимикач FMC4/3U 3P 250A 50kA (3-5In) | 250 | 1 | 2 | 5,150 | 5,150 | 10,700 |
| | FMC43U0300/5 | Автоматичний вимикач FMC4/3U 3P 300A 50kA (3-5In) | 300 | 1 | 2 | 5,150 | 5,150 | 10,700 |
| | FMC43U0315/5 | Автоматичний вимикач FMC4/3U 3P 315A 50kA (3-5In) | 315 | 1 | 2 | 5,150 | 5,150 | 10,700 |
| | FMC43U0320/5 | Автоматичний вимикач FMC4/3U 3P 320A 50kA (3-5In) | 320 | 1 | 2 | 5,150 | 5,150 | 10,700 |
| | FMC43U0350/5 | Автоматичний вимикач FMC4/3U 3P 350A 50kA (3-5In) | 350 | 1 | 2 | 5,150 | 5,150 | 10,700 |
| | FMC43U0400/5 | Автоматичний вимикач FMC4/3U 3P 400A 50kA (3-5In) | 400 | 1 | 2 | 5,150 | 5,150 | 10,700 |
| | FMC5/3U | FMC53U0400/5 | Автоматичний вимикач FMC5/3U 3P 400A 50kA (3-5In) | 400 | 1 | 2 | 7,200 | 7,200 |
| FMC53U0500/5 | | Автоматичний вимикач FMC5/3U 3P 500A 50kA (3-5In) | 500 | 1 | 2 | 7,200 | 7,200 | 14,800 |
| FMC53U0630/5 | | Автоматичний вимикач FMC5/3U 3P 630A 50kA (3-5In) | 630 | 1 | 2 | 7,200 | 7,200 | 14,800 |
| FMC6/3U | FMC63U0600/5 | Автоматичний вимикач FMC6/3U 3P 600A 70kA (3-5In) | 600 | 1 | 1 | 8,950 | 8,950 | 8,950 |
| | FMC63U0630/5 | Автоматичний вимикач FMC6/3U 3P 630A 70kA (3-5In) | 630 | 1 | 1 | 8,950 | 8,950 | 8,950 |
| | FMC63U0700/5 | Автоматичний вимикач FMC6/3U 3P 700A 70kA (3-5In) | 700 | 1 | 1 | 8,950 | 8,950 | 8,950 |
| | FMC63U0800/5 | Автоматичний вимикач FMC6/3U 3P 800A 70kA (3-5In) | 800 | 1 | 1 | 8,950 | 8,950 | 8,950 |
| FMC7/3U | FMC73U0800/5 | Автоматичний вимикач FMC7/3U 3P 800A 80kA (3-5In) | 800 | 1 | 1 | 20,350 | 20,350 | 20,350 |
| | FMC73U1000/5 | Автоматичний вимикач FMC7/3U 3P 100A 80kA (3-5In) | 1000 | 1 | 1 | 20,350 | 20,350 | 20,350 |
| | FMC73U1250/5 | Автоматичний вимикач FMC7/3U 3P 1250A 80kA (3-5In) | 1250 | 1 | 1 | 20,350 | 20,350 | 20,350 |
| | FMC73U1600/5 | Автоматичний вимикач FMC7/3U 3P 1600A 80kA (3-5In) | 1600 | 1 | 1 | 22,200 | 22,200 | 22,200 |

Автоматичні вимикачі FMC

| 5-10In | Код замовлення | Повне найменування | Номинальний струм In, А | Пакування, pcs | | | Маса бруutto, kg | | |
|----------------|----------------|---|-------------------------|----------------|------|---------|------------------|--------|--|
| | | | | Упаковка | Ящик | Одиниця | Упаковка | Ящик | |
| FMC1/3U | FMC13U0010/10 | Автоматичний вимикач FMC1/3U 3P 10A 35kA (5-10In) | 10 | 1 | 12 | 0,950 | 0,950 | 11,800 | |
| | FMC13U0016/10 | Автоматичний вимикач FMC1/3U 3P 16A 35kA (5-10In) | 16 | 1 | 12 | 0,950 | 0,950 | 11,800 | |
| | FMC13U0020/10 | Автоматичний вимикач FMC1/3U 3P 20A 35kA (5-10In) | 20 | 1 | 12 | 0,950 | 0,950 | 11,800 | |
| | FMC13U0025/10 | Автоматичний вимикач FMC1/3U 3P 25A 35kA (5-10In) | 25 | 1 | 12 | 0,950 | 0,950 | 11,800 | |
| | FMC13U0032/10 | Автоматичний вимикач FMC1/3U 3P 32A 35kA (5-10In) | 32 | 1 | 12 | 0,950 | 0,950 | 11,800 | |
| | FMC13U0040/10 | Автоматичний вимикач FMC1/3U 3P 40A 35kA (5-10In) | 40 | 1 | 12 | 0,950 | 0,950 | 11,800 | |
| | FMC13U0050/10 | Автоматичний вимикач FMC1/3U 3P 50A 35kA (5-10In) | 50 | 1 | 12 | 0,950 | 0,950 | 11,800 | |
| | FMC13U0063/10 | Автоматичний вимикач FMC1/3U 3P 63A 35kA (5-10In) | 63 | 1 | 12 | 0,950 | 0,950 | 11,800 | |
| FMC2/3U | FMC23U0016/10 | Автоматичний вимикач FMC2/3U 3P 16A 35kA (5-10In) | 16 | 1 | 12 | 1,240 | 1,240 | 15,300 | |
| | FMC23U0020/10 | Автоматичний вимикач FMC2/3U 3P 20A 35kA (5-10In) | 20 | 1 | 12 | 1,240 | 1,240 | 15,300 | |
| | FMC23U0025/10 | Автоматичний вимикач FMC2/3U 3P 25A 35kA (5-10In) | 25 | 1 | 12 | 1,240 | 1,240 | 15,300 | |
| | FMC23U0032/10 | Автоматичний вимикач FMC2/3U 3P 32A 35kA (5-10In) | 32 | 1 | 12 | 1,240 | 1,240 | 15,300 | |
| | FMC23U0040/10 | Автоматичний вимикач FMC2/3U 3P 40A 35kA (5-10In) | 40 | 1 | 12 | 1,240 | 1,240 | 15,300 | |
| | FMC23U0050/10 | Автоматичний вимикач FMC2/3U 3P 50A 35kA (5-10In) | 50 | 1 | 12 | 1,240 | 1,240 | 15,300 | |
| | FMC23U0063/10 | Автоматичний вимикач FMC2/3U 3P 63A 35kA (5-10In) | 63 | 1 | 12 | 1,240 | 1,240 | 15,300 | |
| | FMC23U0080/10 | Автоматичний вимикач FMC2/3U 3P 80A 35kA (5-10In) | 80 | 1 | 12 | 1,240 | 1,240 | 15,300 | |
| | FMC23U0100/10 | Автоматичний вимикач FMC2/3U 3P 100A 35kA (5-10In) | 100 | 1 | 12 | 1,240 | 1,240 | 15,300 | |
| | FMC23U0125/10 | Автоматичний вимикач FMC2/3U 3P 125A 35kA (5-10In) | 125 | 1 | 12 | 1,240 | 1,240 | 15,300 | |
| FMC3/3U | FMC33U0032/10 | Автоматичний вимикач FMC3/3U 3P 32A 50kA (5-10In) | 32 | 1 | 8 | 1,900 | 1,900 | 15,600 | |
| | FMC33U0040/10 | Автоматичний вимикач FMC3/3U 3P 40A 50kA (5-10In) | 40 | 1 | 8 | 1,900 | 1,900 | 15,600 | |
| | FMC33U0050/10 | Автоматичний вимикач FMC3/3U 3P 50A 50kA (5-10In) | 50 | 1 | 8 | 1,900 | 1,900 | 15,600 | |
| | FMC33U0063/10 | Автоматичний вимикач FMC3/3U 3P 63A 50kA (5-10In) | 63 | 1 | 8 | 1,900 | 1,900 | 15,600 | |
| | FMC32U0075/10 | Автоматичний вимикач FMC2/3U 3P 75A 35kA (5-10In) | 75 | 1 | 8 | 1,900 | 1,900 | 15,600 | |
| | FMC33U0080/10 | Автоматичний вимикач FMC3/3U 3P 80A 50kA (5-10In) | 80 | 1 | 8 | 1,900 | 1,900 | 15,600 | |
| | FMC33U0100/10 | Автоматичний вимикач FMC3/3U 3P 100A 50kA (5-10In) | 100 | 1 | 8 | 1,900 | 1,900 | 15,600 | |
| | FMC33U0125/10 | Автоматичний вимикач FMC3/3U 3P 125A 50kA (5-10In) | 125 | 1 | 8 | 1,900 | 1,900 | 15,600 | |
| | FMC33U0140/10 | Автоматичний вимикач FMC3/3U 3P 140A 50kA (5-10In) | 140 | 1 | 8 | 1,900 | 1,900 | 15,600 | |
| | FMC33U0160/10 | Автоматичний вимикач FMC3/3U 3P 160A 50kA (5-10In) | 160 | 1 | 8 | 1,900 | 1,900 | 15,600 | |
| | FMC33U0180/10 | Автоматичний вимикач FMC3/3U 3P 180A 50kA (5-10In) | 180 | 1 | 8 | 1,900 | 1,900 | 15,600 | |
| | FMC33U0200/10 | Автоматичний вимикач FMC3/3U 3P 200A 50kA (5-10In) | 200 | 1 | 8 | 1,900 | 1,900 | 15,600 | |
| | FMC33U0225/10 | Автоматичний вимикач FMC3/3U 3P 225A 50kA (5-10In) | 225 | 1 | 8 | 1,900 | 1,900 | 15,600 | |
| | FMC33U0250/10 | Автоматичний вимикач FMC3/3U 3P 250 50kA (5-10In) | 250 | 1 | 8 | 1,900 | 1,900 | 15,600 | |
| FMC4/3U | FMC43U0225/10 | Автоматичний вимикач FMC4/3U 3P 225A 50kA (5-10In) | 225 | 1 | 2 | 5,150 | 5,150 | 10,700 | |
| | FMC43U0250/10 | Автоматичний вимикач FMC4/3U 3P 250A 50kA (5-10In) | 250 | 1 | 2 | 5,150 | 5,150 | 10,700 | |
| | FMC43U0315/10 | Автоматичний вимикач FMC4/3U 3P 315A 50kA (5-10In) | 315 | 1 | 2 | 5,150 | 5,150 | 10,700 | |
| | FMC43U0320/10 | Автоматичний вимикач FMC4/3U 3P 320A 50kA (5-10In) | 320 | 1 | 2 | 5,150 | 5,150 | 10,700 | |
| | FMC43U0350/10 | Автоматичний вимикач FMC4/3U 3P 350A 50kA (5-10In) | 350 | 1 | 2 | 5,150 | 5,150 | 10,700 | |
| | FMC43U0400/10 | Автоматичний вимикач FMC4/3U 3P 400A 50kA (5-10In) | 400 | 1 | 2 | 5,150 | 5,150 | 10,700 | |
| | FMC43U0400/10 | Автоматичний вимикач FMC4/3U 3P 400A 50kA (5-10In) | 400 | 1 | 2 | 5,150 | 5,150 | 10,700 | |
| FMC5/3U | FMC53U0400/10 | Автоматичний вимикач FMC5/3U 3P 400A 50kA (5-10In) | 400 | 1 | 2 | 7,200 | 7,200 | 14,800 | |
| | FMC53U0450/10 | Автоматичний вимикач FMC5/3U 3P 450A 50kA (5-10In) | 450 | 1 | 2 | 7,200 | 7,200 | 14,800 | |
| | FMC53U0500/10 | Автоматичний вимикач FMC5/3U 3P 500A 50kA (5-10In) | 500 | 1 | 2 | 7,200 | 7,200 | 14,800 | |
| | FMC53U0630/10 | Автоматичний вимикач FMC5/3U 3P 630A 50kA (5-10In) | 630 | 1 | 2 | 7,200 | 7,200 | 14,800 | |
| FMC6/3U | FMC63U0630/10 | Автоматичний вимикач FMC6/3U 3P 630A 70kA (5-10In) | 630 | 1 | 1 | 8,950 | 8,950 | 8,950 | |
| | FMC63U0700/10 | Автоматичний вимикач FMC6/3U 3P 700A 70kA (5-10In) | 700 | 1 | 1 | 8,950 | 8,950 | 8,950 | |
| | FMC63U0800/10 | Автоматичний вимикач FMC6/3U 3P 800A 70kA (5-10In) | 800 | 1 | 1 | 8,950 | 8,950 | 8,950 | |
| FMC7/3U | FMC73U0800/10 | Автоматичний вимикач FMC7/3U 3P 800A 80kA (5-10In) | 800 | 1 | 1 | 20,350 | 20,350 | 20,350 | |
| | FMC73U1000/10 | Автоматичний вимикач FMC7/3U 3P 1000A 80kA (5-10In) | 1000 | 1 | 1 | 20,350 | 20,350 | 20,350 | |
| | FMC73U1250/10 | Автоматичний вимикач FMC7/3U 3P 1250A 80kA (5-10In) | 1250 | 1 | 1 | 20,350 | 20,350 | 20,350 | |
| | FMC73U1600/10 | Автоматичний вимикач FMC7/3U 3P 1600A 80kA (5-10In) | 1600 | 1 | 1 | 22,200 | 22,200 | 22,200 | |

Автоматичні вимикачі FMC

| 8-12In | Код замовлення | Повне найменування | Номинальний струм In, А | Пакування, pcs | | Маса бруutto, kg | | |
|----------------|----------------|---|--|----------------|------|------------------|----------|--------|
| | | | | Упаковка | Ящик | Одиниця | Упаковка | Ящик |
| FMC1/3U | FMC13U0010 | Автоматичний вимикач FMC1/3U 3P 10A 35kA (8-12In) | 10 | 1 | 12 | 0,950 | 0,950 | 11,800 |
| | FMC13U0016 | Автоматичний вимикач FMC1/3U 3P 16A 35kA (8-12In) | 16 | 1 | 12 | 0,950 | 0,950 | 11,800 |
| | FMC13U0020 | Автоматичний вимикач FMC1/3U 3P 20A 35kA (8-12In) | 20 | 1 | 12 | 0,950 | 0,950 | 11,800 |
| | FMC13U0025 | Автоматичний вимикач FMC1/3U 3P 25A 35kA (8-12In) | 25 | 1 | 12 | 0,950 | 0,950 | 11,800 |
| | FMC13U0032 | Автоматичний вимикач FMC1/3U 3P 32A 35kA (8-12In) | 32 | 1 | 12 | 0,950 | 0,950 | 11,800 |
| | FMC13U0040 | Автоматичний вимикач FMC1/3U 3P 40A 35kA (8-12In) | 40 | 1 | 12 | 0,950 | 0,950 | 11,800 |
| | FMC13U0050 | Автоматичний вимикач FMC1/3U 3P 50A 35kA (8-12In) | 50 | 1 | 12 | 0,950 | 0,950 | 11,800 |
| | FMC13U0063 | Автоматичний вимикач FMC1/3U 3P 63A 35kA (8-12In) | 63 | 1 | 12 | 0,950 | 0,950 | 11,800 |
| FMC2/3U | FMC23U0010 | Автоматичний вимикач FMC2/3U 3P 10A 35kA (8-12In) | 10 | 1 | 12 | 1,240 | 1,240 | 15,300 |
| | FMC23U0016 | Автоматичний вимикач FMC2/3U 3P 16A 35kA (8-12In) | 16 | 1 | 12 | 1,240 | 1,240 | 15,300 |
| | FMC23U0020 | Автоматичний вимикач FMC2/3U 3P 20A 35kA (8-12In) | 20 | 1 | 12 | 1,240 | 1,240 | 15,300 |
| | FMC23U0025 | Автоматичний вимикач FMC2/3U 3P 25A 35kA (8-12In) | 25 | 1 | 12 | 1,240 | 1,240 | 15,300 |
| | FMC23U0032 | Автоматичний вимикач FMC2/3U 3P 32A 35kA (8-12In) | 32 | 1 | 12 | 1,240 | 1,240 | 15,300 |
| | FMC23U0040 | Автоматичний вимикач FMC2/3U 3P 40A 35kA (8-12In) | 40 | 1 | 12 | 1,240 | 1,240 | 15,300 |
| | FMC23U0050 | Автоматичний вимикач FMC2/3U 3P 50A 35kA (8-12In) | 50 | 1 | 12 | 1,240 | 1,240 | 15,300 |
| | FMC23U0063 | Автоматичний вимикач FMC2/3U 3P 63A 35kA (8-12In) | 63 | 1 | 12 | 1,240 | 1,240 | 15,300 |
| | FMC23U0075 | Автоматичний вимикач FMC2/3U 3P 75A 35kA (8-12In) | 75 | 1 | 12 | 1,240 | 1,240 | 15,300 |
| | FMC23U0080 | Автоматичний вимикач FMC2/3U 3P 80A 35kA (8-12In) | 80 | 1 | 12 | 1,240 | 1,240 | 15,300 |
| | FMC23U0100 | Автоматичний вимикач FMC2/3U 3P 100A 35kA (8-12In) | 100 | 1 | 12 | 1,240 | 1,240 | 15,300 |
| | FMC23U0125 | Автоматичний вимикач FMC2/3U 3P 125A 35kA (8-12In) | 125 | 1 | 12 | 1,240 | 1,240 | 15,300 |
| FMC3/3U | FMC33U0063 | Автоматичний вимикач FMC3/3U 3P 63A 50kA (8-12In) | 63 | 1 | 8 | 1,900 | 1,900 | 15,600 |
| | FMC33U0080 | Автоматичний вимикач FMC3/3U 3P 80A 50kA (8-12In) | 80 | 1 | 8 | 1,900 | 1,900 | 15,600 |
| | FMC33U0100 | Автоматичний вимикач FMC3/3U 3P 100A 50kA (8-12In) | 100 | 1 | 8 | 1,900 | 1,900 | 15,600 |
| | FMC33U0125 | Автоматичний вимикач FMC3/3U 3P 125A 50kA (8-12In) | 125 | 1 | 8 | 1,900 | 1,900 | 15,600 |
| | FMC33U0140 | Автоматичний вимикач FMC3/3U 3P 140A 50kA (8-12In) | 140 | 1 | 8 | 1,900 | 1,900 | 15,600 |
| | FMC33U0150 | Автоматичний вимикач FMC3/3U 3P 150A 50kA (8-12In) | 150 | 1 | 8 | 1,900 | 1,900 | 15,600 |
| | FMC33U0160 | Автоматичний вимикач FMC3/3U 3P 160A 50kA (8-12In) | 160 | 1 | 8 | 1,900 | 1,900 | 15,600 |
| | FMC33U0175 | Автоматичний вимикач FMC3/3U 3P 175A 50kA (8-12In) | 175 | | | 1,900 | 1,900 | 15,600 |
| | FMC33U0180 | Автоматичний вимикач FMC3/3U 3P 180A 50kA (8-12In) | 180 | 1 | 8 | 1,900 | 1,900 | 15,600 |
| | FMC33U0200 | Автоматичний вимикач FMC3/3U 3P 200A 50kA (8-12In) | 200 | 1 | 8 | 1,900 | 1,900 | 15,600 |
| | FMC33U0225 | Автоматичний вимикач FMC3/3U 3P 225A 50kA (8-12In) | 225 | 1 | 8 | 1,900 | 1,900 | 15,600 |
| | FMC33U0250 | Автоматичний вимикач FMC3/3U 3P 250A 50kA (8-12In) | 250 | 1 | 8 | 1,900 | 1,900 | 15,600 |
| FMC4/3U | FMC43U0225 | Автоматичний вимикач FMC4/3U 3P 225A 50kA (8-12In) | 225 | 1 | 2 | 5,150 | 5,150 | 10,700 |
| | FMC43U0250 | Автоматичний вимикач FMC4/3U 3P 250A 50kA (8-12In) | 250 | 1 | 2 | 5,150 | 5,150 | 10,700 |
| | FMC43U0300 | Автоматичний вимикач FMC4/3U 3P 300A 50kA (8-12In) | 300 | 1 | 2 | 5,150 | 5,150 | 10,700 |
| | FMC43U0315 | Автоматичний вимикач FMC4/3U 3P 315A 50kA (8-12In) | 315 | 1 | 2 | 5,150 | 5,150 | 10,700 |
| | FMC43U0320 | Автоматичний вимикач FMC4/3U 3P 320A 50kA (8-12In) | 320 | 1 | 2 | 5,150 | 5,150 | 10,700 |
| | FMC43U0350 | Автоматичний вимикач FMC4/3U 3P 350A 50kA (8-12In) | 350 | 1 | 2 | 5,150 | 5,150 | 10,700 |
| | FMC43U0400 | Автоматичний вимикач FMC4/3U 3P 400A 50kA (8-12In) | 400 | 1 | 2 | 5,150 | 5,150 | 10,700 |
| | FMC5/3U | FMC53U0400 | Автоматичний вимикач FMC5/3U 3P 400A 50kA (8-12In) | 400 | 1 | 2 | 7,200 | 7,200 |
| FMC53U0450 | | Автоматичний вимикач FMC5/3U 3P 450A 50kA (8-12In) | 450 | 1 | 2 | 7,200 | 7,200 | 14,800 |
| FMC53U0500 | | Автоматичний вимикач FMC5/3U 3P 500A 50kA (8-12In) | 500 | 1 | 2 | 7,200 | 7,200 | 14,800 |
| FMC53U0630 | | Автоматичний вимикач FMC5/3U 3P 630A 50kA (8-12In) | 630 | 1 | 2 | 7,200 | 7,200 | 14,800 |
| FMC6/3U | FMC63U0600 | Автоматичний вимикач FMC6/3U 3P 600A 70kA (8-12In) | 600 | 1 | 1 | 8,950 | 8,950 | 8,950 |
| | FMC63U0630 | Автоматичний вимикач FMC6/3U 3P 630A 70kA (8-12In) | 630 | 1 | 1 | 8,950 | 8,950 | 8,950 |
| | FMC63U0700 | Автоматичний вимикач FMC6/3U 3P 700A 70kA (8-12In) | 700 | 1 | 1 | 8,950 | 8,950 | 8,950 |
| | FMC63U0800 | Автоматичний вимикач FMC6/3U 3P 800A 70kA (8-12In) | 800 | 1 | 1 | 8,950 | 8,950 | 8,950 |
| FMC7/3U | FMC73U0800 | Автоматичний вимикач FMC7/3U 3P 800A 80kA (8-12In) | 800 | 1 | 1 | 20,350 | 20,350 | 20,350 |
| | FMC73U1000 | Автоматичний вимикач FMC7/3U 3P 1000A 80kA (8-12In) | 1000 | 1 | 1 | 20,350 | 20,350 | 20,350 |
| | FMC73U1250 | Автоматичний вимикач FMC7/3U 3P 1250A 80kA (8-12In) | 1250 | 1 | 1 | 20,350 | 20,350 | 20,350 |
| | FMC73U1600 | Автоматичний вимикач FMC7/3U 3P 1600A 80kA (8-12In) | 1600 | 1 | 1 | 22,200 | 22,200 | 22,200 |

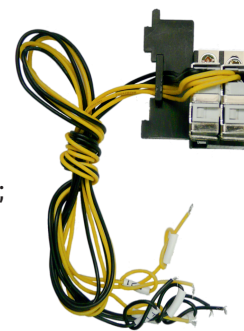
Додаткові пристрої до автоматичних вимикачів FMC

Контакт додатковий F/AX

- Контакт додатковий F/AX застосовується для включення або відключення допоміжних пристроїв.
- Моніторинг стану пристрою - замкнені або розімкнені його головні контакти (незалежно від причин, які викликали розмикання).

Алгоритм роботи контакту додаткового

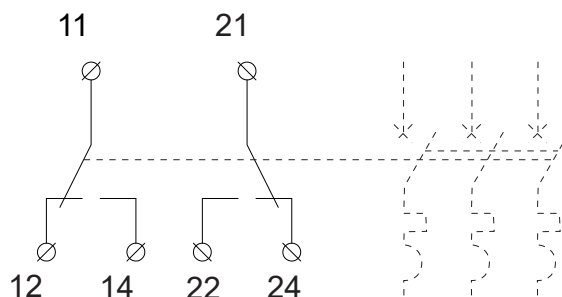
Замикання нормально відкритих контактів - при включенні автоматичного вимикача вручну;
розмикання контактів - при відключенні автоматичного вимикача вручну або при аварійному відключенні.



| | | |
|--|---------------------------|---------------------------|
| Тип | F/AX | |
| Відповідність стандарту | IEC/EN 60947-5-1 | |
| Комутаційний струм, А | 10 | |
| Номінальний струм (при напрузі ~400V) I _n , А | 1 | |
| Номінальний струм (при напрузі ~230V) I _n , А | 0.4 | |
| Номінальна частота f, Hz | 50/60 | |
| Номінальна напруга U _n , V | 230/400 | |
| Кількість контактних груп | FMC1/3U- FMC3/3U 1 C/O | FMC4/3U- FMC7/3U 2 C/O |
| Довжина дроту | 200mm | |
| Сторона підключення | з лівого/ правого боку | |
| Робоче положення | будь-яке | |

FMC

Принципова схема



| Код замовлення | Повне найменування | Пакування, рс | | Одиниця | Маса брутто, kg | |
|----------------|---|---------------|------|---------|-----------------|-------|
| | | Упаковка | Ящик | | Упаковка | Ящик |
| F/AX1L | Контакт додатковий F/AX1 (лівий) до FMC1 1NO+1NC | 1 | 1 | 0,020 | 0,020 | 0,020 |
| F/AX1R | Контакт додатковий F/AX1 (правий) до FMC1 1NO+1NC | 1 | 1 | 0,020 | 0,020 | 0,020 |
| F/AX2L | Контакт додатковий F/AX2 (лівий) до FMC2 1NO+1NC | 1 | 1 | 0,020 | 0,020 | 0,020 |
| F/AX2R | Контакт додатковий F/AX2 (правий) до FMC2 1NO+1NC | 1 | 1 | 0,020 | 0,020 | 0,020 |
| F/AX3L | Контакт додатковий F/AX3 (лівий) до FMC3 1NO+1NC | 1 | 1 | 0,020 | 0,020 | 0,020 |
| F/AX3R | Контакт додатковий F/AX3 (правий) до FMC3 1NO+1NC | 1 | 1 | 0,020 | 0,020 | 0,020 |
| F/AX4L | Контакт додатковий F/AX4 (лівий) до FMC4 2NO+2NC | 1 | 1 | 0,060 | 0,060 | 0,060 |
| F/AX4R | Контакт додатковий F/AX4 (правий) до FMC4 2NO+2NC | 1 | 1 | 0,060 | 0,060 | 0,060 |
| F/AX5L | Контакт додатковий F/AX5 (лівий) до FMC5 2NO+2NC | 1 | 1 | 0,080 | 0,080 | 0,080 |
| F/AX5R | Контакт додатковий F/AX5 (правий) до FMC5 2NO+2NC | 1 | 1 | 0,080 | 0,080 | 0,080 |
| F/AX6L | Контакт додатковий F/AX6 (лівий) до FMC6 2NO+2NC | 1 | 1 | 0,100 | 0,100 | 0,100 |
| F/AX6R | Контакт додатковий F/AX6 (правий) до FMC6 2NO+2NC | 1 | 1 | 0,100 | 0,100 | 0,100 |
| F/AX7L | Контакт додатковий F/AX7 (лівий) до FMC7 2NO+2NC | 1 | 1 | 0,090 | 0,090 | 0,090 |
| F/AX7R | Контакт додатковий F/AX7 (правий) до FMC7 2NO+2NC | 1 | 1 | 0,090 | 0,090 | 0,090 |



Контакт сигнальний F/AL

● Контакт сигнальний F/AL

застосовується для сигналізації стану автоматичного вимикача при аварійному відключенні.

При включеному або відключеному положенні вимикача, якщо не було аварійного відключення, сигнальний контакт - вимкнений.

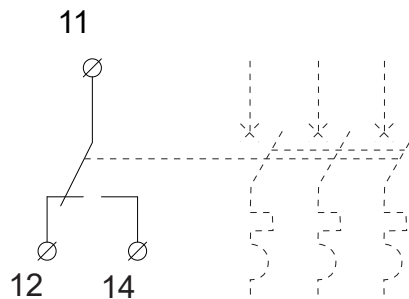
При аварійному спрацюванні вимикача або натисканні кнопки "TEST" сигнальний контакт вмикається.

Після взведення механізму вимикача сигнальний контакт вмикається (переходить в початковий стан).



| | |
|--|------------------------|
| Тип | F/AL |
| Відповідність стандарту | IEC/EN 60947-5-1 |
| Комутаційний струм, А | 10 |
| Номінальний струм (при напрузі ~400V), А | 1 |
| Номінальний струм (при напрузі ~230V), А | 0.4 |
| Номінальна частота f, Hz | 50/60 |
| Номінальна напруга U _n , V | 230/400 |
| Кількість контактних груп | 1 C/O |
| Довжина дроту | 200mm |
| Сторона підключення | з лівого/ правого боку |
| Робоче положення | будь-яке |

Принципова схема



| Код замовлення | Повне найменування | Пакування, рс | | Одиниця | Маса брутто, kg | |
|----------------|--|---------------|------|---------|-----------------|-------|
| | | Упаковка | Ящик | | Упаковка | Ящик |
| F/AL1L | Контакт сигнальний F/AL1L до FMC1 (лівий) | 1 | 1 | 0,010 | 0,010 | 0,010 |
| F/AL1R | Контакт сигнальний F/AL1R до FMC1 (правий) | 1 | 1 | 0,010 | 0,010 | 0,010 |
| F/AL2L | Контакт сигнальний F/AL2L до FMC2 (лівий) | 1 | 1 | 0,020 | 0,020 | 0,020 |
| F/AL2R | Контакт сигнальний F/AL2R до FMC2 (правий) | 1 | 1 | 0,020 | 0,020 | 0,020 |
| F/AL3L | Контакт сигнальний F/AL3L до FMC3 (лівий) | 1 | 1 | 0,020 | 0,020 | 0,020 |
| F/AL3R | Контакт сигнальний F/AL3R до FMC3 (правий) | 1 | 1 | 0,020 | 0,020 | 0,020 |
| F/AL4L | Контакт сигнальний F/AL4L до FMC4 (лівий) | 1 | 1 | 0,030 | 0,030 | 0,030 |
| F/AL4R | Контакт сигнальний F/AL4R до FMC4 (правий) | 1 | 1 | 0,030 | 0,030 | 0,030 |
| F/AL5L | Контакт сигнальний F/AL5L до FMC5 (лівий) | 1 | 1 | 0,050 | 0,050 | 0,050 |
| F/AL5R | Контакт сигнальний F/AL5R до FMC5 (правий) | 1 | 1 | 0,050 | 0,050 | 0,050 |
| F/AL6L | Контакт сигнальний F/AL6L до FMC6 (лівий) | 1 | 1 | 0,040 | 0,040 | 0,040 |
| F/AL6R | Контакт сигнальний F/AL6R до FMC6 (правий) | 1 | 1 | 0,040 | 0,040 | 0,040 |
| F/AL7L | Контакт сигнальний F/AL7L до FMC7 (лівий) | 1 | 1 | 0,020 | 0,020 | 0,020 |
| F/AL7R | Контакт сигнальний F/AL7R до FMC7 (правий) | 1 | 1 | 0,020 | 0,020 | 0,020 |

Додаткові пристрої до автоматичних вимикачів FMC Розчіплювач незалежний F/SH

- Розчіплювач незалежний F/SH застосовується для дистанційного відключення вимикача.

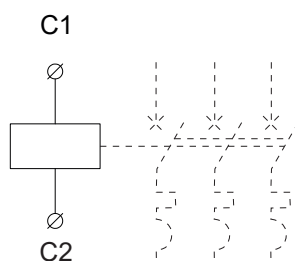
Алгоритм роботи розчіплювача незалежного:

При подачі заданої напруги на незалежний розчіплювач - автоматичний вимикач спрацьовує.



| | |
|---------------------------------------|------------------------|
| Тип | F/SH |
| Відповідність стандарту | IEC/EN 60947-5-1 |
| Номинальна частота f, Hz | 50/60 |
| Номинальна напруга U _n , V | 230/400 |
| Діапазон роботи U _i | 70-135% |
| Довжина дроту | 150mm |
| Сторона підключення | з лівого/ правого боку |

Принципова схема



FMC

| | Код замовлення | Повне найменування | Номинальний струм I _n , А | Пакування, pcs | | Маса бруто, kg | | |
|-------------|----------------|--|--------------------------------------|----------------|------|----------------|----------|-------|
| | | | | Упаковка | Ящик | Одиниця | Упаковка | Ящик |
| FMC1 | F/SH1230L | Розчіплювач незалежний F/SH1 (лівий) до FMC1 AC230V | 230 | 1 | 1 | 0,030 | 0,030 | 0,030 |
| | F/SH1400L | Розчіплювач незалежний F/SH1 (лівий) до FMC1 AC400V | 400 | 1 | 1 | 0,030 | 0,030 | 0,030 |
| | F/SH1230R | Розчіплювач незалежний F/SH1 (правий) до FMC1 AC230V | 230 | 1 | 1 | 0,030 | 0,030 | 0,030 |
| | F/SH1400R | Розчіплювач незалежний F/SH1 (правий) до FMC1 AC400V | 400 | 1 | 1 | 0,030 | 0,030 | 0,030 |
| FMC2 | F/SH2230L | Розчіплювач незалежний F/SH2 (лівий) до FMC2 AC230V | 230 | 1 | 1 | 0,030 | 0,030 | 0,030 |
| | F/SH2400L | Розчіплювач незалежний F/SH2 (лівий) до FMC2 AC400V | 400 | 1 | 1 | 0,030 | 0,030 | 0,030 |
| | F/SH2230R | Розчіплювач незалежний F/SH2 (правий) до FMC2 AC230V | 230 | 1 | 1 | 0,030 | 0,030 | 0,030 |
| | F/SH2400R | Розчіплювач незалежний F/SH2 (правий) до FMC2 AC400V | 400 | 1 | 1 | 0,030 | 0,030 | 0,030 |
| FMC3 | F/SH3230L | Розчіплювач незалежний F/SH3 (лівий) до FMC3 AC230V | 230 | 1 | 1 | 0,040 | 0,040 | 0,040 |
| | F/SH3400L | Розчіплювач незалежний F/SH3 (лівий) до FMC3 AC400V | 400 | 1 | 1 | 0,040 | 0,040 | 0,040 |
| | F/SH3230R | Розчіплювач незалежний F/SH3 (правий) до FMC3 AC230V | 230 | 1 | 1 | 0,040 | 0,040 | 0,040 |
| | F/SH3400R | Розчіплювач незалежний F/SH3 (правий) до FMC3 AC400V | 400 | 1 | 1 | 0,040 | 0,040 | 0,040 |
| FMC4 | F/SH4230L | Розчіплювач незалежний F/SH4 (лівий) до FMC4 AC230V | 230 | 1 | 1 | 0,110 | 0,110 | 0,110 |
| | F/SH4400L | Розчіплювач незалежний F/SH4 (лівий) до FMC4 AC400V | 400 | 1 | 1 | 0,110 | 0,110 | 0,110 |
| | F/SH4230R | Розчіплювач незалежний F/SH4 (правий) до FMC4 AC230V | 230 | 1 | 1 | 0,110 | 0,110 | 0,110 |
| | F/SH4400R | Розчіплювач незалежний F/SH4 (правий) до FMC4 AC400V | 400 | 1 | 1 | 0,110 | 0,110 | 0,110 |
| FMC5 | F/SH5230L | Розчіплювач незалежний F/SH5 (лівий) до FMC5 AC230V | 230 | 1 | 1 | 0,110 | 0,110 | 0,110 |
| | F/SH5400L | Розчіплювач незалежний F/SH5 (лівий) до FMC5 AC400V | 400 | 1 | 1 | 0,110 | 0,110 | 0,110 |
| | F/SH5230R | Розчіплювач незалежний F/SH5 (правий) до FMC5 AC230V | 230 | 1 | 1 | 0,110 | 0,110 | 0,110 |
| | F/SH5400R | Розчіплювач незалежний F/SH5 (правий) до FMC5 AC400V | 400 | 1 | 1 | 0,110 | 0,110 | 0,110 |
| FMC6 | F/SH6230L | Розчіплювач незалежний F/SH6 (лівий) до FMC6 AC230V | 230 | 1 | 1 | 0,170 | 0,170 | 0,170 |
| | F/SH6400L | Розчіплювач незалежний F/SH6 (лівий) до FMC6 AC400V | 400 | 1 | 1 | 0,170 | 0,170 | 0,170 |
| | F/SH6230R | Розчіплювач незалежний F/SH6 (правий) до FMC6 AC230V | 230 | 1 | 1 | 0,170 | 0,170 | 0,170 |
| | F/SH6400R | Розчіплювач незалежний F/SH6 (правий) до FMC6 AC400V | 400 | 1 | 1 | 0,170 | 0,170 | 0,170 |
| FMC7 | F/SH7230L | Розчіплювач незалежний F/SH7 (лівий) до FMC7 AC230V | 230 | 1 | 1 | 0,150 | 0,150 | 0,150 |
| | F/SH7400L | Розчіплювач незалежний F/SH7 (лівий) до FMC7 AC400V | 400 | 1 | 1 | 0,150 | 0,150 | 0,150 |
| | F/SH7230R | Розчіплювач незалежний F/SH7 (правий) до FMC7 AC230V | 230 | 1 | 1 | 0,150 | 0,150 | 0,150 |
| | F/SH7400R | Розчіплювач незалежний F/SH7 (правий) до FMC7 AC400V | 400 | 1 | 1 | 0,150 | 0,150 | 0,150 |

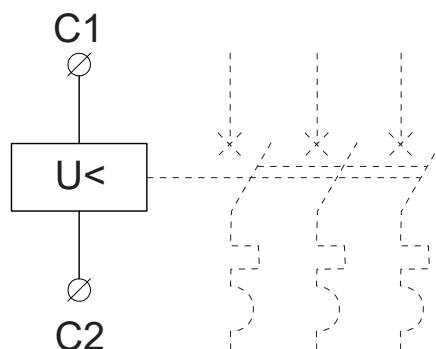
Додаткові пристрої до автоматичних вимикачів FMC Розчіплювач мінімальної напруги F/UV

- **Розчіплювач мінімальної напруги F/UV**
застосовується для контролю падіння напруги.



| | |
|-----------------------------------|-----------------------|
| Тип | F/UV |
| Відповідність стандарту | IEC/EN 60947-5-1 |
| Номинальна напруга U_n , V | 230 |
| Номинальна частота f , Hz | 50/60 |
| Нормальний режим роботи U_n , V | 85-110% |
| Зона відключення U_n , V | 35-70% |
| Заборона на включення U_n , V | $\leq 35\%$ |
| Сторона підключення | з лівого/правого боку |

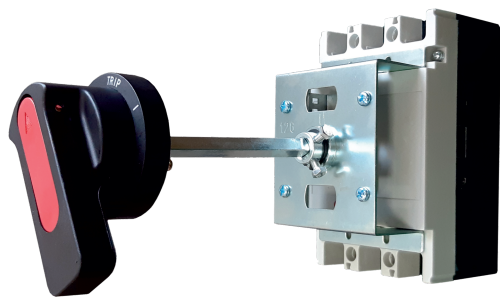
Принципова схема



FMC

| Код замовлення | Повне найменування | Пакування, рсв | | Одиниця | Маса брутто, kg | |
|----------------|---|----------------|------|---------|-----------------|-------|
| | | Упаковка | Ящик | | Упаковка | Ящик |
| F/UV1230 | Розчіплювач мінімальної напруги F/UV1 до FMC1 AC230V230 | 1 | 1 | 0,200 | 0,200 | 0,200 |
| F/UV2230 | Розчіплювач мінімальної напруги F/UV2 до FMC2 AC230V400 | 1 | 1 | 0,200 | 0,200 | 0,200 |
| F/UV3230 | Розчіплювач мінімальної напруги F/UV3 до FMC3 AC230V230 | 1 | 1 | 0,200 | 0,120 | 0,120 |
| F/UV4230 | Розчіплювач мінімальної напруги F/UV4 до FMC4 AC230V400 | 1 | 1 | 0,200 | 0,200 | 0,200 |
| F/UV5230 | Розчіплювач мінімальної напруги F/UV5 до FMC5 AC230V230 | 1 | 1 | 0,200 | 0,160 | 0,160 |
| F/UV6230 | Розчіплювач мінімальної напруги F/UV6 до FMC6 AC230V400 | 1 | 1 | 0,200 | 0,160 | 0,160 |
| F/UV7230 | Розчіплювач мінімальної напруги F/UV7 до FMC7 AC230V230 | 1 | 1 | 0,200 | 0,200 | 0,200 |

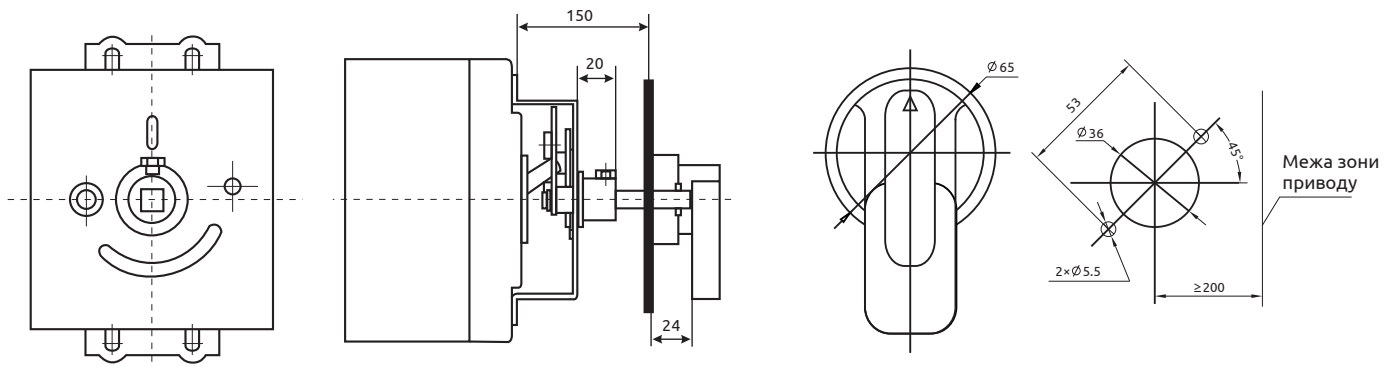
Ручний дистанційно-поворотний привод F/НВ



Вимикачі FMC є можливість використовувати з ручним дистанційно-поворотним приводом (F/НВ). Рукоятка ручного приводу монтується на двері розподільчого пристрою і через важіль кінематично з'єднується з рукояткою вимикача, що дозволяє здійснювати включення і відключення вимикача при зачинених дверях розподільчого пристрою.

Довжина металевого штоку 150мм. Можливе виготовлення штока нестандартної довжини під замовлення, яка погоджується індивідуально із замовником.

Габаритні розміри F/НВ



FMC

| Код замовлення | Повне найменування | Пакування, рс | | Одиниця | Маса брутто, kg | |
|----------------|--|---------------|------|---------|-----------------|-------|
| | | Упаковка | Ящик | | Упаковка | Ящик |
| F/НВ1 | Ручний дистанційно-поворотний привод F/НВ1 для FMC 1 | 1 | 1 | 0,540 | 0,540 | 0,540 |
| F/НВ2 | Ручний дистанційно-поворотний привод F/НВ2 для FMC 2 | 1 | 1 | 0,600 | 0,600 | 0,600 |
| F/НВ3 | Ручний дистанційно-поворотний привод F/НВ3 для FMC 3 | 1 | 1 | 0,600 | 0,600 | 0,600 |
| F/НВ4 | Ручний дистанційно-поворотний привод F/НВ4 для FMC 4 | 1 | 1 | 1,300 | 1,300 | 1,300 |
| F/НВ5 | Ручний дистанційно-поворотний привод F/НВ5 для FMC 5 | 1 | 1 | 1,500 | 1,500 | 1,500 |
| F/НВ6 | Ручний дистанційно-поворотний привод F/НВ6 для FMC 6 | 1 | 1 | 1,700 | 1,700 | 1,700 |
| F/НВ7 | Ручний дистанційно-поворотний привод F/НВ7 для FMC 7 | 1 | 1 | 3,200 | 3,200 | 3,200 |

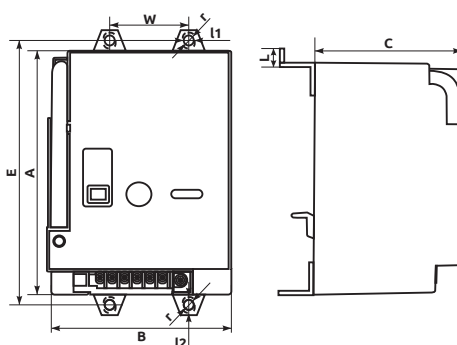
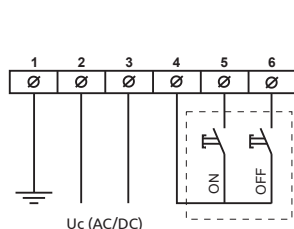
Додаткові пристрої до автоматичних вимикачів FMC Блок дистанційного керування MROM

- Ступінь захисту: IP40.
- Можливість швидкого монтажу на автоматичний вимикач.
- Зручність підключення кіл керування і захист від дотику до частин, які знаходяться під напругою.
- Підвищена безпека оперування, забезпечує ручне та дистанційне керування вимикачем.
- Блоки дистанційного застосовуються в системах АВР та автоматизації робочих процесів.



| Тип вимикача | Напруга керування приводом U _c , V | Зносостійкість (кількість циклів on/off) | Величина струму для керування приводом, A | Споживана потужність, W |
|----------------------|--|--|---|-------------------------|
| FMC1 FMC2 FMC3 | AC 110-220V DC 100-220V DC 24V | 14 000 | 0.5 | 14 |
| FMC4 FMC5 | AC 230V, AC 110V DC 220V, DC 110V DC 24V | 6 000 | 2 | 35 |
| FMC6 FMC7 | AC 230/400V | 6 000 | 7.5 | 200 |

Принципова схема

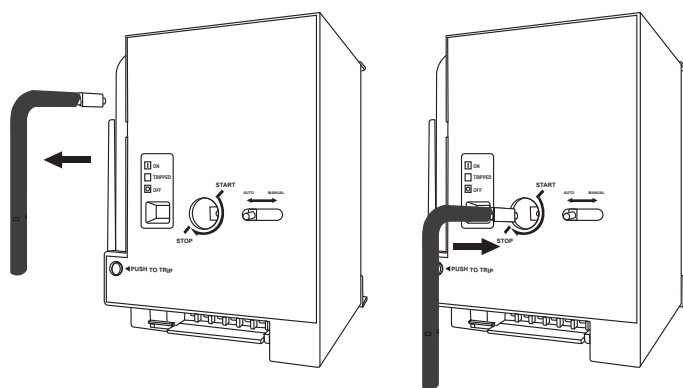


Габаритні розміри MROM

| Тип вимикача | Розміри, мм | | | | | | | | | |
|--------------|-------------|-----|-----|-----|----|----|----|----|----|----|
| | A | B | C | E | H | L | W | r | l1 | l2 |
| FMC1 | 100 | 72 | 77 | 117 | 10 | 17 | 25 | 5 | 4 | 6 |
| FMC2 | 115 | 90 | 77 | 133 | 12 | 14 | 30 | | | |
| FMC3 | 115 | 90 | 77 | 135 | 14 | 15 | 33 | 10 | 5 | 6 |
| FMC4 | 173 | 126 | 113 | 196 | 25 | 20 | 45 | 7 | | |
| FMC5 | 174 | 127 | 113 | 200 | 22 | 20 | 57 | 7 | | |
| FMC6 | 174 | 127 | 113 | 243 | 40 | 40 | 70 | | | |
| FMC7 | 175 | 127 | 114 | 305 | 20 | 35 | 67 | | 6 | 5 |

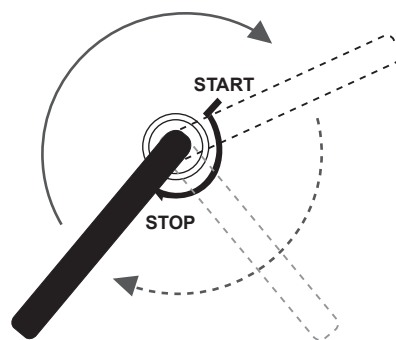
| Код замовлення | Повне найменування | Пакування, рс | | Одиниця | Маса брутто, kg | |
|----------------|---|---------------|------|---------|-----------------|-------|
| | | Упаковка | Ящик | | Упаковка | Ящик |
| MROM31 | Блок дистанційного керування MROM 3/1 для FMC 1 | 1 | 1 | 0,960 | 0,960 | 0,960 |
| MROM32 | Блок дистанційного керування MROM 3/2 для FMC 2 | 1 | 1 | 1,450 | 1,450 | 1,450 |
| MROM33 | Блок дистанційного керування MROM 3/3 для FMC 3 | 1 | 1 | 1,500 | 1,500 | 1,500 |
| MROM34 | Блок дистанційного керування MROM 3/4 для FMC 4 | 1 | 1 | 3,890 | 3,890 | 3,890 |
| MROM35 | Блок дистанційного керування MROM 3/5 для FMC 5 | 1 | 1 | 4,200 | 4,200 | 4,200 |
| MROM36 | Блок дистанційного керування MROM 3/6 для FMC 6 | 1 | 1 | 4,300 | 4,300 | 4,300 |
| MROM37 | Блок дистанційного керування MROM 3/7 для FMC 7 | 1 | 1 | 4,700 | 4,700 | 4,700 |

Додаткові пристрої до автоматичних вимикачів FMC Блок дистанційного керування MROM



Індикація стану:
0 - відключено;
I - включено або відключено автоматично.



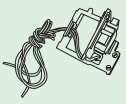

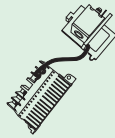
I ON **O OFF**



Режим автоматичного (дистанційного) керування:
Ввімкнути перемикач "manual/auto" в положення "manual" і керувати вимикачем за допомогою кнопок керування.

Ручний режим керування:
Ввімкнути перемикач "manual/auto" в положення "auto" і за допомогою прикладної до приводу рукоятки ввімкнути або вимкнути вимикач.

Можливі варіанти комплектації додатковими пристроями автоматичних вимикачів FMC

| Типи внутрішніх пристроїв | FMC1 FMC2 FMC3 | FMC4 FMC5 | FMC6 | FMC7 |
|--|------------------------|------------------------|------------------------|------------------------|
| Контакт додатковий F/AX  | з правого/лівого боків | з правого/лівого боків | з правого/лівого боків | з правого/лівого боків |
| Контакт додатковий (два блоки) F/AX  | з правого/лівого боків | з правого/лівого боків | з правого/лівого боків | з правого/лівого боків |
| Контакт сигнальний F/AL  | з правого/лівого боків | з правого/лівого боків | з правого/лівого боків | з правого/лівого боків |
| Розчіплювач незалежний F/SH  | з правого/лівого боків | з правого/лівого боків | з правого/лівого боків | з правого/лівого боків |
| Розчіплювач мінімальної напруги F/UV  | з правого боку | з правого боку | з лівого боку | з правого боку |

- Контакт додатковий F/AX, контакт сигнальний F/AL, розчіплювач незалежний F/SH, розчіплювач мінімальної напруги F/UV **встановлюються при замовленні** автоматичного вимикача.
- Ручний дистанційно-поворотний привод F/HB, блок дистанційного керування MROM встановлюється на **місці монтажу самостійно**.
- Після усіх етапів монтажу автоматичний вимикач **пломбується з гарантією на 5 років**.

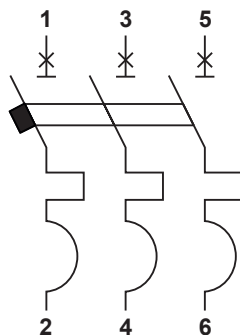


Технічні характеристики

| Тип | FMC1S/3U | FMC2S/3U | FMC3S/3U | FMC4S/3U | FMC5S/3U | FMC6S/3U | |
|---|---|-----------------------------------|---|--------------------------|------------------|------------------|------|
| Максимальний струм габариту | 63 | 125 | 250 | 400 | 630 | 800 | |
| Номінальний струм розчіплювача I _n , A | 10,16, 20,25, 32,40,50,63 | 16,20,25, 32,40,50,63, 80,100,125 | 63, 80, 100, 125, 140, 150, 160,180, 200, 225,250 | 225,250,300, 315,350,400 | 400, 500,600,630 | 600, 630,700,800 | |
| Часо-струмова характеристика | 3-5I _n , 5-10I _n , 8-12I _n | | | | | | |
| Відповідність стандарту | IEC60947-2 | | | | | | |
| Кількість полюсів | 3 | 3 | 3 | 3 | 3 | 3 | |
| Термомагнітне регулювання I _g (xI _n) | 0.8/0.9/1 | | | | | | |
| Номінальна робоча напруга U _n , V | 690 | | | | | | |
| Номінальна напруга ізоляції U _i , V | 800 | | | | | | |
| Номінальна імпульсна напруга U _{imp} , V | 8 000 | | | | | | |
| Номінальна частота f, Hz | 50/60 | | | | | | |
| Номінальна відключаюча здатність I _{cs} , kA(AC 380/415 V) | 17,5 | 17,5 | 25 | 25 | 25 | 35 | |
| Гранична відключаюча здатність I _{cu} , kA (AC 380/415 V) | 35 | 35 | 50 | 50 | 50 | 70 | |
| Комутаційна зносостійкість (кількість циклів on/off) | електрична | 7000 | 7000 | 1000 | 1500 | 1000 | 1000 |
| | механічна | 10000 | 10000 | 3500 | 5000 | 4000 | 4000 |
| Переднє приєднання шинами | так | так | так | так | так | так | |
| Заднє приєднання шинами | так | так | так | так | так | так | |
| Встановлення сигнального контакту | так | так | так | так | так | так | |
| Встановлення незалежного розчіплювача | так | так | так | так | так | так | |
| Встановлення розчіплювача мінімальної напруги | так | так | так | так | так | так | |
| Встановлення додаткового контакту | так | так | так | так | так | так | |
| Встановлення ручного приводу | так | так | так | так | так | так | |
| Встановлення блоку дитанційного керування | так | так | так | так | так | так | |
| Тип розчіплювача | електромагнітний/тепловий | | | | | | |
| Маса нетто, kg | 0.95 | 1.24 | 1.90 | 5.15 | 7.20 | 8.95 | |

FMCS

Принципова схема



Автоматичні вимикачі FMCS

| Код замовлення | Повне найменування | Номинальний струм In, А | Пакування, pcs | | Маса бруто, kg | | | |
|-----------------|---|---|----------------|------|----------------|----------|--------|--------|
| | | | Упаковка | Ящик | Одиниця | Упаковка | Ящик | |
| FMC1S/3U | FMC1S016 | Автоматичний вимикач з терморегулюванням FMC1S 3P 16A 36kA | 16 | 1 | 12 | 0,950 | 0,950 | 11,800 |
| | FMC1S020 | Автоматичний вимикач з терморегулюванням FMC1S 3P 20A 36kA | 20 | 1 | 12 | 0,950 | 0,950 | 11,800 |
| | FMC1S025 | Автоматичний вимикач з терморегулюванням FMC1S 3P 25A 36kA | 25 | 1 | 12 | 0,950 | 0,950 | 11,800 |
| | FMC1S032 | Автоматичний вимикач з терморегулюванням FMC1S 3P 32A 36kA | 32 | 1 | 12 | 0,950 | 0,950 | 11,800 |
| | FMC1S040 | Автоматичний вимикач з терморегулюванням FMC1S 3P 40A 36kA | 40 | 1 | 12 | 0,950 | 0,950 | 11,800 |
| | FMC1S050 | Автоматичний вимикач з терморегулюванням FMC1S 3P 50A 36kA | 50 | 1 | 12 | 0,950 | 0,950 | 11,800 |
| | FMC1S063 | Автоматичний вимикач з терморегулюванням FMC1S 3P 63A 36kA | 63 | 1 | 12 | 0,950 | 0,950 | 11,800 |
| FMC2S/3U | FMC2S025 | Автоматичний вимикач з терморегулюванням FMC2S 3P 25A 50kA | 25 | 1 | 12 | 1,240 | 1,240 | 15,300 |
| | FMC2S032 | Автоматичний вимикач з терморегулюванням FMC2S 3P 32A 50kA | 32 | 1 | 12 | 1,240 | 1,240 | 15,300 |
| | FMC2S040 | Автоматичний вимикач з терморегулюванням FMC2S 3P 40A 50kA | 40 | 1 | 12 | 1,240 | 1,240 | 15,300 |
| | FMC2S050 | Автоматичний вимикач з терморегулюванням FMC2S 3P 50A 50kA | 50 | 1 | 12 | 1,240 | 1,240 | 15,300 |
| | FMC2S063 | Автоматичний вимикач з терморегулюванням FMC2S 3P 63A 50kA | 63 | 1 | 12 | 1,240 | 1,240 | 15,300 |
| | FMC2S080 | Автоматичний вимикач з терморегулюванням FMC2S 3P 80A 50kA | 80 | 1 | 12 | 1,240 | 1,240 | 15,300 |
| | FMC2S100 | Автоматичний вимикач з терморегулюванням FMC2S 3P 100A 50kA | 100 | 1 | 12 | 1,240 | 1,240 | 15,300 |
| FMC2S125 | Автоматичний вимикач з терморегулюванням FMC2S 3P 125A 50kA | 125 | 1 | 12 | 1,240 | 1,240 | 15,300 | |
| FMC3S/3U | FMC3S100 | Автоматичний вимикач з терморегулюванням FMC3S 3P 100A 50kA | 100 | 1 | 8 | 1,900 | 1,900 | 15,600 |
| | FMC3S125 | Автоматичний вимикач з терморегулюванням FMC3S 3P 125A 50kA | 125 | 1 | 8 | 1,900 | 1,900 | 15,600 |
| | FMC3S160 | Автоматичний вимикач з терморегулюванням FMC3S 3P 160A 50kA | 160 | 1 | 8 | 1,900 | 1,900 | 15,600 |
| | FMC3S180 | Автоматичний вимикач з терморегулюванням FMC3S 3P 180A 50kA | 180 | 1 | 8 | 1,900 | 1,900 | 15,600 |
| | FMC3S200 | Автоматичний вимикач з терморегулюванням FMC3S 3P 200A 50kA | 200 | 1 | 8 | 1,900 | 1,900 | 15,600 |
| | FMC3S225 | Автоматичний вимикач з терморегулюванням FMC3S 3P 225A 50kA | 225 | 1 | 8 | 1,900 | 1,900 | 15,600 |
| | FMC3S250 | Автоматичний вимикач з терморегулюванням FMC3S 3P 250A 50kA | 250 | 1 | 8 | 1,900 | 1,900 | 15,600 |
| FMC4S/3U | FMC4S225 | Автоматичний вимикач з терморегулюванням FMC4S 3P 225A 85kA | 225 | 1 | 2 | 5,150 | 5,150 | 10,700 |
| | FMC4S250 | Автоматичний вимикач з терморегулюванням FMC4S 3P 250A 85kA | 250 | 1 | 2 | 5,150 | 5,150 | 10,700 |
| | FMC4S300 | Автоматичний вимикач з терморегулюванням FMC4S 3P 300A 85kA | 300 | 1 | 2 | 5,150 | 5,150 | 10,700 |
| | FMC4S315 | Автоматичний вимикач з терморегулюванням FMC4S 3P 315A 85kA | 315 | 1 | 2 | 5,150 | 5,150 | 10,700 |
| | FMC4S350 | Автоматичний вимикач з терморегулюванням FMC4S 3P 350A 85kA | 350 | 1 | 2 | 5,150 | 5,150 | 10,700 |
| | FMC4S400 | Автоматичний вимикач з терморегулюванням FMC4S 3P 400A 85kA | 400 | 1 | 2 | 5,150 | 5,150 | 10,700 |
| FMC5S/3U | FMC5S400 | Автоматичний вимикач з терморегулюванням FMC5S 3P 400A 85kA | 400 | 1 | 2 | 7,200 | 7,200 | 14,800 |
| | FMC5S500 | Автоматичний вимикач з терморегулюванням FMC5S 3P 500A 85kA | 500 | 1 | 2 | 7,200 | 7,200 | 14,800 |
| | FMC5S630 | Автоматичний вимикач з терморегулюванням FMC5S 3P 630A 85kA | 630 | 1 | 2 | 7,200 | 7,200 | 14,800 |
| FMC6S/3U | FMC6S630 | Автоматичний вимикач з терморегулюванням FMC6S 3P 630A 85kA | 630 | 1 | 1 | 8,950 | 8,950 | 8,950 |
| | FMC6S700 | Автоматичний вимикач з терморегулюванням FMC6S 3P 700A 85kA | 700 | 1 | 1 | 8,950 | 8,950 | 8,950 |
| | FMC6S800 | Автоматичний вимикач з терморегулюванням FMC6S 3P 800A 85kA | 800 | 1 | 1 | 8,950 | 8,950 | 8,950 |

Додаткові пристрої до автоматичних вимикачів FMCS

| Код замовлення | Повне найменування | Тип з можливістю встановлення | Маса |
|----------------|-----------------------------------|-------------------------------|------|
| F/AX1RS | Контакт додатковий F/AX1RS правий | FMC1S/3U | 0,05 |
| F/AX1LS | Контакт додатковий F/AX1RS лівий | FMC1S/3U | 0,05 |
| F/AX2RS | Контакт додатковий F/AX2RS правий | FMC2S/3U | 0,05 |
| F/AX2LS | Контакт додатковий F/AX2RS лівий | FMC2S/3U | 0,05 |
| F/AX3RS | Контакт додатковий F/AX3RS правий | FMC3S/3U | 0,05 |
| F/AX3LS | Контакт додатковий F/AX3RS лівий | FMC3S/3U | 0,05 |
| F/AX4RS | Контакт додатковий F/AX4RS правий | FMC4S/3U | 0,07 |
| F/AX4LS | Контакт додатковий F/AX4RS лівий | FMC4S/3U | 0,07 |
| F/AX5RS | Контакт додатковий F/AX5RS правий | FMC5S/3U | 0,07 |
| F/AX5LS | Контакт додатковий F/AX5RS лівий | FMC5S/3U | 0,07 |
| F/AX6RS | Контакт додатковий F/AX6RS правий | FMC6S/3U | 0,07 |
| F/AX6LS | Контакт додатковий F/AX6RS лівий | FMC6S/3U | 0,07 |

| Код замовлення | Повне найменування | Тип з можливістю встановлення | Маса |
|----------------|-----------------------------------|-------------------------------|------|
| F/AL1RS | Контакт сигнальний F/AL1RS правий | FMC1S/3U | 0,05 |
| F/AL1LS | Контакт сигнальний F/AL1RS лівий | FMC1S/3U | 0,05 |
| F/AL2RS | Контакт сигнальний F/AL2RS правий | FMC2S/3U | 0,05 |
| F/AL2LS | Контакт сигнальний F/AL2RS лівий | FMC2S/3U | 0,05 |
| F/AL3RS | Контакт сигнальний F/AL3RS правий | FMC3S/3U | 0,05 |
| F/AL3LS | Контакт сигнальний F/AL3RS лівий | FMC3S/3U | 0,05 |
| F/AL4RS | Контакт сигнальний F/AL4RS правий | FMC4S/3U | 0,07 |
| F/AL4LS | Контакт сигнальний F/AL4RS лівий | FMC4S/3U | 0,07 |
| F/AL5RS | Контакт сигнальний F/AL5RS правий | FMC5S/3U | 0,07 |
| F/AL5LS | Контакт сигнальний F/AL5RS лівий | FMC5S/3U | 0,07 |
| F/AL6RS | Контакт сигнальний F/AL6RS правий | FMC6S/3U | 0,07 |
| F/AL6LS | Контакт сигнальний F/AL6RS лівий | FMC6S/3U | 0,07 |

| Код замовлення | Повне найменування | Тип з можливістю встановлення | Маса |
|----------------|-----------------------------------|-------------------------------|------|
| F/SH1230RS | Розчіплювач незалежний F/SH1230RS | FMC1S/3U | 0,03 |
| F/SH1230LS | Розчіплювач незалежний F/SH1230LS | FMC1S/3U | 0,03 |
| F/SH1400RS | Розчіплювач незалежний F/SH1400RS | FMC1S/3U | 0,03 |
| F/SH1400LS | Розчіплювач незалежний F/SH1400LS | FMC1S/3U | 0,03 |
| F/SH2230RS | Розчіплювач незалежний F/SH2230RS | FMC2S/3U | 0,03 |
| F/SH2230LS | Розчіплювач незалежний F/SH2230LS | FMC2S/3U | 0,03 |
| F/SH2400RS | Розчіплювач незалежний F/SH2400RS | FMC2S/3U | 0,03 |
| F/SH2400LS | Розчіплювач незалежний F/SH2400LS | FMC2S/3U | 0,03 |
| F/SH3230RS | Розчіплювач незалежний F/SH3230RS | FMC3S/3U | 0,04 |
| F/SH3230LS | Розчіплювач незалежний F/SH3230LS | FMC3S/3U | 0,04 |
| F/SH3400RS | Розчіплювач незалежний F/SH3400RS | FMC3S/3U | 0,04 |
| F/SH3400LS | Розчіплювач незалежний F/SH3400LS | FMC3S/3U | 0,04 |
| F/SH4230RS | Розчіплювач незалежний F/SH4230RS | FMC4S/3U | 0,11 |
| F/SH4230LS | Розчіплювач незалежний F/SH4230LS | FMC4S/3U | 0,11 |
| F/SH4400RS | Розчіплювач незалежний F/SH4400RS | FMC4S/3U | 0,11 |
| F/SH4400LS | Розчіплювач незалежний F/SH4400LS | FMC4S/3U | 0,11 |
| F/SH5230RS | Розчіплювач незалежний F/SH5230RS | FMC5S/3U | 0,11 |
| F/SH5230LS | Розчіплювач незалежний F/SH5230LS | FMC5S/3U | 0,11 |
| F/SH5400RS | Розчіплювач незалежний F/SH5400RS | FMC5S/3U | 0,11 |
| F/SH5400LS | Розчіплювач незалежний F/SH5400LS | FMC5S/3U | 0,11 |
| F/SH6230RS | Розчіплювач незалежний F/SH6230RS | FMC6S/3U | 0,17 |
| F/SH6230LS | Розчіплювач незалежний F/SH6230LS | FMC6S/3U | 0,17 |
| F/SH6400RS | Розчіплювач незалежний F/SH6400RS | FMC6S/3U | 0,17 |
| F/SH6400LS | Розчіплювач незалежний F/SH6400LS | FMC6S/3U | 0,17 |

Додаткові пристрої до автоматичних вимикачів FMCS

| Код замовлення | Повне найменування | Тип з можливістю встановлення | Маса |
|----------------|---|-------------------------------|------|
| F/UV1230S | Розчіплювач мінімальної напруги F/UV1230S | FMC1S/3U | 0.20 |
| F/UV2230S | Розчіплювач мінімальної напруги F/UV2230S | FMC2S/3U | 0.20 |
| F/UV3230S | Розчіплювач мінімальної напруги F/UV3230S | FMC3S/3U | 0.12 |
| F/UV4230S | Розчіплювач мінімальної напруги F/UV4230S | FMC4S/3U | 0.20 |
| F/UV5230S | Розчіплювач мінімальної напруги F/UV5230S | FMC5S/3U | 0.16 |
| F/UV6230S | Розчіплювач мінімальної напруги F/UV6230S | FMC6S/3U | 0.16 |

| Код замовлення | Повне найменування | Тип з можливістю встановлення | Маса |
|----------------|---|-------------------------------|------|
| F/HB1S | Ручний дистанційно-поворотний привод F/HB1S | FMC1S/3U | 0.47 |
| F/HB2S | Ручний дистанційно-поворотний привод F/HB2S | FMC2S/3U | 0.51 |
| F/HB3S | Ручний дистанційно-поворотний привод F/HB3S | FMC3S/3U | 0.60 |
| F/HB4S | Ручний дистанційно-поворотний привод F/HB4S | FMC4S/3U | 1.31 |
| F/HB5S | Ручний дистанційно-поворотний привод F/HB5S | FMC5S/3U | 1.47 |
| F/HB6S | Ручний дистанційно-поворотний привод F/HB6S | FMC6S/3U | 1.72 |

| Код замовлення | Повне найменування | Тип з можливістю встановлення | Маса |
|----------------|---------------------------------------|-------------------------------|------|
| MROM31S | Блок дистанційного керування MROM3/1S | FMC1S/3U | 0.86 |
| MROM32S | Блок дистанційного керування MROM3/2S | FMC2S/3U | 1.18 |
| MROM33S | Блок дистанційного керування MROM3/3S | FMC3S/3U | 1.20 |
| MROM34S | Блок дистанційного керування MROM3/4S | FMC4S/3U | 3.7 |
| MROM35S | Блок дистанційного керування MROM3/5S | FMC5S/3U | 3.8 |
| MROM36S | Блок дистанційного керування MROM3/6S | FMC6S/3U | 3.9 |

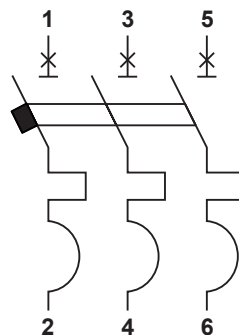


Технічні характеристики

| Тип | FMC1Si/3U | FMC4Si/3U | FMC5Si/3U | FMC6Si/3U | |
|---|---------------------------|-------------------------|-----------------|-----------------|------|
| Максимальний струм габариту | 125 | 400 | 630 | 800 | |
| Номинальний струм розчіплювача I _n , A | 32,40,50,63,80,100,125 | 225,250,300,315,350,400 | 400,500,600,630 | 600,630,700,800 | |
| Відповідність стандарту | IEC60947-2 | | | | |
| Кількість полюсів | 3 | 3 | 3 | 3 | |
| Магнітні уставки I _i (xI _n) | 8 / 10 / 12 | | | | |
| Термомагнітне регулювання I _r (xI _n) | 0.8/0.9/1 | | | | |
| Номинальна робоча напруга U _n , V | 690 | | | | |
| Номинальна напруга ізоляції U _i , V | 800 | | | | |
| Номинальна імпульсна напруга U _{imp} , V | 8 000 | | | | |
| Номинальна частота f, Hz | 50/60 | | | | |
| Номинальна відключаюча здатність I _{cs} , kA(AC 380/415 V) | 25 | 50 | 50 | 50 | |
| Гранична відключаюча здатність I _{cu} , kA (AC 380/415 V) | 36 | 85 | 85 | 85 | |
| Комутаційна зносостійкість (кількість циклів on/off) | електрична | 7000 | 1500 | 1000 | 1000 |
| | механічна | 10000 | 5000 | 4000 | 4000 |
| Переднє приєднання шинами | так | так | так | так | |
| Заднє приєднання шинами | так | так | так | так | |
| Встановлення сигнального контакту | так | так | так | так | |
| Встановлення незалежного розчіплювача | так | так | так | так | |
| Встановлення розчіплювача мінімальної напруги | так | так | так | так | |
| Встановлення додаткового контакту | так | так | так | так | |
| Встановлення ручного приводу | так | так | так | так | |
| Встановлення блоку дитанційного керування | так | так | так | так | |
| Тип розчіплювача | електромагнітний/тепловий | | | | |
| Маса нетто, kg | 0.95 | 5.15 | 7.20 | 8.95 | |

FMCSi

Принципова схема



Автоматичні вимикачі FMCSi

FMC4Si

| Код замовлення | Повне найменування | Пакування, pcs | | Маса бруutto, kg | | |
|----------------|--|----------------|------|------------------|----------|--------|
| | | Упаковка | Ящик | Одиниця | Упаковка | Ящик |
| FMC4Si225 | Автоматичний вимикач з термомагнітним регулюванням FMC4Si 3P 225A 85kA | 1 | 2 | 5,150 | 5,150 | 10,700 |
| FMC4Si250 | Автоматичний вимикач з термомагнітним регулюванням FMC4Si 3P 250A 85kA | 1 | 2 | 5,150 | 5,150 | 10,700 |
| FMC4Si300 | Автоматичний вимикач з термомагнітним регулюванням FMC4Si 3P 300A 85kA | 1 | 2 | 5,150 | 5,150 | 10,700 |
| FMC4Si315 | Автоматичний вимикач з термомагнітним регулюванням FMC4Si 3P 315A 85kA | 1 | 2 | 5,150 | 5,150 | 10,700 |
| FMC4Si320 | Автоматичний вимикач з термомагнітним регулюванням FMC4Si 3P 320A 85kA | 1 | 2 | 5,150 | 5,150 | 10,700 |
| FMC4Si350 | Автоматичний вимикач з термомагнітним регулюванням FMC4Si 3P 350A 85kA | 1 | 2 | 5,150 | 5,150 | 10,700 |
| FMC4Si400 | Автоматичний вимикач з термомагнітним регулюванням FMC4Si 3P 400A 85kA | 1 | 2 | 5,150 | 5,150 | 10,700 |

FMC5Si

| | | | | | | |
|-----------|--|---|---|-------|-------|--------|
| FMC5Si400 | Автоматичний вимикач з термомагнітним регулюванням FMC5Si 3P 400A 85kA | 1 | 2 | 7,200 | 7,200 | 14,800 |
| FMC5Si500 | Автоматичний вимикач з термомагнітним регулюванням FMC5Si 3P 500A 85kA | 1 | 2 | 7,200 | 7,200 | 14,800 |
| FMC5Si630 | Автоматичний вимикач з термомагнітним регулюванням FMC5Si 3P 630A 85kA | 1 | 2 | 7,200 | 7,200 | 14,800 |

FMC6Si

| | | | | | | |
|-----------|--|---|---|-------|-------|-------|
| FMC6Si630 | Автоматичний вимикач з термомагнітним регулюванням FMC6Si 3P 630A 85kA | 1 | 1 | 8,950 | 8,950 | 8,950 |
| FMC6Si700 | Автоматичний вимикач з термомагнітним регулюванням FMC6Si 3P 700A 85kA | 1 | 1 | 8,950 | 8,950 | 8,950 |
| FMC6Si800 | Автоматичний вимикач з термомагнітним регулюванням FMC6Si 3P 800A 85kA | 1 | 1 | 8,950 | 8,950 | 8,950 |

Додаткові пристрої до автоматичних вимикачів FMCSi

| Код замовлення | Повне найменування | Тип з можливістю встановлення | Маса |
|----------------|------------------------------------|-------------------------------|------|
| F/AX1RSi | Контакт додатковий F/AX1RSi правий | FMC1Si/3U | 0,05 |
| F/AX1LSi | Контакт додатковий F/AX1RSi лівий | FMC1Si/3U | 0,05 |
| F/AX2RSi | Контакт додатковий F/AX2RSi правий | FMC2Si/3U | 0,05 |
| F/AX2LSi | Контакт додатковий F/AX2RSi лівий | FMC2Si/3U | 0,05 |
| F/AX3RSi | Контакт додатковий F/AX3RSi правий | FMC3Si/3U | 0,05 |
| F/AX3LSi | Контакт додатковий F/AX3RSi лівий | FMC3Si/3U | 0,05 |
| F/AX4RSi | Контакт додатковий F/AX4RSi правий | FMC4Si/3U | 0,07 |
| F/AX4LSi | Контакт додатковий F/AX4RSi лівий | FMC4Si/3U | 0,07 |
| F/AX5RSi | Контакт додатковий F/AX5RSi правий | FMC5Si/3U | 0,07 |
| F/AX5LSi | Контакт додатковий F/AX5RSi лівий | FMC5Si/3U | 0,07 |
| F/AX6RSi | Контакт додатковий F/AX6RSi правий | FMC6Si/3U | 0,07 |
| F/AX6LSi | Контакт додатковий F/AX6RSi лівий | FMC6Si/3U | 0,07 |

| Код замовлення | Повне найменування | Тип з можливістю встановлення | Маса |
|----------------|------------------------------------|-------------------------------|------|
| F/AL1RSi | Контакт сигнальний F/AL1RSi правий | FMC1Si/3U | 0,05 |
| F/AL1LSi | Контакт сигнальний F/AL1RSi лівий | FMC1Si/3U | 0,05 |
| F/AL2RSi | Контакт сигнальний F/AL2RSi правий | FMC2Si/3U | 0,05 |
| F/AL2LSi | Контакт сигнальний F/AL2RSi лівий | FMC2Si/3U | 0,05 |
| F/AL3RSi | Контакт сигнальний F/AL3RSi правий | FMC3Si/3U | 0,05 |
| F/AL3LSi | Контакт сигнальний F/AL3RSi лівий | FMC3Si/3U | 0,05 |
| F/AL4RSi | Контакт сигнальний F/AL4RSi правий | FMC4Si/3U | 0,07 |
| F/AL4LSi | Контакт сигнальний F/AL4RSi лівий | FMC4Si/3U | 0,07 |
| F/AL5RSi | Контакт сигнальний F/AL5RSi правий | FMC5Si/3U | 0,07 |
| F/AL5LSi | Контакт сигнальний F/AL5RSi лівий | FMC5Si/3U | 0,07 |
| F/AL6RSi | Контакт сигнальний F/AL6RSi правий | FMC6Si/3U | 0,07 |
| F/AL6LSi | Контакт сигнальний F/AL6RSi лівий | FMC6Si/3U | 0,07 |

Додаткові пристрої до автоматичних вимикачів FMCSi

| Код замовлення | Повне найменування | Тип з можливістю встановлення | Маса |
|----------------|------------------------------------|-------------------------------|------|
| F/SH1230RSi | Розчіплювач незалежний F/SH1230RSi | FMC1Si/3U | 0,03 |
| F/SH1230LSi | Розчіплювач незалежний F/SH1230LSi | FMC1Si/3U | 0,03 |
| F/SH1400RSi | Розчіплювач незалежний F/SH1400RSi | FMC1Si/3U | 0,03 |
| F/SH1400LSi | Розчіплювач незалежний F/SH1400LSi | FMC1Si/3U | 0,03 |
| F/SH2230RSi | Розчіплювач незалежний F/SH2230RSi | FMC2Si/3U | 0,03 |
| F/SH2230LSi | Розчіплювач незалежний F/SH2230LSi | FMC2Si/3U | 0,03 |
| F/SH2400RSi | Розчіплювач незалежний F/SH2400RSi | FMC2Si/3U | 0,03 |
| F/SH2400LSi | Розчіплювач незалежний F/SH2400LSi | FMC2Si/3U | 0,03 |
| F/SH3230RSi | Розчіплювач незалежний F/SH3230RSi | FMC3Si/3U | 0,04 |
| F/SH3230LSi | Розчіплювач незалежний F/SH3230LSi | FMC3Si/3U | 0,04 |
| F/SH3400RSi | Розчіплювач незалежний F/SH3400RSi | FMC3Si/3U | 0,04 |
| F/SH3400LSi | Розчіплювач незалежний F/SH3400LSi | FMC3Si/3U | 0,04 |
| F/SH4230RSi | Розчіплювач незалежний F/SH4230RSi | FMC4Si/3U | 0,11 |
| F/SH4230LSi | Розчіплювач незалежний F/SH4230LSi | FMC4Si/3U | 0,11 |
| F/SH4400RSi | Розчіплювач незалежний F/SH4400RSi | FMC4Si/3U | 0,11 |
| F/SH4400LSi | Розчіплювач незалежний F/SH4400LSi | FMC4Si/3U | 0,11 |
| F/SH5230RSi | Розчіплювач незалежний F/SH5230RSi | FMC5Si/3U | 0,11 |
| F/SH5230LSi | Розчіплювач незалежний F/SH5230LSi | FMC5Si/3U | 0,11 |
| F/SH5400RSi | Розчіплювач незалежний F/SH5400RSi | FMC5Si/3U | 0,11 |
| F/SH5400LSi | Розчіплювач незалежний F/SH5400LSi | FMC5Si/3U | 0,11 |
| F/SH6230RSi | Розчіплювач незалежний F/SH6230RSi | FMC6Si/3U | 0,17 |
| F/SH6230LSi | Розчіплювач незалежний F/SH6230LSi | FMC6Si/3U | 0,17 |
| F/SH6400RSi | Розчіплювач незалежний F/SH6400RSi | FMC6Si/3U | 0,17 |
| F/SH6400LSi | Розчіплювач незалежний F/SH6400LSi | FMC6Si/3U | 0,17 |

FMCSi

| Код замовлення | Повне найменування | Тип з можливістю встановлення | Маса |
|----------------|--|-------------------------------|------|
| F/UV1230Si | Розчіплювач мінімальної напруги F/UV1230Si | FMC1Si/3U | 0.20 |
| F/UV2230Si | Розчіплювач мінімальної напруги F/UV2230Si | FMC2Si/3U | 0.20 |
| F/UV3230Si | Розчіплювач мінімальної напруги F/UV3230Si | FMC3Si/3U | 0.12 |
| F/UV4230Si | Розчіплювач мінімальної напруги F/UV4230Si | FMC4Si/3U | 0.20 |
| F/UV5230Si | Розчіплювач мінімальної напруги F/UV5230Si | FMC5Si/3U | 0.16 |
| F/UV6230Si | Розчіплювач мінімальної напруги F/UV6230Si | FMC6Si/3U | 0.16 |

| Код замовлення | Повне найменування | Тип з можливістю встановлення | Маса |
|----------------|--|-------------------------------|------|
| F/HB1Si | Ручний дистанційно-поворотний привод F/HB1Si | FMC1Si/3U | 0.47 |
| F/HB2Si | Ручний дистанційно-поворотний привод F/HB2Si | FMC2Si/3U | 0.51 |
| F/HB3Si | Ручний дистанційно-поворотний привод F/HB3Si | FMC3Si/3U | 0.60 |
| F/HB4Si | Ручний дистанційно-поворотний привод F/HB4Si | FMC4Si/3U | 1.31 |
| F/HB5Si | Ручний дистанційно-поворотний привод F/HB5Si | FMC5Si/3U | 1.47 |
| F/HB6Si | Ручний дистанційно-поворотний привод F/HB6Si | FMC6Si/3U | 1.72 |

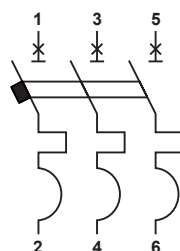
| Код замовлення | Повне найменування | Тип з можливістю встановлення | Маса |
|----------------|--|-------------------------------|------|
| MROM31Si | Блок дистанційного керування MROM3/1Si | FMC1Si | 0.86 |
| MROM32Si | Блок дистанційного керування MROM3/2Si | FMC2Si | 1.18 |
| MROM33Si | Блок дистанційного керування MROM3/3Si | FMC3Si | 1.20 |
| MROM34Si | Блок дистанційного керування MROM3/4Si | FMC4Si | 3.7 |
| MROM35Si | Блок дистанційного керування MROM3/5Si | FMC5Si | 3.8 |
| MROM36Si | Блок дистанційного керування MROM3/6Si | FMC6Si | 3.9 |



Технічні характеристики

| Тип | FMC2E/3U | FMC3E/3U | FMC4E/3U | FMC5E/3U | FMC6E/3U |
|---|-------------------------------------|---------------------|--------------------|--------------------|--------------------|
| Максимальний струм габариту | 160 | 250 | 400 | 630 | 800 |
| Номінальний струм розчіплювача I _n , А | 63,100,125,160 | 100,125,160,200,250 | 250, 400 | 400,500,630 | 630,800 |
| Кількість полюсів | 3 | 3 | 3 | 3 | 3 |
| Відповідність стандарту | IEC60947-2 | | | | |
| Уставки номінального струму I _{r1} (А) | 0.4-1xI _n | | | | |
| Час спрацювання за перевантаженням t ₁ (S) | 12, 60, 100, 150 +OFF | | | | |
| Уставки струму спрацювання з затримкою за часом I _{r2} (xI _{r1}) | 2, 3, 4, 5, 6, 7, 8, 10, 12 +OFF | | | | |
| Витримка часу спрацювання t ₂ (s) по I _{r2} | 0.06, 0.1, 0.2, 0.3 | | | | |
| Уставка струму спрацювання без витримки часу I _{r3} (xI _{r1}) | 4, 6, 7, 8, 10, 11, 12, 13, 14 +OFF | | | | |
| Налаштування індикатору за перевантаженням I _{ro} (xI _{r1}) | 0.7, 0.75, 0.8, 0.85, 0.9, 0.95, 1 | | | | |
| Номінальна робоча напруга U _n , V | 690 | | | | |
| Номінальна напруга ізоляції U _i , V | 800 | | | | |
| Номінальна імпульсна напруга U _{imp} , V | 8 000 | | | | |
| Номінальна частота f, Hz | 50/60 | | | | |
| Номінальна відключаюча здатність I _{cs} , kA(AC 380/415 V) | 35 | 35 | 50 | 50 | 60 |
| Гранична відключаюча здатність I _{cu} , kA (AC 380/415 V) | 50 | 50 | 85 | 85 | 85 |
| Комутаційна зносостійкість (кількість циклів on/off) | електрична 7000 | електрична 1500 | електрична 1000 | електрична 1000 | електрична 1000 |
| | механічна 10000 | механічна 5000 | механічна 4000 | механічна 4000 | механічна 4000 |
| Переднє приєднання шинами | так | так | так | так | так |
| Заднє приєднання шинами | так | так | так | так | так |
| Встановлення незалежного розчіплювача | так | так | так | так | так |
| Встановлення розчіплювача мінімальної напруги | так | так | так | так | так |
| Встановлення додаткового контакту | так | так | так | так | так |
| Встановлення сигнального контакту | так | так | так | так | так |
| Встановлення ручного приводу | так | так | так | так | так |
| Встановлення блоку дистанційного керування | так | так | так | так | так |
| Тип розчіплювача | електронний | | | | |
| Маса нетто, кг | 1.25 | 1.90 | 5.15 | 7.20 | 8.95 |

Принципова схема



Автоматичні вимикачі FMCE

| | Код замовлення | Повне найменування | Пакування, pcs | | Маса бруто, kg | | |
|-----------------|----------------|---|----------------|------|----------------|----------|--------|
| | | | Упаковка | Ящик | Одиниця | Упаковка | Ящик |
| FMC2E/3U | FMC2E063 | Автоматичний вимикач з електронним розчеплювачем FMC2E 3P 63A 50kA | 1 | 16 | 1,240 | 1,240 | 20,140 |
| | FMC2E100 | Автоматичний вимикач з електронним розчеплювачем FMC2E 3P 100A 50kA | 1 | 16 | 1,240 | 1,240 | 20,140 |
| | FMC2E125 | Автоматичний вимикач з електронним розчеплювачем FMC2E 3P 125A 50kA | 1 | 16 | 1,240 | 1,240 | 20,140 |
| | FMC2E160 | Автоматичний вимикач з електронним розчеплювачем FMC2E 3P 160A 50kA | 1 | 16 | 1,240 | 1,240 | 20,140 |
| FMC3E/3U | FMC3E100 | Автоматичний вимикач з електронним розчеплювачем FMC3E 3P 100A 50kA | 1 | 12 | 1,900 | 1,900 | 23,100 |
| | FMC3E125 | Автоматичний вимикач з електронним розчеплювачем FMC3E 3P 125A 50kA | 1 | 12 | 1,900 | 1,900 | 23,100 |
| | FMC3E160 | Автоматичний вимикач з електронним розчеплювачем FMC3E 3P 160A 50kA | 1 | 12 | 1,900 | 1,900 | 23,100 |
| | FMC3E200 | Автоматичний вимикач з електронним розчеплювачем FMC3E 3P 200A 50kA | 1 | 12 | 1,900 | 1,900 | 23,100 |
| | FMC3E250 | Автоматичний вимикач з електронним розчеплювачем FMC3E 3P 250A 50kA | 1 | 12 | 1,900 | 1,900 | 23,100 |

Додаткові пристрої до автоматичних вимикачів FMCE

| Код замовлення | Повне найменування | Тип з можливістю встановлення | Маса |
|----------------|-----------------------------------|-------------------------------|------|
| F/AX2RE | Контакт додатковий F/AX2RE правий | FMC2E/3U | 0,05 |
| F/AX2LE | Контакт додатковий F/AX2RE лівий | FMC2E/3U | 0,05 |
| F/AX3RE | Контакт додатковий F/AX3RE правий | FMC3E/3U | 0,05 |
| F/AX3LE | Контакт додатковий F/AX3RE лівий | FMC3E/3U | 0,05 |
| F/AX4RE | Контакт додатковий F/AX4RE правий | FMC4E/3U | 0,07 |
| F/AX4LE | Контакт додатковий F/AX4RE лівий | FMC4E/3U | 0,07 |
| F/AX5RE | Контакт додатковий F/AX5RE правий | FMC5E/3U | 0,07 |
| F/AX5LE | Контакт додатковий F/AX5RE лівий | FMC5E/3U | 0,07 |
| F/AX6RE | Контакт додатковий F/AX6RE правий | FMC6E/3U | 0,07 |
| F/AX6LE | Контакт додатковий F/AX6RE лівий | FMC6E/3U | 0,07 |

| Код замовлення | Повне найменування | Тип з можливістю встановлення | Маса |
|----------------|-----------------------------------|-------------------------------|------|
| F/AL2RE | Контакт сигнальний F/AL2RE правий | FMC2E/3U | 0,05 |
| F/AL2LE | Контакт сигнальний F/AL2RE лівий | FMC2E/3U | 0,05 |
| F/AL3RE | Контакт сигнальний F/AL3RE правий | FMC3E/3U | 0,05 |
| F/AL3LE | Контакт сигнальний F/AL3RE лівий | FMC3E/3U | 0,05 |
| F/AL4RE | Контакт сигнальний F/AL4RE правий | FMC4E/3U | 0,07 |
| F/AL4LE | Контакт сигнальний F/AL4RE лівий | FMC4E/3U | 0,07 |
| F/AL5RE | Контакт сигнальний F/AL5RE правий | FMC5E/3U | 0,07 |
| F/AL5LE | Контакт сигнальний F/AL5RE лівий | FMC5E/3U | 0,07 |
| F/AL6RE | Контакт сигнальний F/AL6RE правий | FMC6E/3U | 0,07 |
| F/AL6LE | Контакт сигнальний F/AL6RE лівий | FMC6E/3U | 0,07 |

Додаткові пристрої до автоматичних вимикачів FMCE

| Код замовлення | Повне найменування | Тип з можливістю встановлення | Маса |
|----------------|-----------------------------------|-------------------------------|------|
| F/SH2230RE | Розчіплювач незалежний F/SH2230RE | FMC2E/3U | 0,03 |
| F/SH2230LE | Розчіплювач незалежний F/SH2230LE | FMC2E/3U | 0,03 |
| F/SH2400RE | Розчіплювач незалежний F/SH2400RE | FMC2E/3U | 0,03 |
| F/SH2400LE | Розчіплювач незалежний F/SH2400LE | FMC2E/3U | 0,03 |
| F/SH3230RE | Розчіплювач незалежний F/SH3230RE | FMC3E/3U | 0,04 |
| F/SH3230LE | Розчіплювач незалежний F/SH3230LE | FMC3E/3U | 0,04 |
| F/SH3400RE | Розчіплювач незалежний F/SH3400RE | FMC3E/3U | 0,04 |
| F/SH3400LE | Розчіплювач незалежний F/SH3400LE | FMC3E/3U | 0,04 |
| F/SH4230RE | Розчіплювач незалежний F/SH4230RE | FMC4E/3U | 0,11 |
| F/SH4230LE | Розчіплювач незалежний F/SH4230LE | FMC4E/3U | 0,11 |
| F/SH4400RE | Розчіплювач незалежний F/SH4400RE | FMC4E/3U | 0,11 |
| F/SH4400LE | Розчіплювач незалежний F/SH4400LE | FMC4E/3U | 0,11 |
| F/SH5230RE | Розчіплювач незалежний F/SH5230RE | FMC5E/3U | 0,11 |
| F/SH5230LE | Розчіплювач незалежний F/SH5230LE | FMC5E/3U | 0,11 |
| F/SH5400RE | Розчіплювач незалежний F/SH5400RE | FMC5E/3U | 0,11 |
| F/SH5400LE | Розчіплювач незалежний F/SH5400LE | FMC5E/3U | 0,11 |
| F/SH6230RE | Розчіплювач незалежний F/SH6230RE | FMC6E/3U | 0,17 |
| F/SH6230LE | Розчіплювач незалежний F/SH6230LE | FMC6E/3U | 0,17 |
| F/SH6400RE | Розчіплювач незалежний F/SH6400RE | FMC6E/3U | 0,17 |
| F/SH6400LE | Розчіплювач незалежний F/SH6400LE | FMC6E/3U | 0,17 |

| Код замовлення | Повне найменування | Тип з можливістю встановлення | Маса |
|----------------|---|-------------------------------|------|
| F/UV2230E | Розчіплювач мінімальної напруги F/UV2230E | FMC2E/3U | 0.20 |
| F/UV3230E | Розчіплювач мінімальної напруги F/UV3230E | FMC3E/3U | 0.12 |
| F/UV4230E | Розчіплювач мінімальної напруги F/UV4230E | FMC4E/3U | 0.20 |
| F/UV5230E | Розчіплювач мінімальної напруги F/UV5230E | FMC5E/3U | 0.16 |
| F/UV6230E | Розчіплювач мінімальної напруги F/UV6230E | FMC6E/3U | 0.16 |

| Код замовлення | Повне найменування | Тип з можливістю встановлення | Маса |
|----------------|---|-------------------------------|------|
| F/HB2E | Ручний дистанційно-поворотний привод F/HB2E | FMC2E/3U | 0.51 |
| F/HB3E | Ручний дистанційно-поворотний привод F/HB3E | FMC3E/3U | 0.60 |
| F/HB4E | Ручний дистанційно-поворотний привод F/HB4E | FMC4E/3U | 1.31 |
| F/HB5E | Ручний дистанційно-поворотний привод F/HB5E | FMC5E/3U | 1.47 |
| F/HB6E | Ручний дистанційно-поворотний привод F/HB6E | FMC6E/3U | 1.72 |

| Код замовлення | Повне найменування | Тип з можливістю встановлення | Маса |
|----------------|---------------------------------------|-------------------------------|------|
| MROM32E | Блок дистанційного керування MROM3/2E | FMC2E/3U | 1.18 |
| MROM33E | Блок дистанційного керування MROM3/3E | FMC3E/3U | 1.20 |
| MROM34E | Блок дистанційного керування MROM3/4E | FMC4E/3U | 3.7 |
| MROM35E | Блок дистанційного керування MROM3/5E | FMC5E/3U | 3.8 |
| MROM36E | Блок дистанційного керування MROM3/6E | FMC6E/3U | 3.9 |

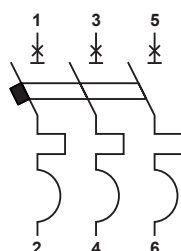


Технічні характеристики

| Тип | FMC4Ei/3U | FMC5Ei/3U | FMC6Ei/3U |
|---|---------------------------|----------------------------|----------------------------|
| Максимальний струм габариту | 400 | 630 | 800 |
| Номинальний струм розчіплювача I _n , A | 400 | 630 | 800 |
| Відповідність стандарту | | IEC60947-2 | |
| Кількість полюсів | 3 | 3 | 3 |
| Уставки номінального струму I _{r1} (A) | | 0.4-1xI _n | |
| Діапазон номінального струму I _r (A) | 160-400A з кроком 1A | 252-630 з кроком 1A | 320-800 з кроком 1A |
| Час витримки t _r (S) | | 12-150s з кроком 1s+OFF | |
| Нижня границя захисту K ₃ I _{sd} (A) | 320-4800A з кроком 1A+OFF | 500-7560A з кроком 1A+OFF | 650-8000A з кроком 1A+OFF |
| Час K ₃ t _{sd} (A) | | 0.06-1s з кроком 0.02s+OFF | |
| Верхня границя захисту по K ₃ I _i (A) | 640-5600A з кроком 1A+OFF | 1000-8820A з кроком 1A+OFF | 1300-9600A з кроком 1A+OFF |
| Попередній індикаційний сигнал тривоги I _p (A) | 112-400A з кроком 1A | 175-630A з кроком 1A | 228-800A з кроком 1A |
| Номинальна напруга U _n , V | | 690 | |
| Номинальна напруга ізоляції U _i , V | | 800 | |
| Номинальна імпульсна напруга U _{imp} , V | | 8 000 | |
| Номинальна частота f, Hz | | 50/60 | |
| Номинальна робоча відключаюча здатність I _{cs} ,kA (AC 380/415V) | 60 | 60 | 60 |
| Гранична робоча відключаюча здатність I _{cu} , kA (AC 380/415V) | 85 | 85 | 85 |
| Комутаційна зносостійкість (кількість циклів on/off) | електрична | 1000 | 500 |
| | механічна | 4000 | 2500 |
| Переднє приєднання шинами | так | так | так |
| Заднє приєднання шинами | так | так | так |
| Встановлення незалежного розчіплювача | так | так | так |
| Встановлення розчіплювача мінімальної напруги | так | так | так |
| Встановлення додаткового контакту | так | так | так |
| Встановлення сигнального контакту | так | так | так |
| Встановлення ручного приводу | так | так | так |
| Встановлення блоку дитанційного керування | так | так | так |
| Тип розчіплювача | | електронний | |
| Маса нетто, kg | 5.15 | 7.20 | 8.95 |

FMCE

Принципова схема



Автоматичні вимикачі FMCEi

| | Код замовлення | Повне найменування | Пакування, pcs | | Маса бруutto, kg | | |
|------------------|----------------|---|----------------|------|------------------|----------|--------|
| | | | Упаковка | Ящик | Одиниця | Упаковка | Ящик |
| FMC4Ei/3U | FMC4Ei400 | Автоматичний вимикач з електронним блоком керування FMC4Ei 3P 400A 85kA | 1 | 4 | 5,150 | 5,150 | 20,900 |
| FMC5Ei/3U | FMC5Ei630 | Автоматичний вимикач з електронним блоком керування FMC5Ei 3P 630A 85kA | 1 | 4 | 7,200 | 7,200 | 29,100 |
| FMC6Ei/3U | FMC6Ei800 | Автоматичний вимикач з електронним блоком керування FMC6Ei 3P 800A 85kA | 1 | 2 | 8,950 | 8,950 | 18,200 |

Додаткові пристрої до автоматичних вимикачів FMCEi

| Код замовлення | Повне найменування | Тип з можливістю встановлення | Маса |
|----------------|--|-------------------------------|------|
| F/AX4REi | Контакт додатковий F/AX4REi правий | FMC4Ei/3U | 0,07 |
| F/AX4LEi | Контакт додатковий F/AX4REi лівий | FMC4Ei/3U | 0,07 |
| F/AX5REi | Контакт додатковий F/AX5REi правий | FMC5Ei/3U | 0,07 |
| F/AX5LEi | Контакт додатковий F/AX5REi лівий | FMC5Ei/3U | 0,07 |
| F/AX6REi | Контакт додатковий F/AX6REi правий | FMC6Ei/3U | 0,07 |
| F/AX6LEi | Контакт додатковий F/AX6REi лівий | FMC6Ei/3U | 0,07 |
| Код замовлення | Повне найменування | Тип з можливістю встановлення | Маса |
| F/AL4REi | Контакт сигнальний F/AL4REi правий | FMC4Ei/3U | 0,07 |
| F/AL4LEi | Контакт сигнальний F/AL4REi лівий | FMC4Ei/3U | 0,07 |
| F/AL5REi | Контакт сигнальний F/AL5REi правий | FMC5Ei/3U | 0,07 |
| F/AL5LEi | Контакт сигнальний F/AL5REi лівий | FMC5Ei/3U | 0,07 |
| F/AL6REi | Контакт сигнальний F/AL6REi правий | FMC6Ei/3U | 0,07 |
| F/AL6LEi | Контакт сигнальний F/AL6REi лівий | FMC6Ei/3U | 0,07 |
| Код замовлення | Повне найменування | Тип з можливістю встановлення | Маса |
| F/SH4230REi | Розчіплювач незалежний F/SH4230REi | FMC4Ei/3U | 0,11 |
| F/SH4230LEi | Розчіплювач незалежний F/SH4230LEi | FMC4Ei/3U | 0,11 |
| F/SH4400REi | Розчіплювач незалежний F/SH4400REi | FMC4Ei/3U | 0,11 |
| F/SH4400LEi | Розчіплювач незалежний F/SH4400LEi | FMC4Ei/3U | 0,11 |
| F/SH5230REi | Розчіплювач незалежний F/SH5230REi | FMC5Ei/3U | 0,11 |
| F/SH5230LEi | Розчіплювач незалежний F/SH5230LEi | FMC5Ei/3U | 0,11 |
| F/SH5400REi | Розчіплювач незалежний F/SH5400REi | FMC5Ei/3U | 0,11 |
| F/SH5400LEi | Розчіплювач незалежний F/SH5400LEi | FMC5Ei/3U | 0,11 |
| F/SH6230REi | Розчіплювач незалежний F/SH6230REi | FMC6Ei/3U | 0,17 |
| F/SH6230LEi | Розчіплювач незалежний F/SH6230LEi | FMC6Ei/3U | 0,17 |
| F/SH6400REi | Розчіплювач незалежний F/SH6400REi | FMC6Ei/3U | 0,17 |
| F/SH6400LEi | Розчіплювач незалежний F/SH6400LEi | FMC6Ei/3U | 0,17 |
| Код замовлення | Повне найменування | Тип з можливістю встановлення | Маса |
| F/UV4230Ei | Розчіплювач мінімальної напруги F/UV4230Ei | FMC4Ei/3U | 0,20 |
| F/UV5230Ei | Розчіплювач мінімальної напруги F/UV5230Ei | FMC5Ei/3U | 0,16 |
| F/UV6230Ei | Розчіплювач мінімальної напруги F/UV6230Ei | FMC6Ei/3U | 0,16 |
| Код замовлення | Повне найменування | Тип з можливістю встановлення | Маса |
| F/HB4Ei | Ручний дистанційно-поворотний привод F/HB4Ei | FMC4Ei/3U | 1.31 |
| F/HB5Ei | Ручний дистанційно-поворотний привод F/HB5Ei | FMC5Ei/3U | 1.47 |
| F/HB6Ei | Ручний дистанційно-поворотний привод F/HB6Ei | FMC6Ei/3U | 1.72 |
| Код замовлення | Повне найменування | Тип з можливістю встановлення | Маса |
| MROM34Ei | Блок дистанційного керування MROM3/4Ei | FMC4Ei/3U | 3.7 |
| MROM35Ei | Блок дистанційного керування MROM3/5Ei | FMC5Ei/3U | 3.8 |
| MROM36Ei | Блок дистанційного керування MROM3/6Ei | FMC6Ei/3U | 3.9 |