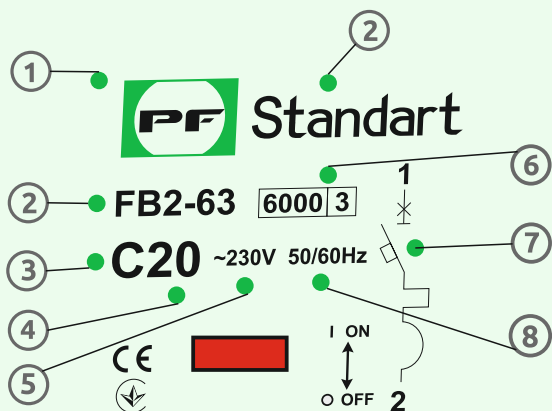
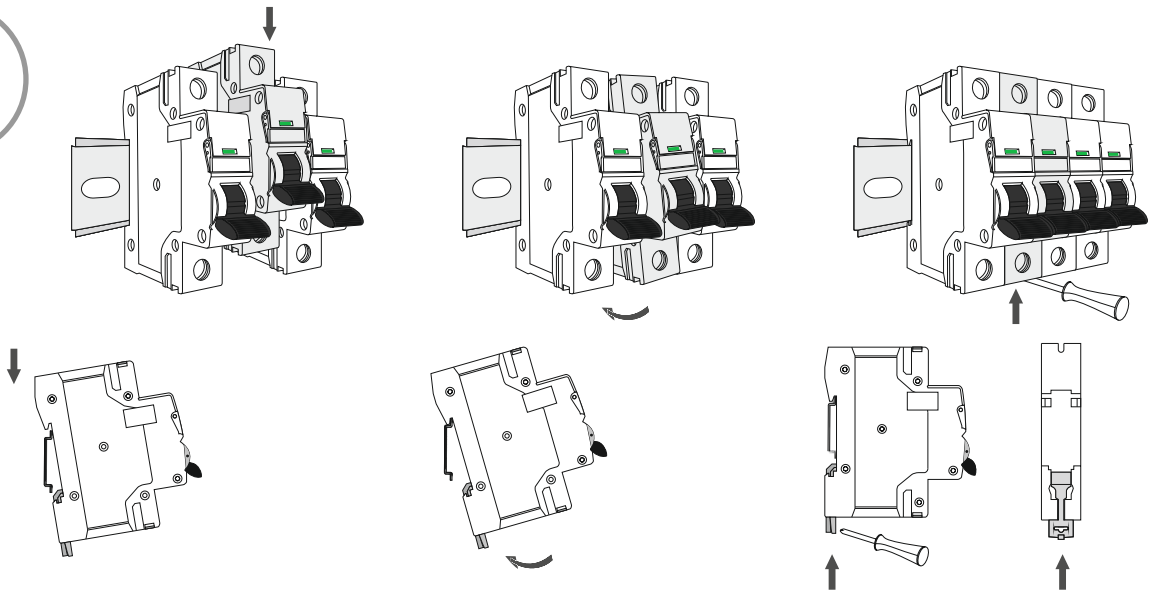


- ① Корпус автоматичного вимикача виготовлений з високоякісного пластику, який не підтримує горіння.
- ② Червоно-зелена індикація стану автоматичного вимикача (вкл./відкл.).
- ③ Ергономічна та зручна ручка управління, яка має можливість **пломбування** автоматичного вимикача у включеному або відключеному стані.
- ④ Прозоре віконце для довговічного і чіткого маркування електричних кіл.
- ⑤ Напайка на нерухомому контакті із сплаву, що містить в своїй основі **срібло**.
- ⑥ Механізм швидкого взведення.
- ⑦ Камера для гасіння дуги має 12 металевих ребер, що забезпечує ефективний та надійний розрив дуги при короткому замиканні.
- ⑧ Всі струмоведучі частини виготовлені з **високоякісної електротехнічної міді**.
- ⑨ Ефективна **система відведення газів** після короткого замикання.
- ⑩ **Зажимні елементи** захищені від окиснення та корозії, а також мають щитки на приєднувальних клеммах, які запобігають помилковому монтажу провідників.
- ⑪ Кількість та розташування заклепок забезпечує корпусу автоматичного вимикача **надійність** при електричних та механічних навантаженнях.
- ⑫ Модульні автоматичні вимикачі розраховані на приєднання до них **додаткових пристроїв**, які значно розширюють функціональність вимикача. Конструкція корпусу передбачає наявність спеціальних отворів для швидкого монтажу пристроїв.



- ① Виробник **PROMFACTOR**
- ② Серія модульного автоматичного вимикача
- ③ Характеристика розчеплювача
- ④ Номінальний струм
- ⑤ Номінальна напруга
- ⑥ Вимикаюча здатність та клас струмообмеження
- ⑦ Принципова схема
- ⑧ Номінальна частота

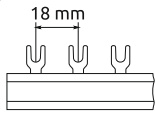
DIN
35x7.5



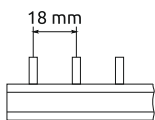
- 1** «Закріпити» модульний автоматичний вимикач на DIN-рейку зверху.
- 2** Натиснути на модульний автоматичний вимикач для закріплення фіксатора.
- 3** Зафіксувати модульний автоматичний вимикач фіксатором знизу.

PIN FORK
↑↓

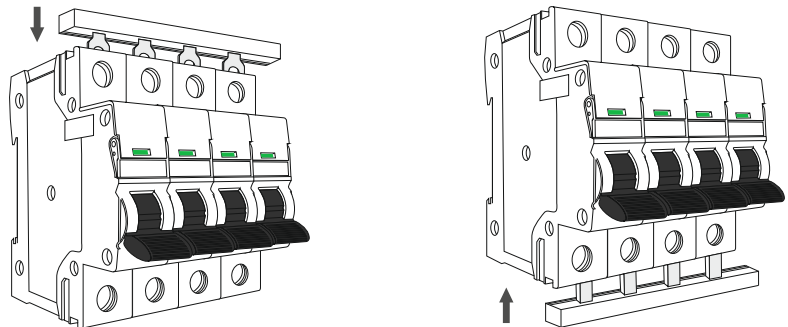
FORK



PIN



Можливість підключення автоматичних вимикачів шиною гребінчатою знизу або зверху



0.5...25mm²

0.5...16mm²

Варіанти підключення

