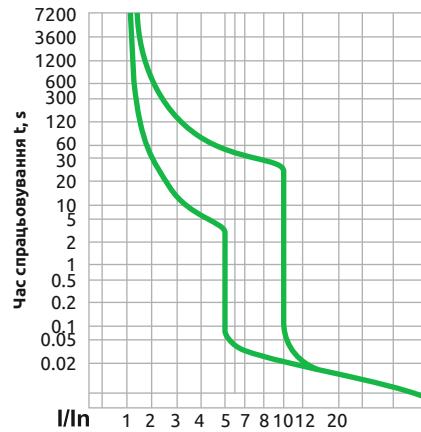


Часо-струмові характеристики

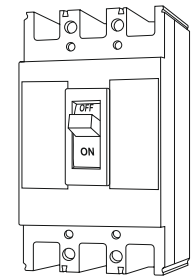
FMC1/3U (10-63A)

5-10I_n



PF PROMFACTOR

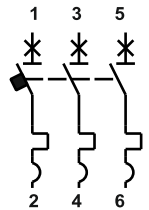
- UA Автоматичний вимикач FMC1/3U
- EN Moulded case circuit breaker FMC1/3U
- LT Pramoninis automatinis jungiklis FMC1/3U
- PL Włacznik mocy FMC1/3U
- LV Automātiskais slēdzis FMC1/3U



Технічні характеристики

Відповідність стандарту	IEC 60947-2
Номинальний струм розчіплювача I _n , A	10, 16, 20, 25, 32, 40, 50, 63
Часово-струмові характеристики	5-10I _n
Номинальна частота f, Hz	50/60
Номинальна напруга ізоляції U _i , V	500
Номинальна робоча напруга U _n , V	400
Номинальна імпульсна напруга U _{imp} , V	8 000
Кількість полюсів	3
Номинальна робоча відключаюча здатність, I _{cs} kA (AC 380/415V)	17.5
Гранична робоча відключаюча здатність, I _{cu} kA (AC 380/415V)	35
Комутаційна зносостійкість (кількість циклів вкл./відкл.)	6 000/10 000 електрична/механічна
Тип розчіплювача	електромагнітний/тепловий
Підключення вимикачів	наконечник/шина
Висота над рівнем моря, m	2000
Діапазон робочих температур, °C	-25...+55
Температура зберігання, °C	-25...+70
Маса нетто, kg	0.85

Принципова схема



Гарантія

UA Гарантія поширюється на дефекти устаткування і діє протягом 5 років з дати виготовлення. Несправне обладнання підлягає поверненню. Заміна або ремонт обладнання проводиться при виконанні наступних умов:

- повідомлення менеджера підприємства;
- обгрунтування причин повернення обладнання шляхом надання рекламації в формі електронного листа.

Гарантійні зобов'язання настають після домовленості між покупцем і менеджером підприємства і вважаються дійсними, якщо вони підтвержені у формі листа і якщо відділ контролю якості підприємства не виявив, що причиною дефекту послужило порушення норм експлуатації або неналежне технічне обслуговування.

Warranty

EN The warranty covers defects in equipment and is valid for 5 years from the date of manufacture. Defective equipment should be returned to the manufacturer. Replacement or repair of equipment is carried out under the following conditions:

- notification of the enterprise manager;
- justification of the reasons for returning the equipment by submitting a reclamation in the form of an e-mail letter.

Warranty obligations occur after an agreement between the buyer and the manager of the enterprise and are considered valid if they are confirmed in the form of a letter and if the company's quality control department has not revealed that the cause of the defect was a violation of the operational standards or inadequate maintenance.

Garantija

LT Garantija taikoma produktų defektams dveju 5 metų laikotarpije nuo pagaminimo datos. Sugedusi įranga turi būti grąžinama. Įrangos pakeičimas ar remontas atliekamas šiomis sąlygomis:

- su įmonės vadynininko patvirtinimu;
- nurodyti gražinimo priežastį elektroniniu laišku;
- įrašyti įsipareigojimą įsigalioja po susitarimo su pirkėju ir pateiktą vadynininkui, jeigu yra patvirtintas laiškas iš kokybės skyriaus, jog nėra instrukcijos naudojimo ir techninės priežiūros pažeidimų.

Gwarancja

PL Promfactor udziela gwarancje na Produkty w okresie 5 lat od daty produkcji. Wadliwy sprzet powinien byc zwrocony do producenta. Wymiana lub naprawa urzadzenia nastepuje przy nastepujacych warunkach:

- skontaktowac sie z dystrybutorem lub z przedstawicielem producenta;
- uzasadnienie powodow zwrotu sprzetu; skladajac reklamacje w formie listu e-mail.

Zobowiazania gwarancyjne wystepuja po zawarciu umowy pomiedzy kupujacy i menedzer uznane za wazne, jesli zostaly potwierdzone a firma nie naruszenie ujawnione standardy operacyjne lub nieodpowiednia konserwacja.

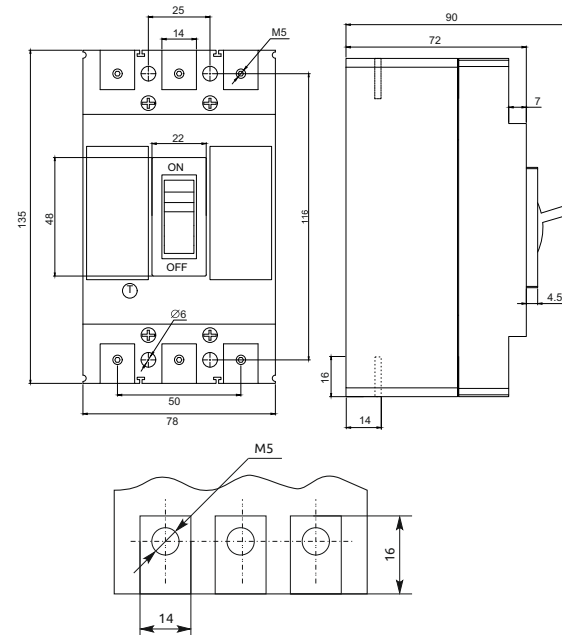
Garantija

LV Garantija tiek piemērota uz iekārtu defektiem un ir derīga uz diviem gadiem no 5 izgatavošanas datuma. Bojāta iekārta ir jāatgriež atpakaļ. Iekārtas apmaiņa vai tās remonts varēs tikt paveikts, ja būs izpildīti sekojoši noteikumi:

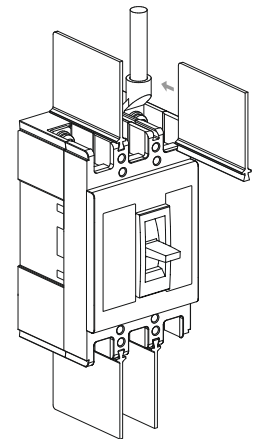
- paziņojums uzņēmuma menedžerim;
- iekārtas atgriešanas iemesli, iesniedzot reklāmcijū elektroniskās vēstules formā.

Garantijas saistības stājas spēkā pēc norunas starp pircēju un iestādes menedžeri un skaitlās derīgas, ja tās apstiprinātas rakstiskā veidā, un ja uzņēmuma kvalitātes kontroles nodaļa nav noteikusi, ka kā defekta iemesls ir bijusi ekspluatācijas normu pārkāpumi vai nepietiekama tehniskā apkalpe.

Габаритні розміри, мм



Діелектричні міжфазні перегородки



UA Обов'язково дотримуйтесь вимог до умов монтажу та експлуатації.

EN It is necessary to follow the requirements of mounting conditions and exploitation strictly.

LT Griežtai laikytis montavimo ir eksploataavimo sąlygų.

PL Użytkowanie urządzenia powinno się odbywać zgodnie z warunkami eksploatacji.

LV Stingri ievērojiet montāžas un ekspluatācijas noteikumu prasības.



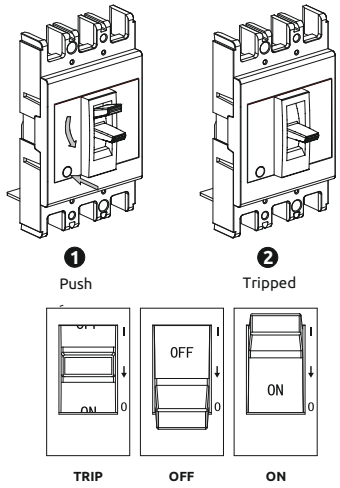
Дата виробництва:

Заводський номер:

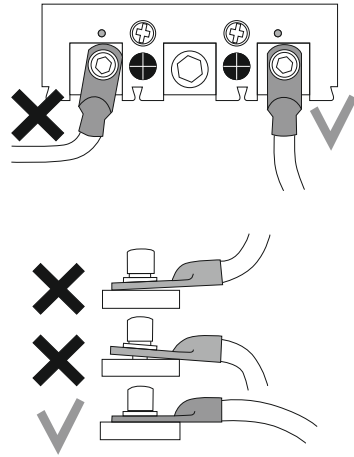
Відділ технічного контролю:



Тестування автоматичного вимикача

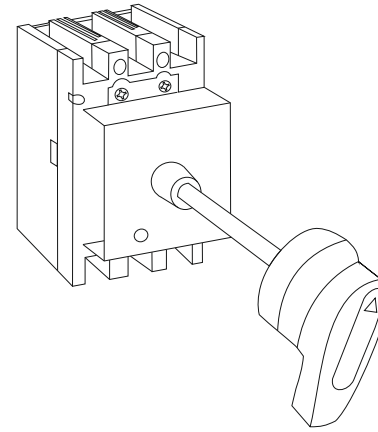


Підключення кабелю

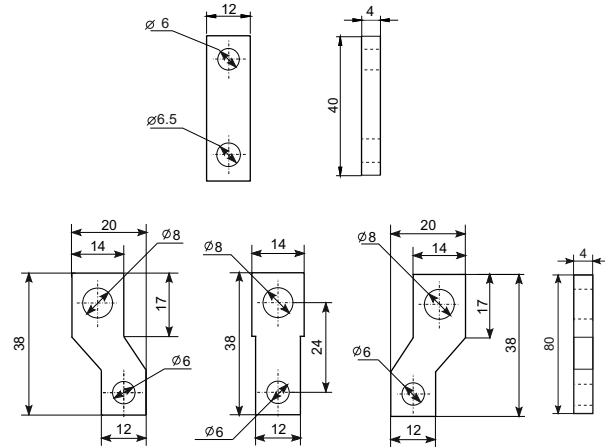


Додаткові пристрої (не входять у комплект)

Ручний дистанційно-поворотний пристрій F/НВ

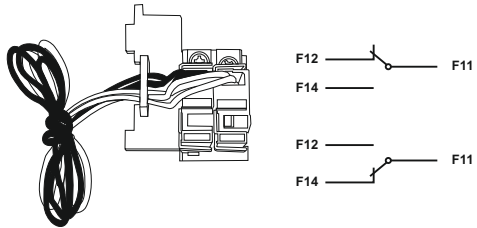


Перехідні шини KSHP

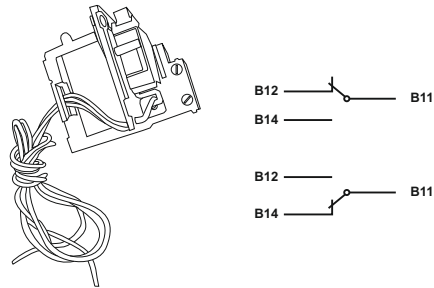


Додаткові пристрої (не входять у комплект)

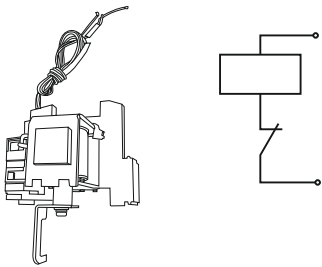
Контакт додатковий F/AX



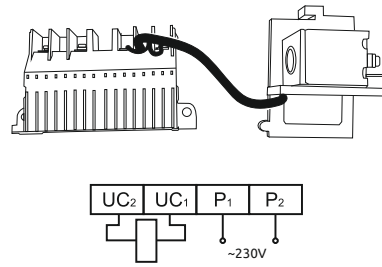
Контакт сигнальний F/AL



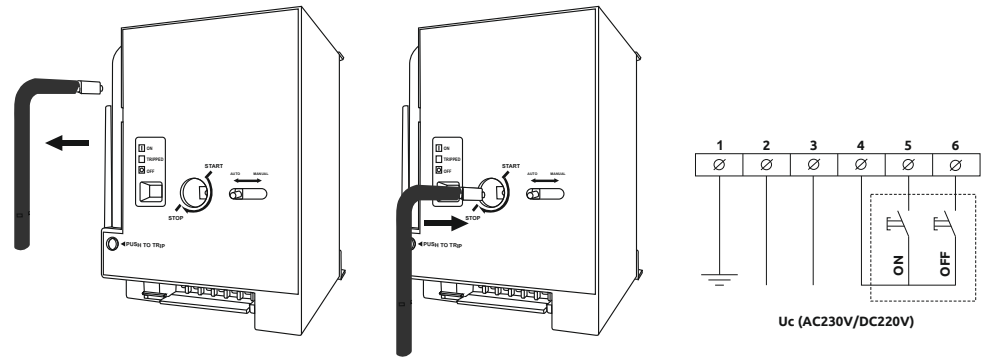
Розчіплювач незалежний F/SH



Розчіплювач мінімальної напруги F/UV

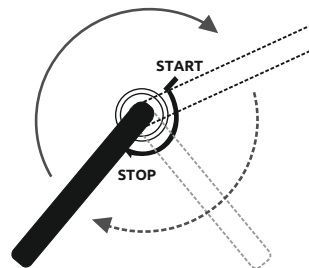


Блок дистанційного керування MROM



Можливість комплектації додатковими пристроями

Розчіплювач незалежний	Розчіплювач мінімальної напруги	Контакт додатковий	Контакт сигнальний
з правого або лівого боку	з правого або лівого боку	з правого або лівого боку	з правого або лівого боку



Індикація стану:
 0 - відключено;
 I - включено або відключено автоматично.

