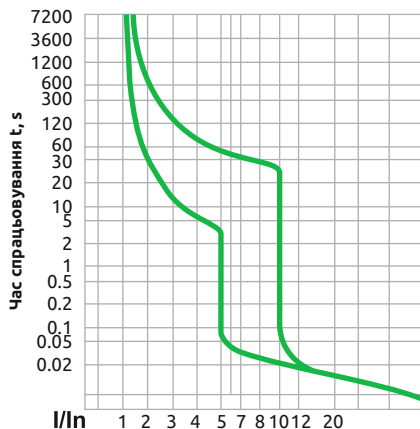


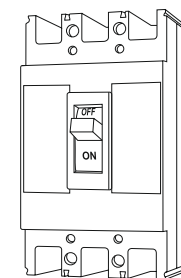
Часо-струмові характеристики

FMC2/3U (16-100A)
5-10I_n



PP PROMFACTOR

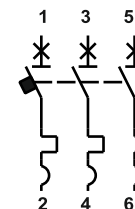
- UA Автоматичний вимикач FMC2/3U
- EN Moulded case circuit breaker FMC2/3U
- LT Pramoninis automatinis jungiklis FMC2/3U
- PL Wyłącznik mocy FMC2/3U
- LV Automātiskais slēdzis FMC2/3U



Технічні характеристики

Відповідність стандарту	IEC 60947-2
Номинальний струм розчіплювача I _n , A	10, 16, 20, 25, 32, 40, 50, 63, 75, 80, 100, 125
Часово-струмові характеристики	5-10I _n
Номинальна частота f, Hz	50/60
Номинальна напруга ізоляції U _i , V	800
Номинальна робоча напруга U _n , V	690
Номинальна імпульсна напруга U _{imp} , V	8 000
Кількість полюсів	3
Номинальна робоча відключаюча здатність, I _{cs} kA (AC 380/415V)	17.5
Гранична робоча відключаюча здатність, I _{cu} kA (AC 380/415V)	35
Комутаційна зносостійкість (кількість циклів вкл./відкл.)	6 000/10 000 електрична/механічна
Тип розчіплювача	електромагнітний/тепловий
Підключення вимикачів	наконечник/шина
Висота над рівнем моря, m	2000
Діапазон робочих температур, °C	-25...+55
Температура зберігання, °C	-25...+70
Маса нетто, kg	1.14

Принципова схема



Гарантія

UA

Гарантія поширюється на дефекти устаткування і діє протягом 5 років з дати виготовлення. Несправне обладнання підлягає поверненню. Заміна або ремонт обладнання проводиться при виконанні наступних умов:

- повідомлення менеджера підприємства;
- обґрунтування причин повернення обладнання шляхом надання рекламації в формі електронного листа.

Гарантійні зобов'язання настають після домовленості між покупцем і менеджером підприємства і вважаються дійсними, якщо вони підтвержені у формі листа і якщо відділ контролю якості підприємства не виявив, що причиною дефекту послужило порушення норм експлуатації або неналежне технічне обслуговування.

Warranty

EN

The warranty covers defects in equipment and is valid for 5 years from the date of manufacture. Defective equipment should be returned to the manufacturer. Replacement or repair of equipment is carried out under the following conditions:

- notification of the enterprise manager;
- justification of the reasons for returning the equipment by submitting a reclamation in the form of an e-mail letter.

Warranty obligations occur after an agreement between the buyer and the manager of the enterprise and are considered valid if they are confirmed in the form of a letter and if the company's quality control department has not revealed that the cause of the defect was a violation of the operational standards or inadequate maintenance.

Garantija

LT

Garantija taikoma produktų defektams dveju 5 metų laikotarpyje nuo pagaminimo datos. Sugedusi įranga turi būti gražinama įrangos pakeičimui ar remontui atliekamam šiomis sąlygomis:

- su įmonės vadovininko patvirtinimu;
- nurodyti gražinimo priežastį elektroniniu laišku;

Garantiniai įsipareigojimai įsigalioja po susitarimo su pirkėju ir pardavimo vadovininku, jeigu yra patvirtintas laiškas iš kokybės skyriaus, jog nėra instrukcijos naudojimo ir techninės priežiūros pažeidimų.

Gwarancja

PL

Promfactor udziela gwarancje na Produkty w okresie 5 lat od daty produkcji. Wadliwy sprzet powinien byc zwrocony do producenta. Wymiana lub naprawa urzadzenia nastepuje przy nastepujacych warunkach:

- skontaktowac sie z dystrybutorem lub z przedstawicielem producenta;
- uzasadnienie powodow zwrotu sprzetu; skladajac reklamacje w formie listu e-mail.

Zobowiazania gwarancyjne wystepuja po zawarciu umowy pomiedzy kupujacy i menedzer uznane za wazne, jesli zostaly potwierdzone a firma nie naruszenie ujawnione standardy operacyjne lub nieodpowiednia konserwacja.

Garantija

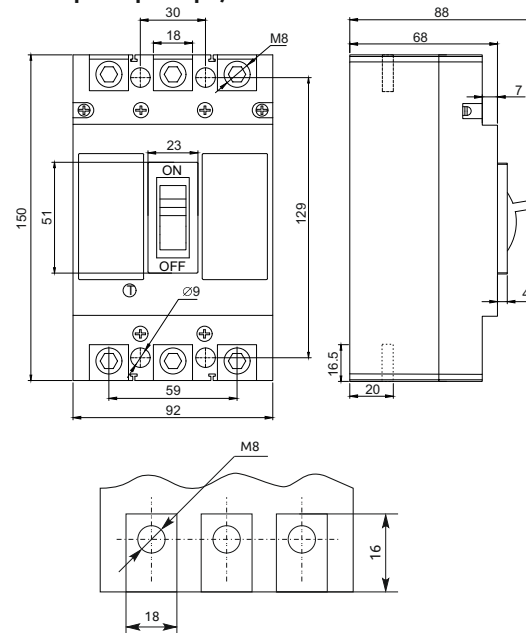
LV

Garantija tiek piemērota uz iekārtu defektiem un ir derīga uz diviem gadiem no 5 izgatavošanas datuma. Bojāta iekārta ir jāatgriež atpakaļ, iekārtas apmaiņa vai tās remonts varēs tikt paveikts, ja būs izpildīti iekšējie noteikumi:

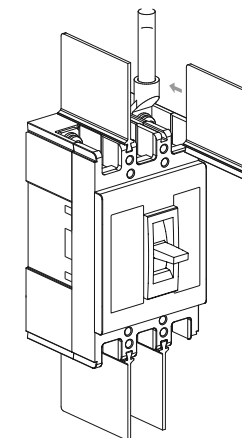
- paziņojums uzņēmuma menedžerim;
- iekārtas atgriešanas iemesli, iesniedzot reklāmcijā elektroniskās vēstules formā.

Garantijas saistības stājas spēkā pēc norunas starp pircēju un iestādes menedžeri un skaitās derīgas, ja tās apstiprinātas rakstiskā veidā, un ja uzņēmuma kvalitātes kontroles nodala nav noteikusi, ka kā defekta iemesls ir bijusi ekspluatācijas normu pārkāpumi vai nepietiekama tehniskā apkalpe.

Габаритні розміри, мм



Діелектричні міжфазні перегородки



UA Обов'язково дотримуйтесь вимог до умов монтажу та експлуатації.

EN It is necessary to follow the requirements of mounting conditions and exploitation strictly.

LT Griežtai laikytis montavimo ir eksploataavimo sąlygų.

PL Użytkowanie urządzenia powinno się odbywać zgodnie z warunkami eksploatacji.

LV Stingri ievērojiet montāžas un ekspluatācijas noteikumu prasības.



Дата виробництва:

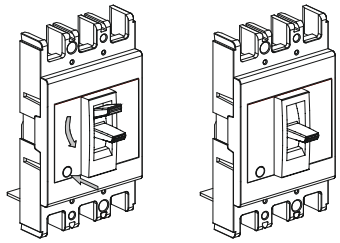
Заводський номер:

Відділ технічного контролю:

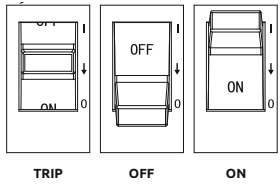
Всі технічні характеристики MCCB FMC2 в основному каталозі та на нашому web-сайті - www.promfactor.com



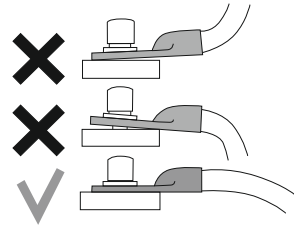
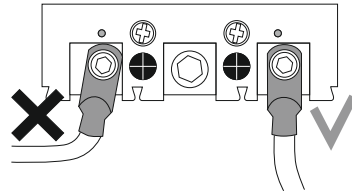
Тестування автоматичного вимикача



1 Push
2 Tripped

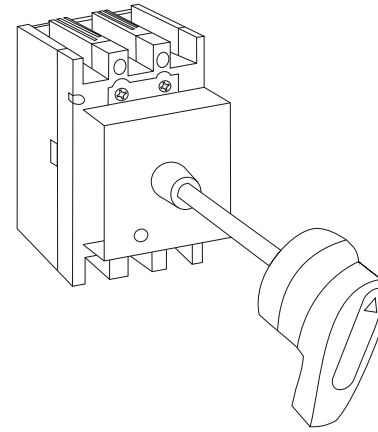


Підключення кабелю

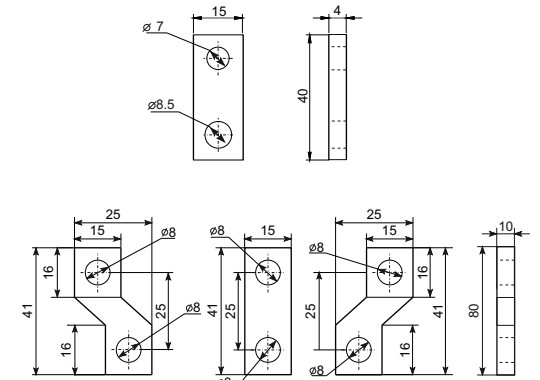


Додаткові пристрої (не входять у комплект)

Ручний дистанційно-поворотний пристрій F/НВ

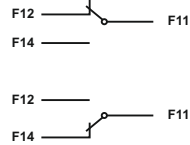
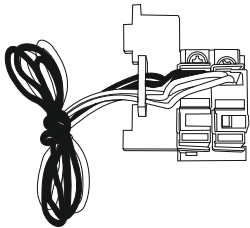


Перехідні шини KSHP

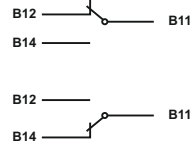
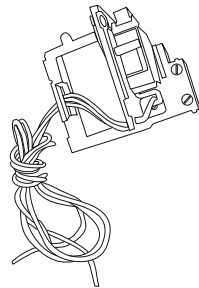


Додаткові пристрої (не входять у комплект)

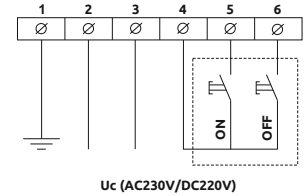
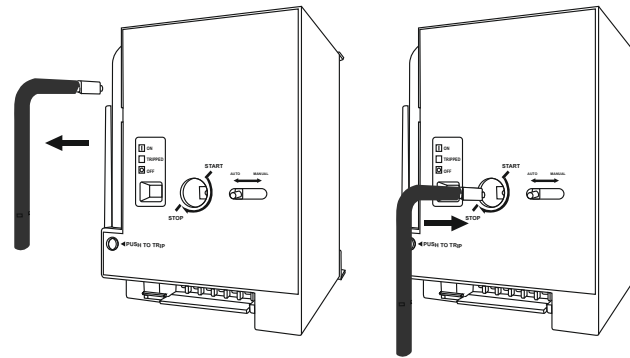
Контакт додатковий F/AX



Контакт сигнальний F/AL

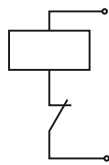
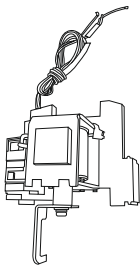


Блок дистанційного керування MROM

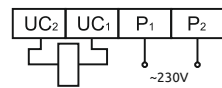
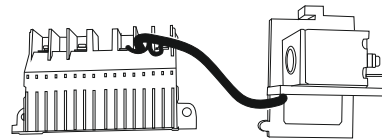


Uc (AC230V/DC220V)

Розчіплювач незалежний F/SH

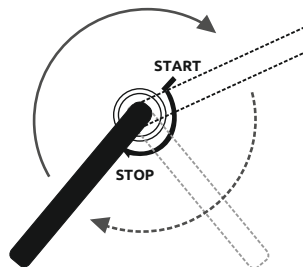


Розчіплювач мінімальної напруги F/UV



Можливість комплектації додатковими пристроями

Розчіплювач незалежний	Розчіплювач мінімальної напруги	Контакт додатковий	Контакт сигнальний
з правого або лівого боку	з правого або лівого боку	з правого або лівого боку	з правого або лівого боку



Індикація стану:
0 - відключено;
I - включено або відключено автоматично.

