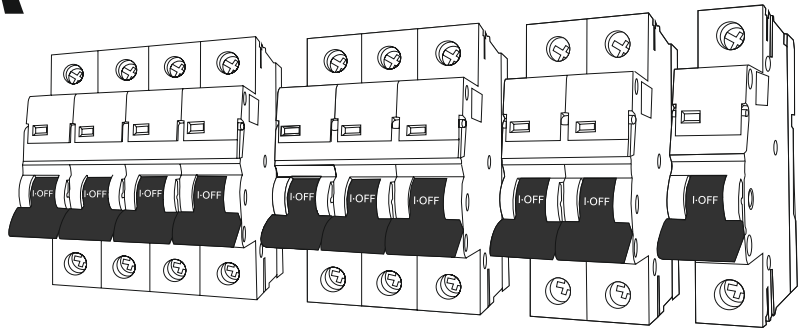
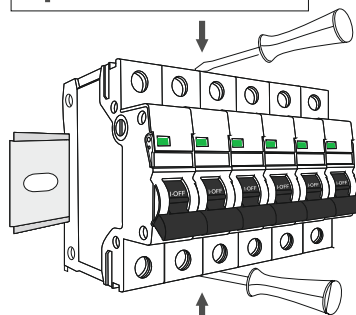
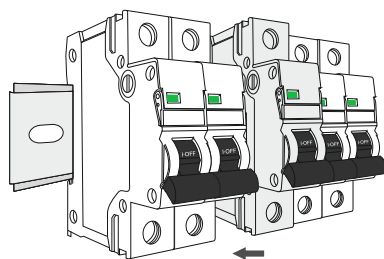
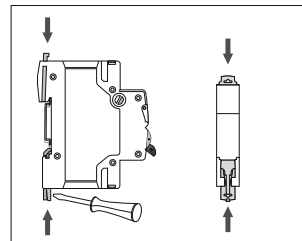
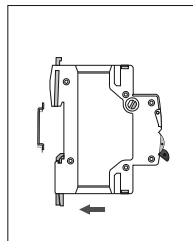
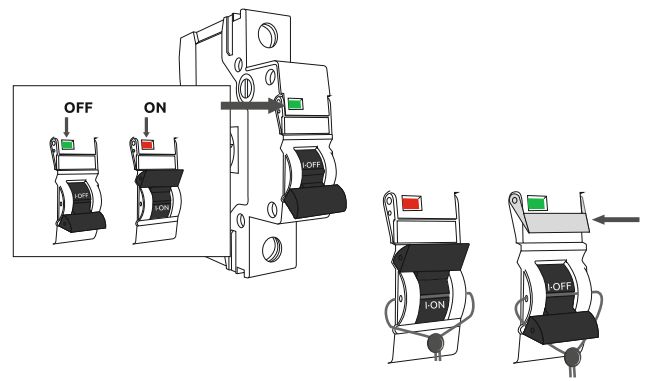
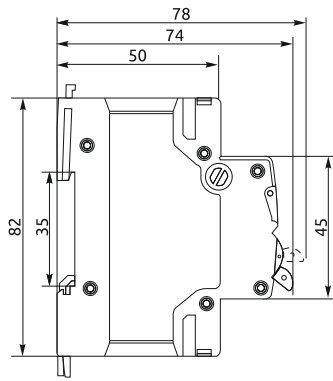
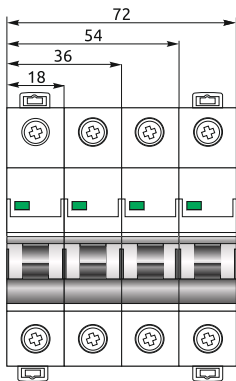
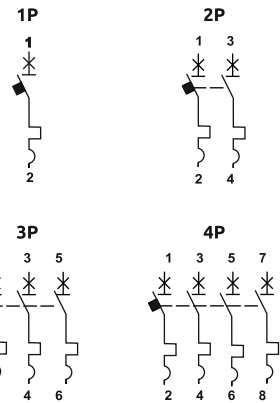


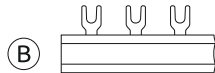
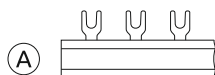
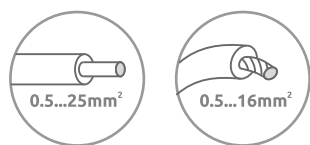
- EN** Miniature circuit breaker FB1-63 ECO
- UA** Модульні автоматичні вимикачі FB1-63 ECO
- LT** Modulinis automatinis jungiklis FB1-63 ECO
- PL** Wyłączniki nadprądowe FB1-63 ECO
- LV** Moduļu automātiskie izslēdzēji FB1-63 ECO



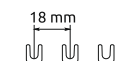
Technical specifications

Standard	IEC/EN 60898 IEC/EN 60947-2
Number of poles	1, 2, 3, 4
Curve code	B, C
Rated voltage U_n , V	~230/400V
Rated current I_n , A	1, 2, 3, 4, 5, 6, 8, 10, 13, 16, 20, 25, 32, 40, 50, 63
Rated frequency f , Hz	50/60
Rated insulation voltage U_i , V	500
Rated impulse withstand voltage U_{imp} , V	4000
Breaking capacity I_{cu} , A	6000
Switching durability (the number of ON/OFF cycles)	10 000/20 000 (electric/mechanical)
Connection of additional devices	no
Degree of protection	IP20
Limitation class	3
DIN rail mounting	TN 35
Cross-section of connecting conductors, mm ²	up to 25
Tightening torque, Nm	2.0
Busbar connection	PIN/FORK
Operating position	any
Sealing option ON/OFF	yes
Operating altitude, m	2000
Ambient air temperature for operation, °C	-25...+55
Ambient air temperature for storage, °C	-25...+70

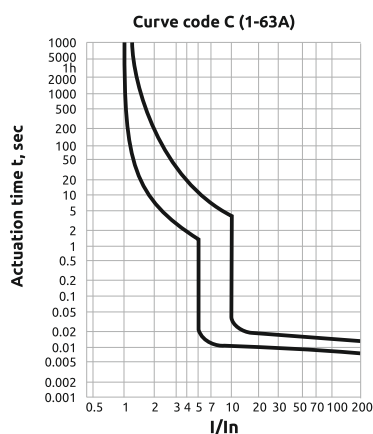
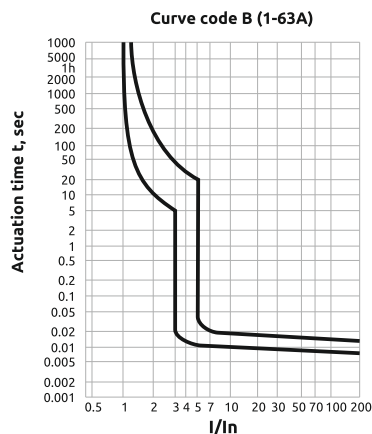
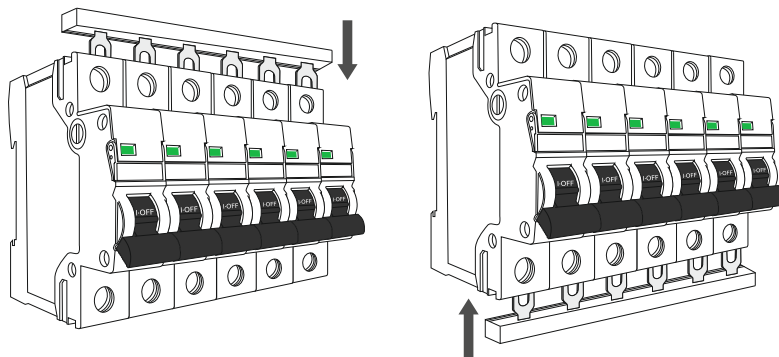
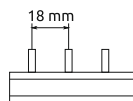




FORK



PIN



Warranty



The warranty covers defects in equipment and is valid for 5 years from the date of manufacture. Defective equipment should be returned to the manufacturer.

Replacement or repair of equipment is carried out under the following conditions:

- notification of the enterprise manager;
- justification of the reasons for returning the equipment by submitting a reclamation in the form of an e-mail letter. Warranty obligations occur after an agreement between the buyer and the manager of the enterprise and are considered valid if they are confirmed in the form of a letter and if the company's quality control department has not revealed that the cause of the defect was a violation of the operational standards or inadequate maintenance.

Гарантія



Гарантія поширюється на дефекти устаткування і діє протягом 5 років з дати виготовлення. Несправне обладнання підлягає поверненню. Заміна або ремонт обладнання

проводиться при виконанні наступних умов:

- повідомлення менеджера підприємства;
- обґрунтування причин повернення обладнання шляхом надання реклаमाції в формі електронного листа. Гарантійні зобов'язання настають після домовленості між покупцем і менеджером підприємства і вважаються дійсними, якщо вони підтверджені у формі листа і якщо відділ контролю якості підприємства не виявив, що причиною дефекту послужило порушення норм експлуатації або неналежне технічне обслуговування.

Garantija



Garantija taikoma produktų defektams 5 metų laikotarpyje nuo pagaminimo datos. Sugedusį įrangą turi būti grąžinama. Įrangos pakeitimas ar remontas atliekamas šiomis sąlygomis:

- su įmonės vadybininko patvirtinimu;
- nurodyti grąžinimo priežastį elektroniniu laišku; Garantiniai įsipareigojimai įsigalioja po susitarimo su pirkėju ir pardavimo vadybininku, jeigu yra patvirtintas laiškas iš kokybės skyriaus, jog nėra instrukcijos naudojimo ir techninės priežiūros pažeidimų.

Gwarancja



Promfactor udziela gwarancje na Produkty w okresie 5 lat od daty produkcji. Wadliwy sprzet powinien byc zwrócony do producenta. Wymiana lub naprawa urzadzenia nastepuje przy nastepujacych warunkach:

- skontaktowac sie z dystrybutorem lub z przedstawicielem producenta;
- uzasadnienie powodow zwrotu sprzetu skladajac reklamacje w formie listu e-mail. pomiedzy kupujacy i menedzer uznane za wazne, jesli zostaly potwierdzone a firma nie naruszenie ujawnione standardy operacyjne lub nieodpowiednia konserwacja.

Garantija



Garantija tiek piemērota uz iekārtu defektiem un ir derīga uz 5 gadiem no to izgatavošanas datuma. Bojāta iekārta ir jāatgriež atpakaļ. Iekārtas apmaiņa vai tās remonts varēs tikt paveikts, ja būs izpildīti sekojoši noteikumi:

- paziņojums uzņēmuma menedžerim;
- iekārtas atgriešanas iemesli, iesniedzot reklamaciju elektroniskās vēstules formā. Garantijas saistības stājas spēkā pēc norunas starp pircēju un iestādes menedžeri un skaitās derīgas, ja tās apstiprinātas rakstiskā veidā, un ja uzņēmuma kvalitātes kontroles nodāja nav noteikusi, ka kā defekta iemesls ir bijusi ekspluatācijas normu pārkāpumi vai nepietiekama tehniskā apkalpe.



It is necessary to follow the requirements of mounting conditions and exploitation strictly.



Обов'язково дотримуйтеся вимог до умов монтажу та експлуатації.



Griežtai laikytis montavimo ir eksploataavimo sąlygų.



Użytkowanie urządzenia powinno się odbywać zgodnie z warunkami eksploatacji.



Stingri ievērojiet montāžas un ekspluatācijas noteikumu prasības.



Date of manufacture:

Serial number:

Technical control department:

Other technical specifications of FB1-63 can be found in the main catalogue or on our web-site - www.promfactor.com