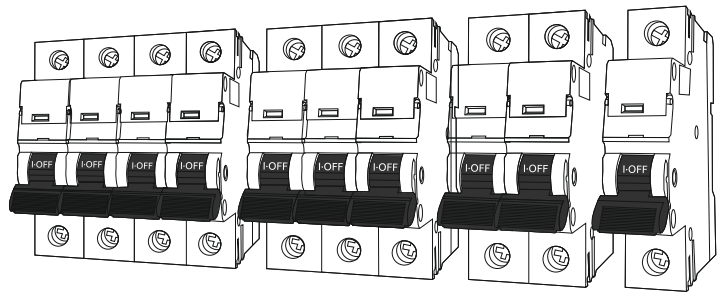
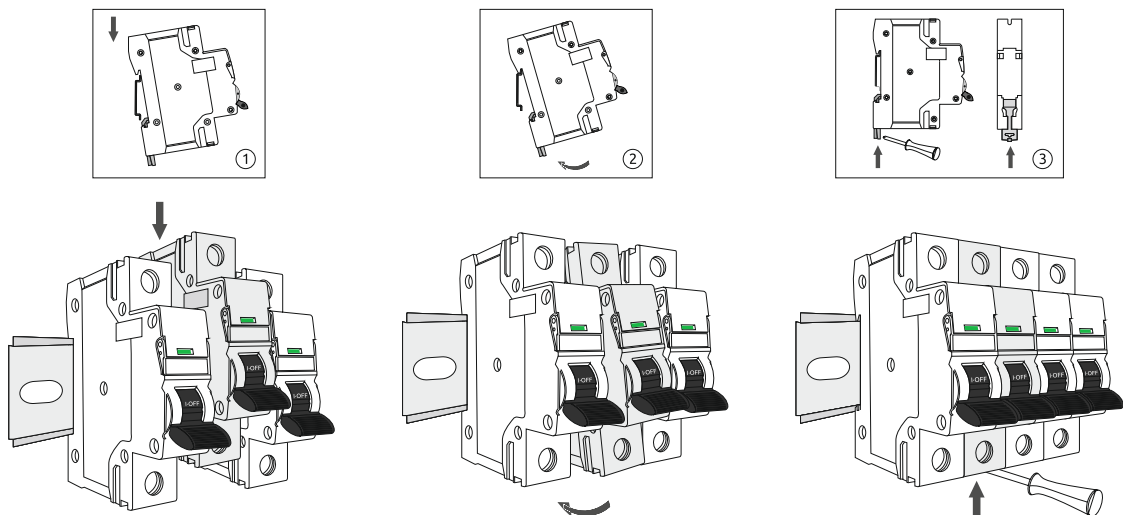
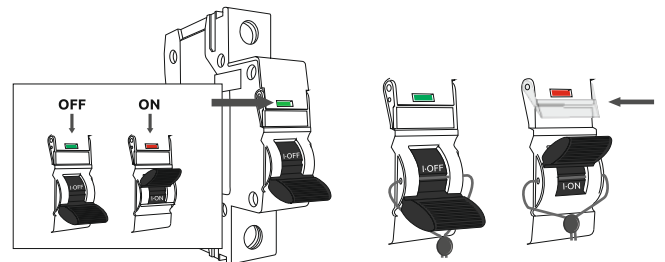
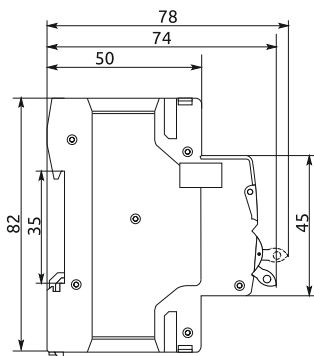
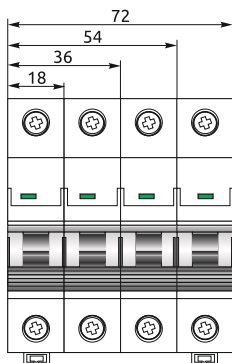
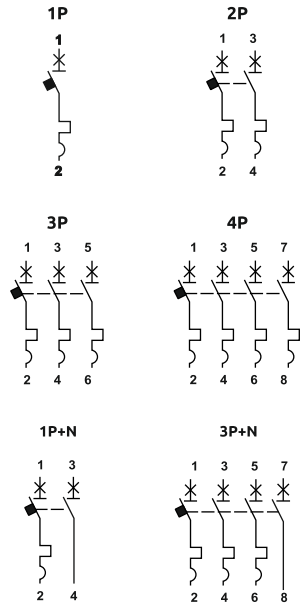


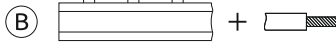
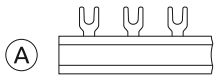
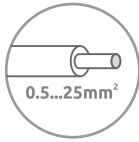
- EN** Miniature circuit breaker FB2-63 STANDART
- UA** Модульні автоматичні вимикачі FB2-63 STANDART
- LT** Modulinis automatinis jungiklis FB2-63 STANDART
- PL** Wyłączniki nadprądowe FB2-63 STANDART
- LV** Moduļu automātiskie izslēdzēji FB2-63 STANDART



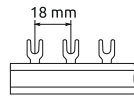
Technical specifications

| | |
|---|---|
| Standard | IEC/EN 60898 IEC/EN 60947-2 |
| Number of poles | 1,1+N, 2, 3, 3+N, 4 |
| Curve code | B, C, D |
| Rated voltage Un, V | ~230/400V |
| Rated current In, A | 1,2, 3, 4, 5, 6, 8, 10, 13, 16, 20, 25, 32, 40, 50, 63 |
| Rated frequency f, Hz | 50/60 |
| Rated insulation voltage Ui, V | 500 |
| Rated impulse withstand voltage Uimp, V | 4000 |
| Breaking capacity Icu, A | 6000 |
| Switching durability (the number of ON/OFF cycles) | 10 000/20 000 (electric/mechanical) |
| Connection of additional devices | yes |
| Busbar connection | IP20 |
| DIN rail mounting | TN 35 |
| Cross-section of connecting conductors, mm ² | up to 25 |
| Tightening torque, Nm | 2.0 |
| Busbar connection | PIN/FORK |
| Operating position | any |
| Sealing option ON/OFF | yes |
| Operating altitude, m | 2000 |
| Ambient air temperature for operation, °C | -25...+55 |
| Ambient air temperature for storage, °C | -25...+70 |

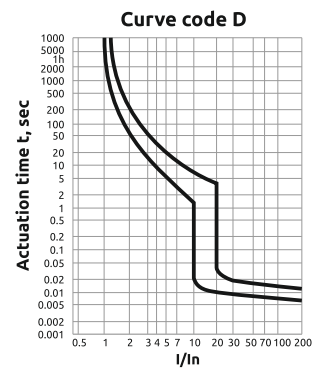
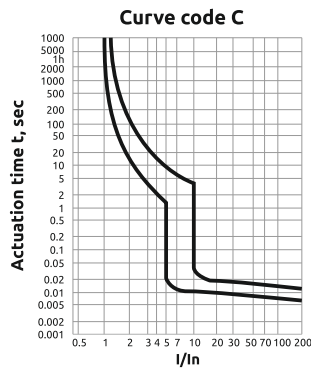
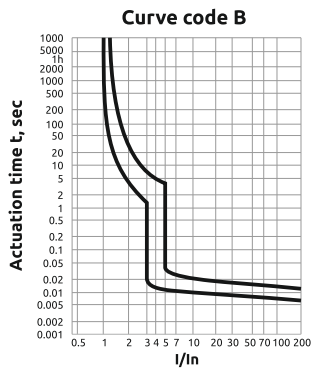
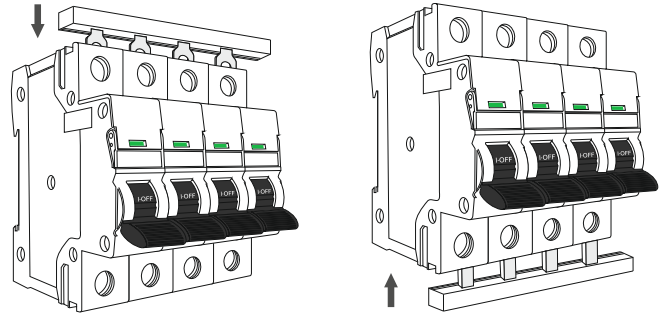
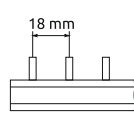




FORK



PIN



Warranty

EN

The warranty covers defects in equipment and is valid for 5 years from the date of manufacture. Defective equipment should be returned to the manufacturer.

Replacement or repair of equipment is carried out under the following conditions:

- notification of the enterprise manager;
- justification of the reasons for returning the equipment by submitting a reclamation in the form of an e-mail letter. Warranty obligations occur after an agreement between the buyer and the manager of the enterprise and are considered valid if they are confirmed in the form of a letter and if the company's quality control department has not revealed that the cause of the defect was a violation of the operational standards or inadequate maintenance.

Гарантія

UA

Гарантія поширюється на дефекти устаткування і діє протягом 5 років з дати виготовлення. Несправне обладнання підлягає поверненню. Заміна або ремонт обладнання

проводиться при виконанні наступних умов:

- повідомлення менеджера підприємства;
- обґрунтування причин повернення обладнання шляхом надання рекламачії в формі електронного листа. Гарантійні зобов'язання настають після домовленості між покупцем і менеджером підприємства і вважаються дійсними, якщо вони підтвержені у формі листа і якщо відділ контролю якості підприємства не виявив, що причиною дефекту послужило порушення норм експлуатації або неналежне технічне обслуговування.

Garantija

LT

Garantija taikoma produktų defektams 5 metų laikotarpyje nuo pagaminimo datos. Sugedusi įranga turi būti gražinama. Įrangos pakeitimas ar remontas atliekamas šiomis sąlygomis:

- su įmonės vadysininko patvirtinimu;
- nurodyti gražinimo priežastį elektroniniu laišku; Garantiniai įsipareigojimai įsigalioja po susitarimo su pirkėju ir pardavimo vadybininku, jeigu yra patvirtintas laiškas iš kokybės skyriaus, jog nėra instrukcijos naudojimo ir techninės priežiūros pažeidimų.

Gwarancja

PL

Promfactor udziela gwarancje na Produkty w okresie 5 lat od daty produkcji. Wadliwy sprzet powinien byc zwrócony do producenta. Wymiana lub naprawa urzadzenia następuje przy następujących warunkach:

- skontaktowac sie z dystrybutorem lub z przedstawicielem producenta;
- uzasadnienie powodow zwrotu sprzetu skladajac reklamacje w formie listu e-mail. pomiedzy kupujacy i menedzer uznane za wazne, jesli zostaly potwierdzone a firma nie naruszenie ujawnione standardy operacyjne lub nieodpowiednia konserwacja.

Garantija

LV

Garantija tiek piemērota uz iekārtu defektiem un ir derīga uz 5 gadiem no to izgatavošanas datuma. Bojāta iekārta ir jāatgriež atpakaļ. Iekārtas armaiņa vai tās remonts varēs tikt paveikts, ja būs izpildīti sekojoši noteikumi:

- paziņojums uzņēmuma menedžerim;
- iekārtas atgriešanas iemesli, iesniedzot reklamāciju elektroniskās vēstules formā. Garantijas saistības stājas spēkā pēc norunas starp pircēju un iestādes menedžeri un skaitās derīgas, ja tās apstiprinātas rakstiskā veidā, un ja uzņēmuma kvalitātes kontroles nodala nav noteikusi, ka kā defekta iemesls ir bijusi ekspluatācijas normu pārkāpumi vai nepietiekama tehniskā apkalpe.



EN

It is necessary to follow the requirements of mounting conditions and exploitation strictly.

UA

Обов'язково дотримуйтесь вимог до умов монтажу та експлуатації.

LT

Griežtai laikytis montavimo ir eksploataavimo sąlygų.

PL

Użytkowanie urządzenia powinno się odbywać zgodnie z warunkami eksploataacji.

LV

Stingri ievērojiet montāžas un ekspluatācijas noteikumu prasības.



Date of manufacture:

Serial number:

Technical control department: